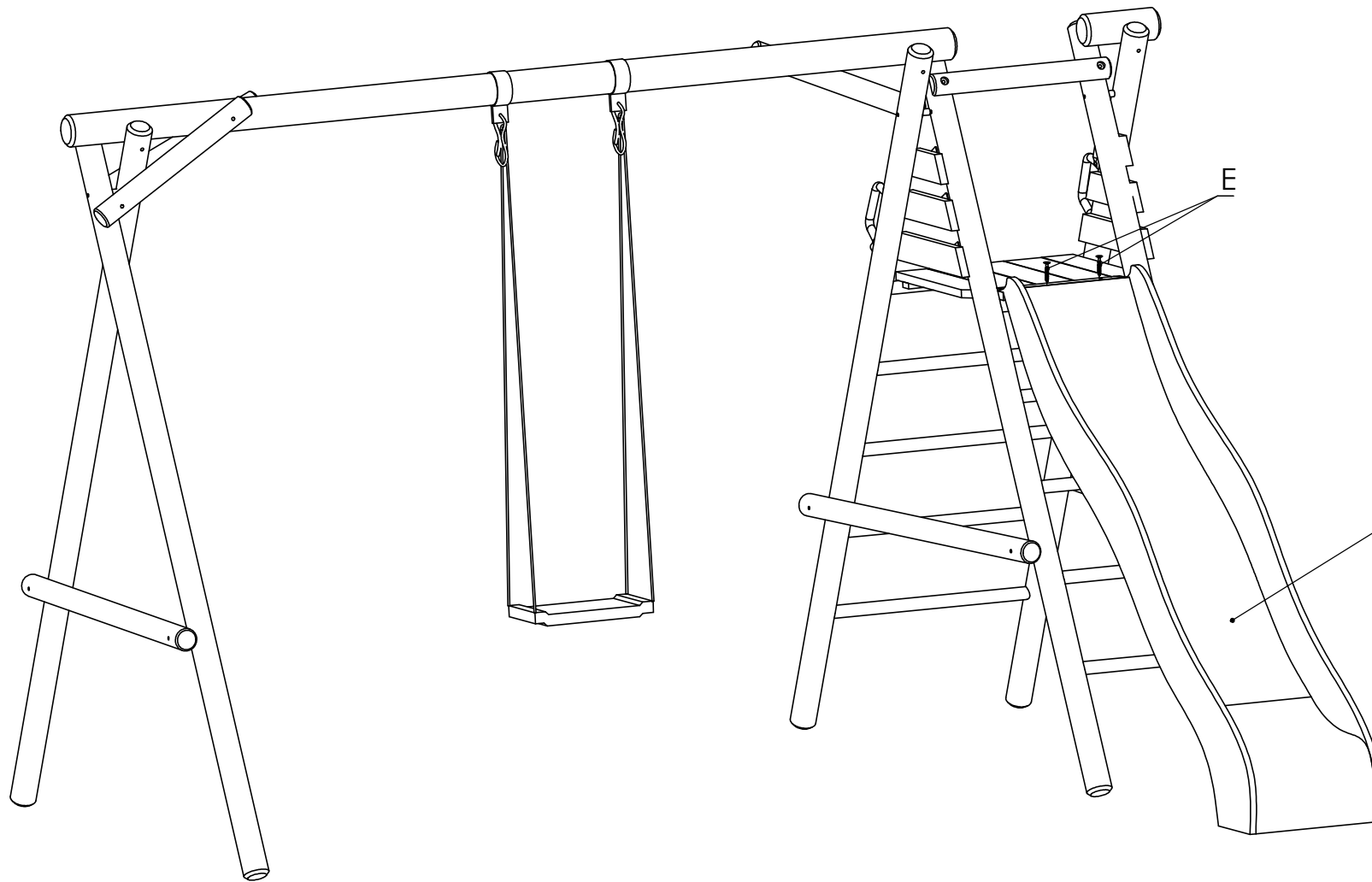
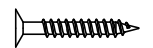


MIKOŁAJ 67049



OPCJA
OPTIONAL



E 6 x 50 x2

OSTRZEŻENIA – Nieodpowiednie dla dzieci w wieku poniżej 36 miesięcy.
Ryzyko upadku. Ryzyko uderzenia przez huśtawkę.
Zalecany jest stały nadzór osoby dorosłej.

OSTRZEŻENIE. Maksymalny wiek użytkownika: 10 lat.

OSTRZEŻENIE. Maksymalna waga użytkownika na jedną huśtawkę 50kg.

OSTRZEŻENIE. Wyłącznie do użytku domowego

Tylko do stosowania na dworze.

Wyroby przeznaczone do samodzielnego montażu przez dorosłych.

Siedzenie huśtawki musi się znajdować co najmniej 350 mm nad podłożem.

Umieścić na płaskiej powierzchni, w odległości co najmniej 2 m od budynków i przeszkód.

Nie należy instalować na betonie, asfalcie i innych twardych nawierzchniach.

Pamiętaj, żeby niniejsze instrukcje zachować w bezpiecznym miejscu na przyszłość.

Kotwy trzeba zamocować, żeby podczas użytkowania nogi produktu nie unosiły się.

Zaleca się regularne (tzn. na początku sezonu, a następnie raz na miesiąc) kontrolowanie wszystkich najważniejszych części i mocowań, w celu upewnienia się, że są bezpieczne, dokręcone, dobrze nasmarowane (w przypadku elementów metalowych), nie mają ostrych zakończeń/ krawędzi i są nieuszkodzone. W razie potrzeby należy je wymienić, dokręcić, nasmarować i/lub poprawić mocowanie. W przeciwnym razie może dojść do obrażeń ciała lub sytuacji niebezpiecznych.

Należy regularnie sprawdzać stan techniczny wszystkich elementów takich jak huśtawki, łańcuchy, liny itp. W razie stwierdzenia uszkodzeń lub oznak zużycia należy wymienić dany element. W przeciwnym razie może dojść do obrażeń ciała lub sytuacji niebezpiecznych.

Wyrób zgodny z normą PN-EN 71-1 i PN-EN 71-8.

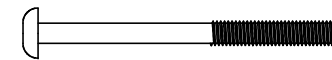
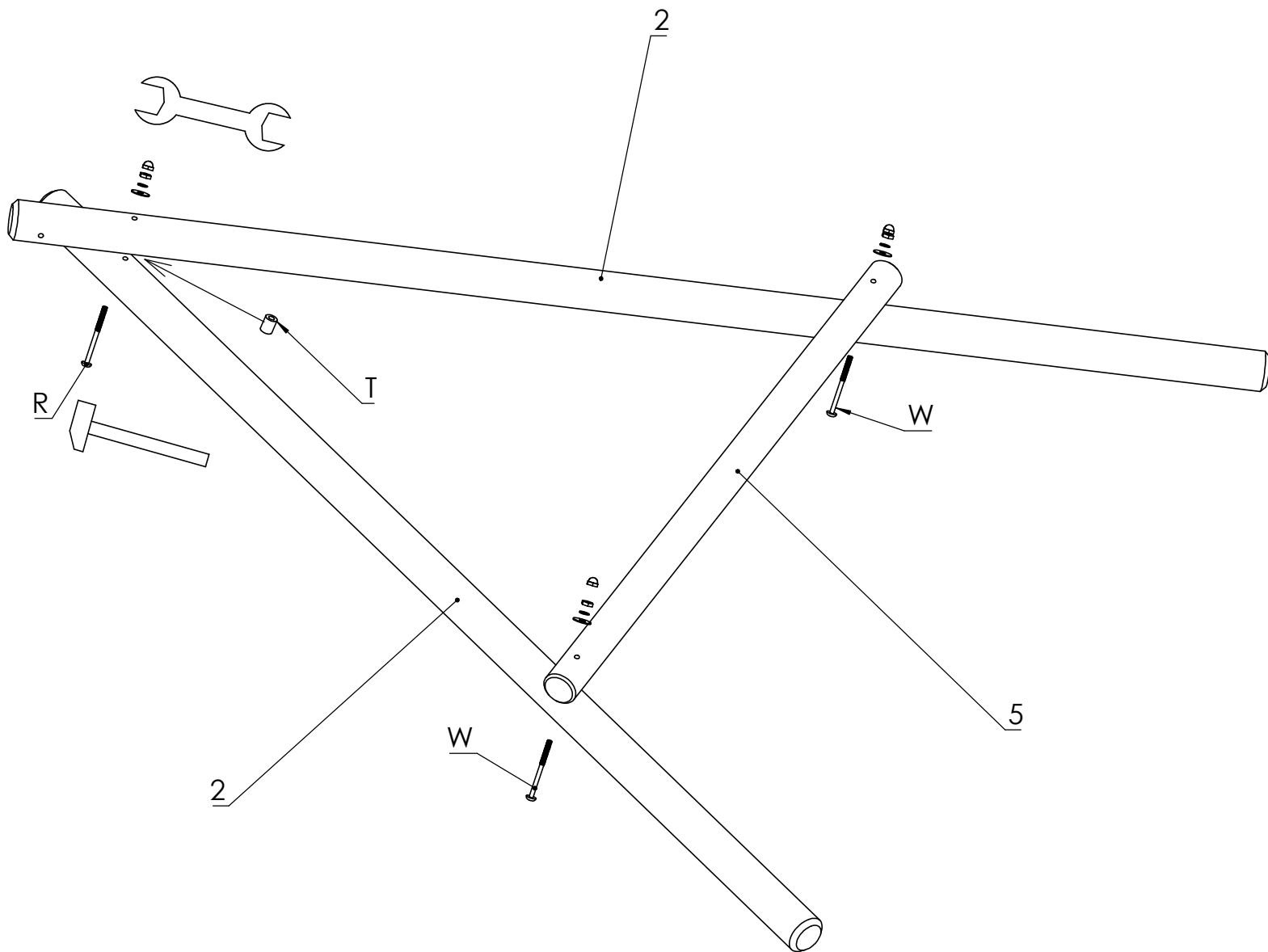
Producent:

B&D Sp. z o.o.

ul. Pszczela 7

56-321 Bukowice

1



R 10 x 200 x 1

W10 x 160 x 2

M10/30 x3



M10 x3



M10 x3



M10 x3



T x 1

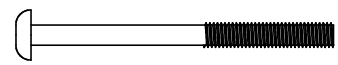
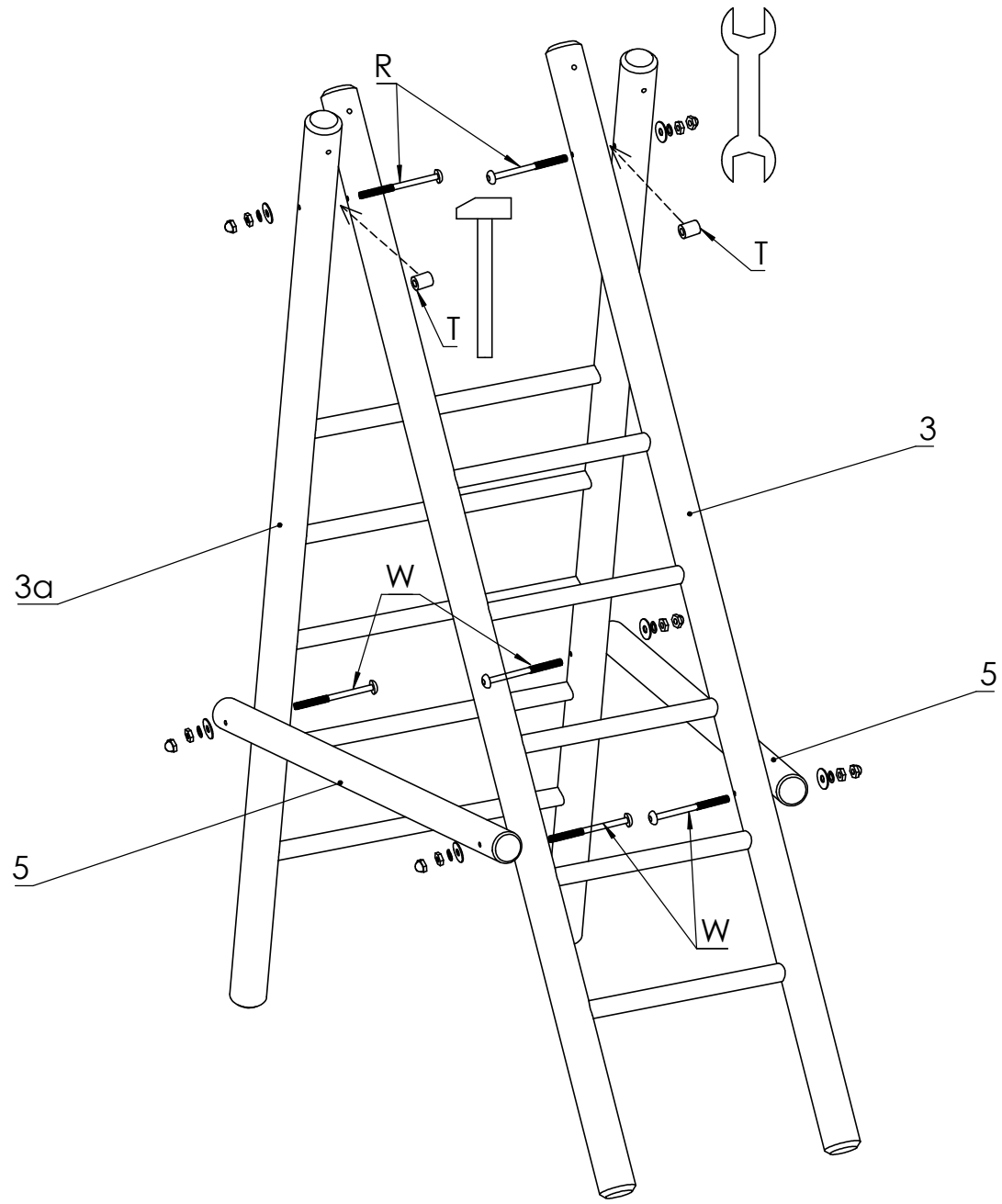


2 x 2



5 x 1

2



R 10 x 200 x 2

W 10 x 160 x 4

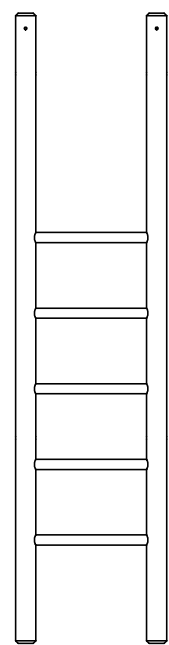
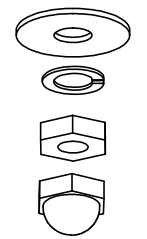
M10/30 x 6

M10 x 6

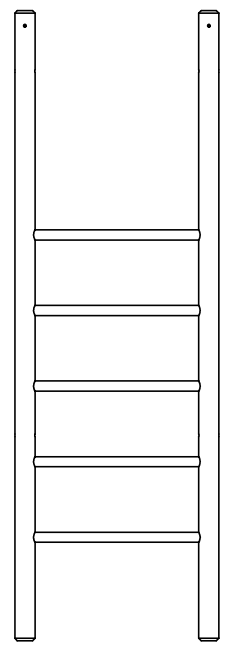
M10 x 6

M10 x 6

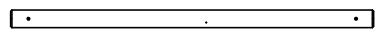
T x 2



3 x 1

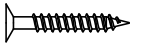
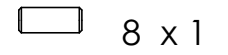
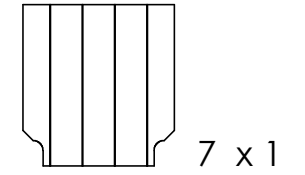
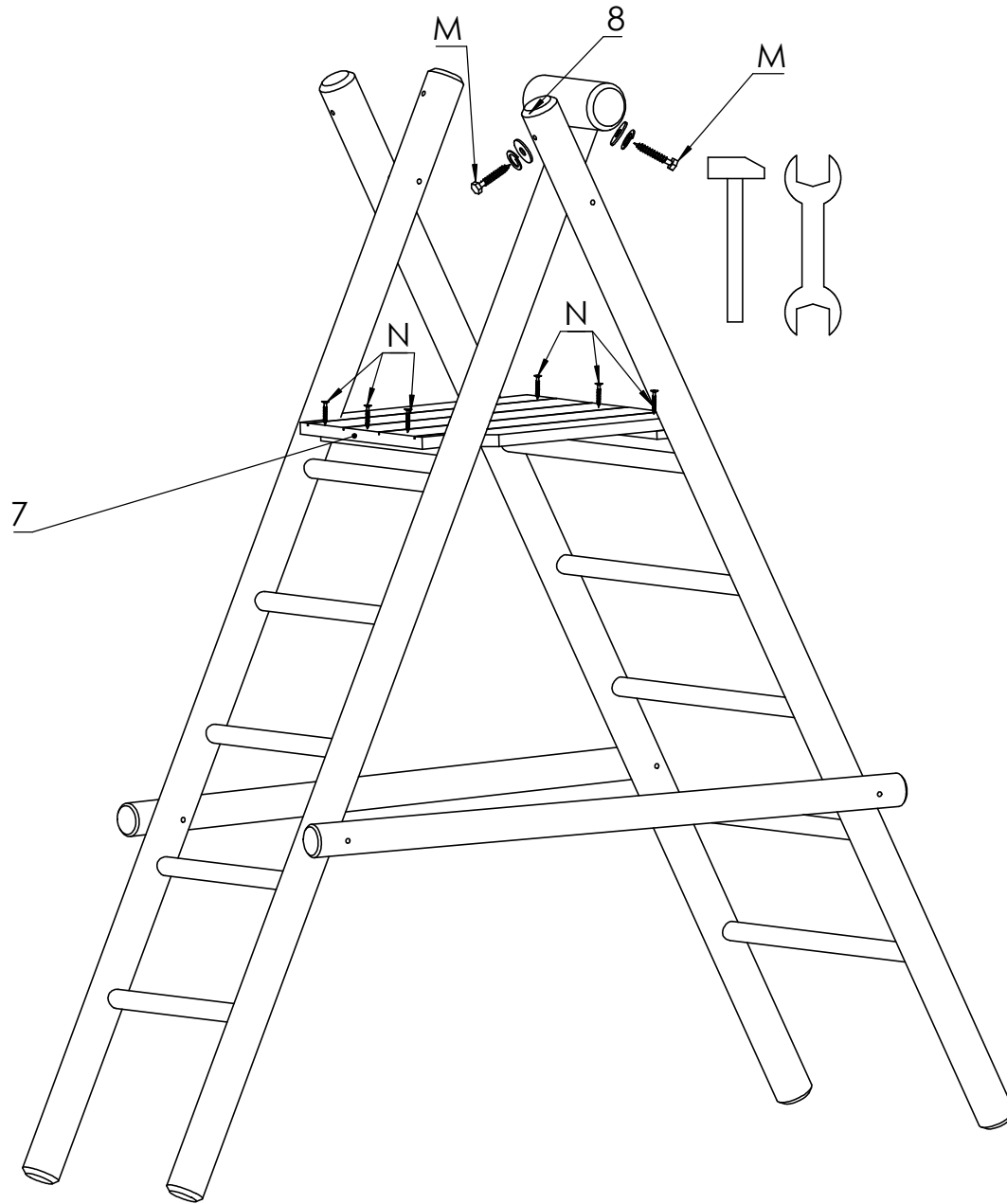


3a x 1



5 x 2

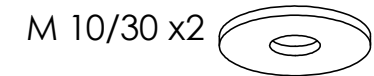
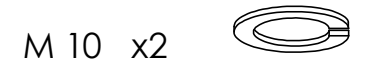
3



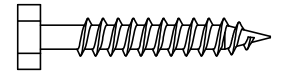
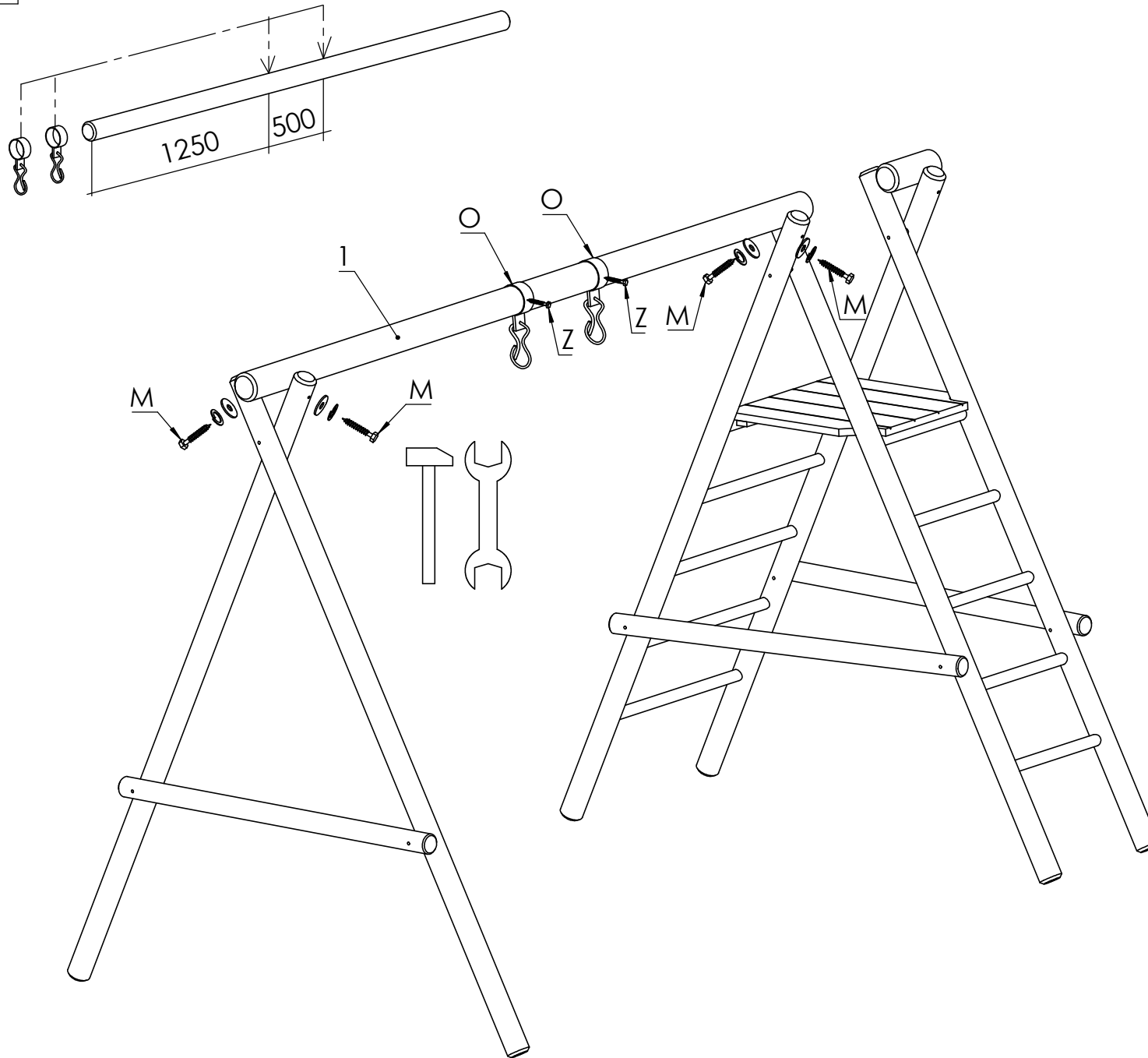
N 4 x 50 x6



M 10 x 140 x2

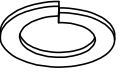


4

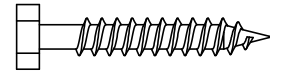
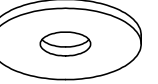


M 10 x 140 x 4

M 10 x 4



M 10/30 x 4



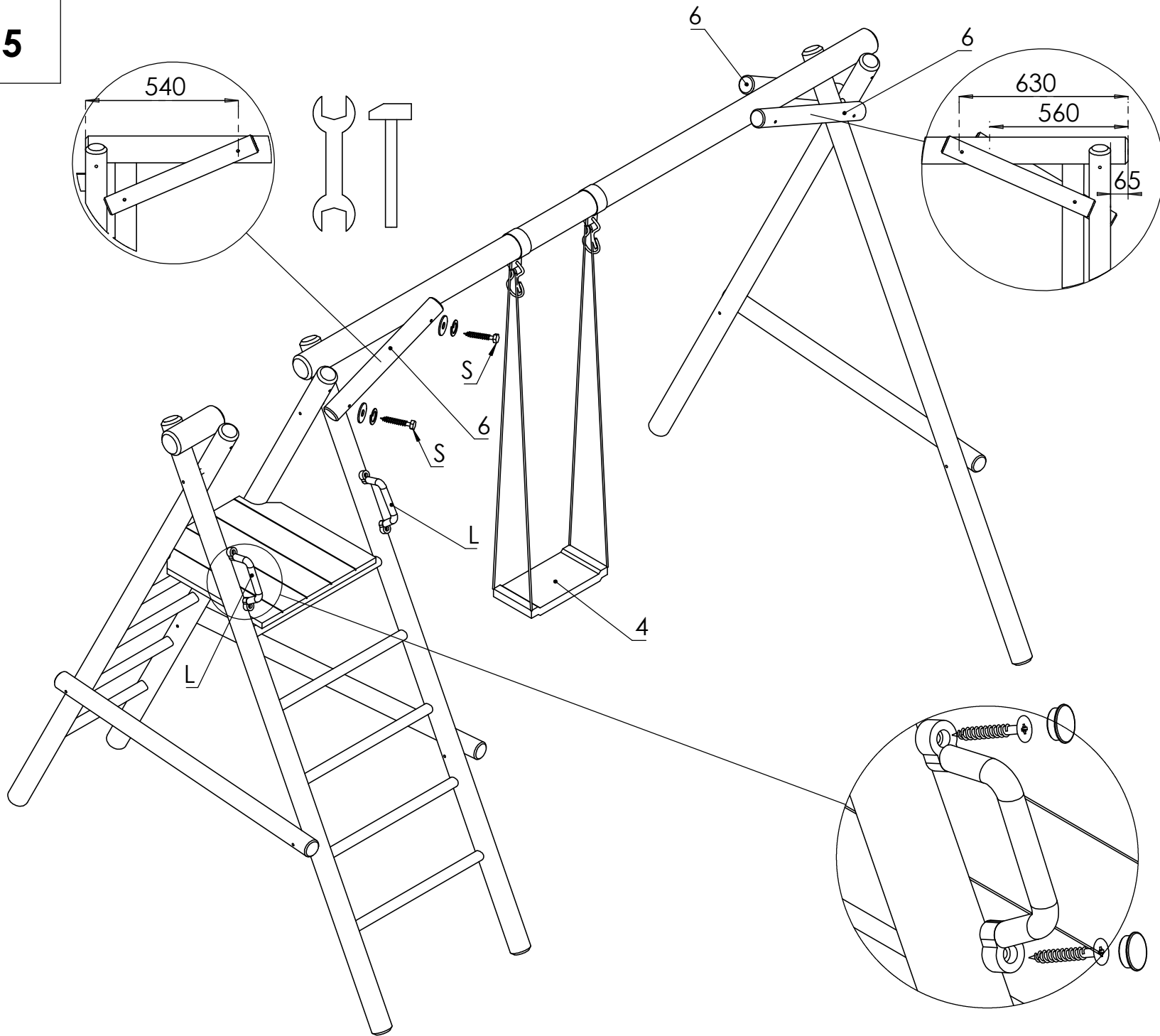
Z 8 x 40 x 2

O x 2



1 x 1

5

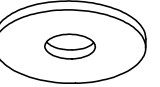


S 10 x 120 x 8

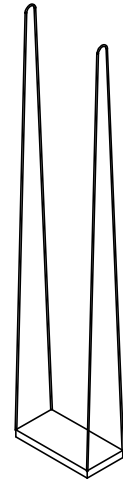
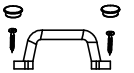
M10 x 8



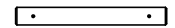
M10/30 x 8



L x 2

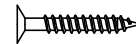
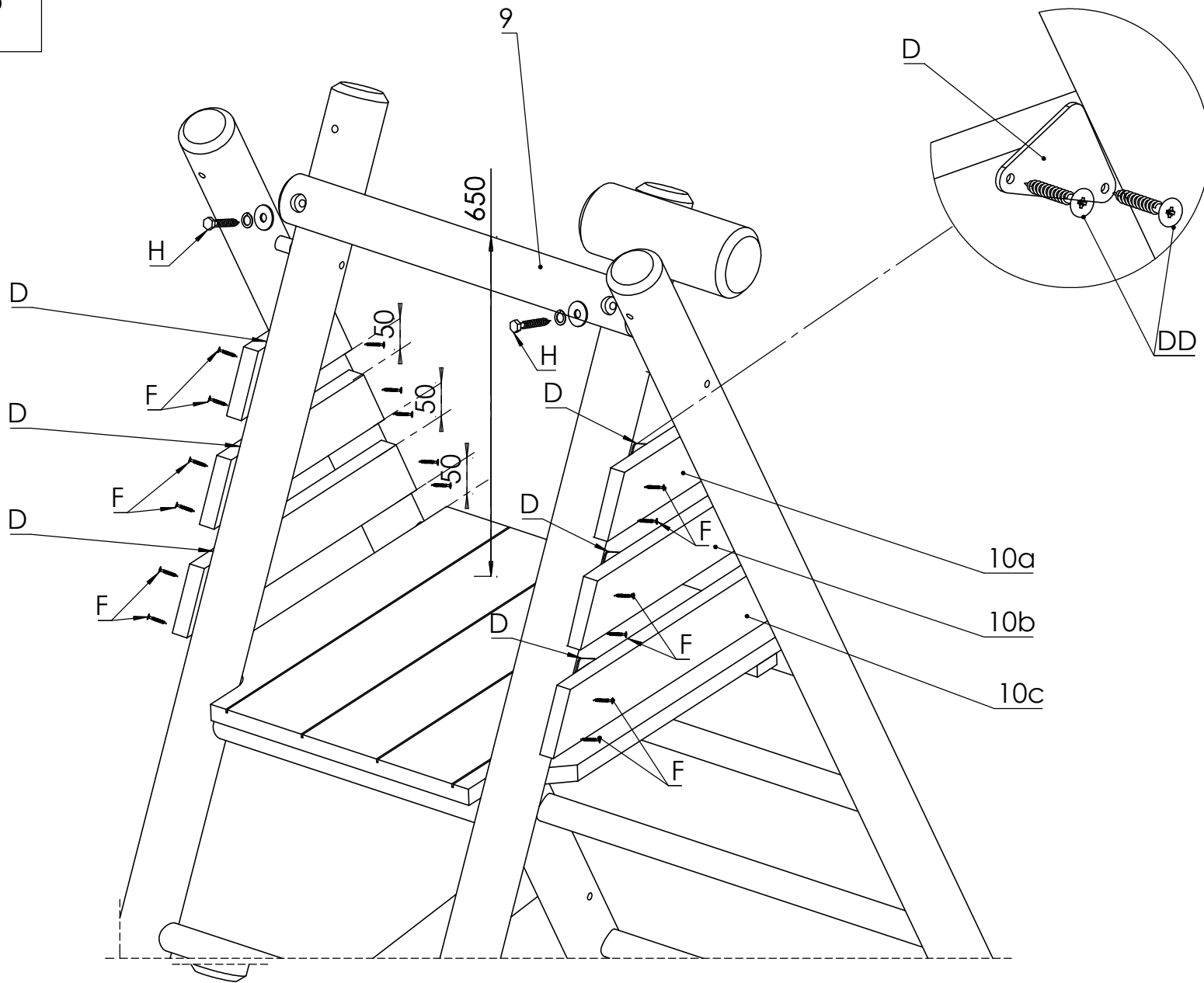


J x 1



6 x 4

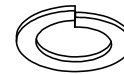
6



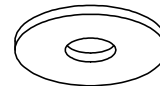
N 4 x 50 x24
DD 3 x 19 x12



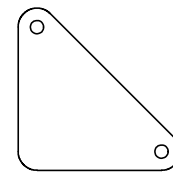
H 8 x 80 x2



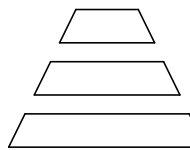
M 8 x2



M 8/24 x2



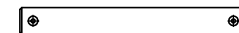
D x 6



10a x 2

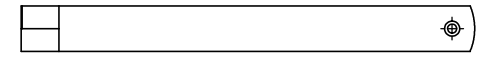
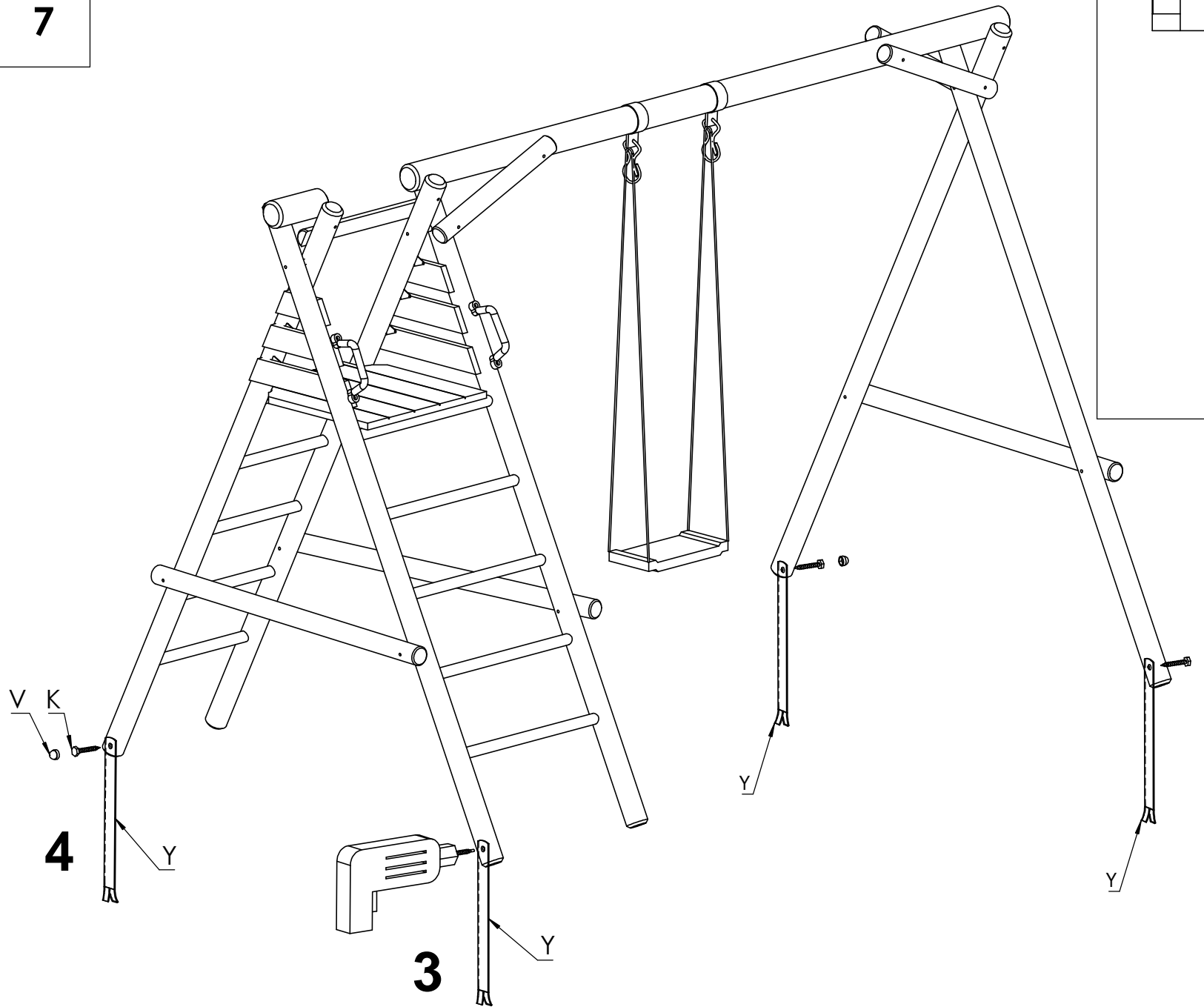
10b x 2

10c x 2

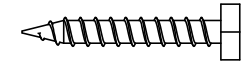


9 x 1

7



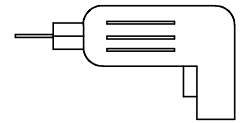
Y x 4



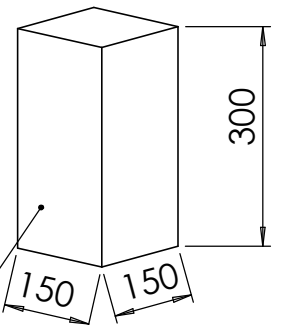
K6x40 x 4



V x 4



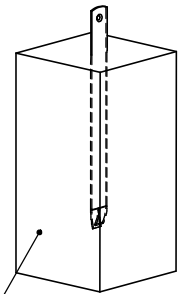
1



300

OTWÓR
HOLE

2



BETON
CONCRETE

KALKULACJA OKUĆ Hustawka Mikołaj		Woreczek
Indeks	Opis asortymentu	Ilość
R	sruba M10x200	3
W	sruba M10x160	6
	podkładka M10 /30	23
	podkładka spr M10	23
	nakretka M10	9
	nakretka M10 kołpak	9
	podkładka M8/24	2
	podkładka spr M8	2
N	wkręt 4x50	30
E	wkręt 6x50	2
H	śrubowkręt M8x80	2
S	śrubowkręt M10x120	8
M	śrubowkręt M10x140	6
T	tulejka	3
Y	siedz kotwa	4
Z	srubowkręt M8x40	2
K	srubowkręt M6x40	4
V	CAP plast M6	4
L	rączka plast kpl	2
O	wieszak obejma	2
J	siodełko	1
	INSTRUKCJA	1
	wszystko do woreczka	
UWAGA:	sruby OC	
	wkrety gomet/oc	
	srubowkrety OC	
	siedz oc	
	OC - OCYNKOWANE	