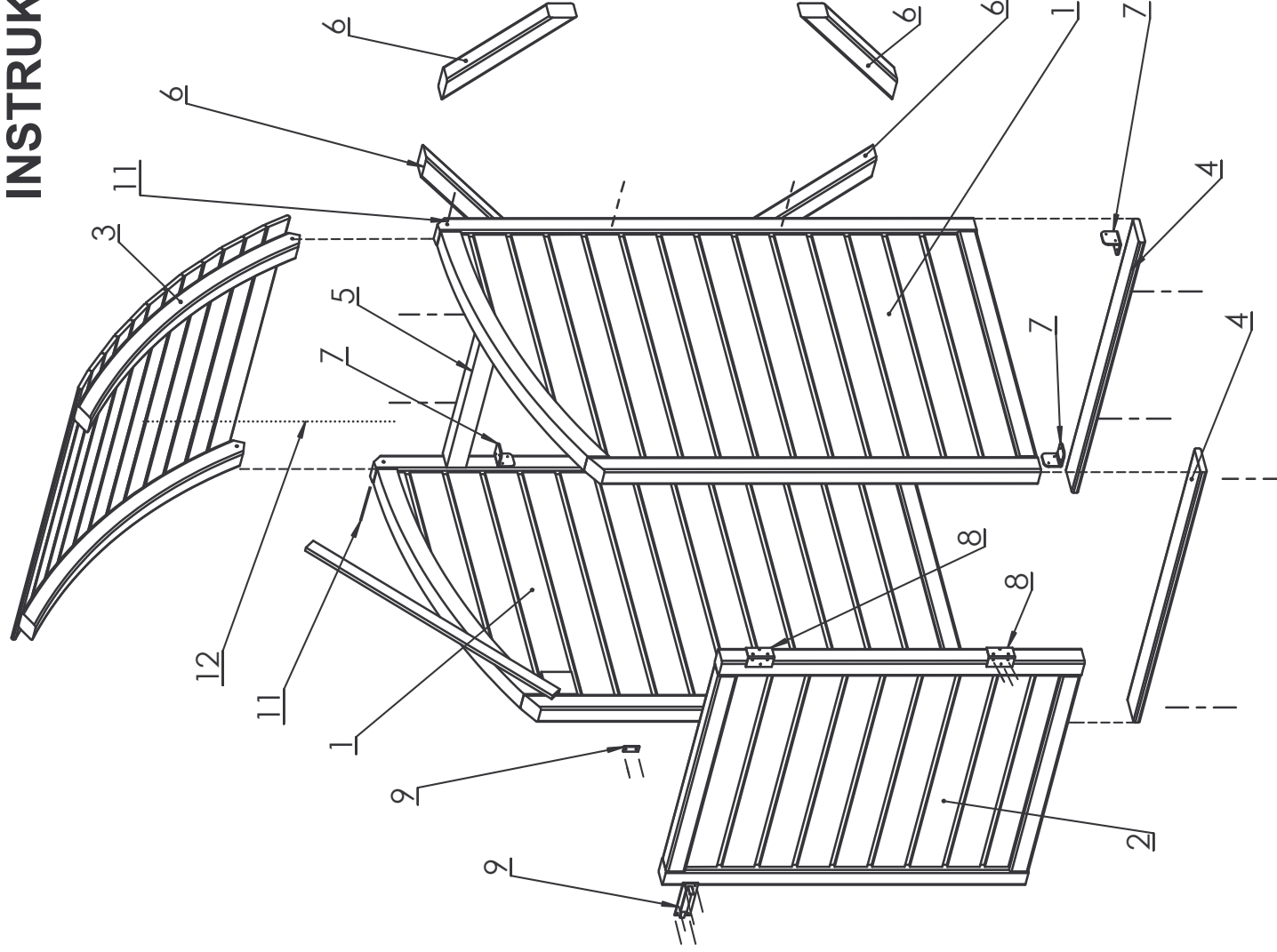


INSTRUKCJA MONTAŻU OBUDOWY DO KOSZA

ZESTAWIENIE ELEMENTÓW

1. ŚCIANKA BOCZNA	2 SZT
2. ŚCIANKA PRZEDNIA	1 SZT
3. POKRYWA	1 SZT
4. LISTWY PODPOROWE	2 SZT
5. ROZPÓRKA	1 SZT
6. ZASTRZAŁY	4 SZT
7. ŁĄCZNIK KĄTOWY	4 SZT
8. ZAWIASY	2 SZT
9. ZAMEK	1 SZT
10. WKRETY 60	8 SZT
10. WKRETY 30	36 SZT
11. ŚRUBA M10	2 SZT
12. ŁAŃCUSZEK	1 SZT



SPOSÓB MONTAŻU

1. Ustawić dwie ścianki boczne (1) i połączyć za pomocą rozpórki (5), łączników kątowych (7) i wkrętów 30 na wys. ok. 10 cm od górnej krawędzi ścianki.
2. Od spodu połączyć ścianki boczne listwami podporowymi (4) (jedną połączoną za pomocą łączników kątowych (7) a druga za pomocą 2 wkrętów 60).
3. Tył należy usztywnić przez przykręcenie 4 zastrzałów (6) połączonych za pomocą wkrętów 60 wkręcanych przez ramiak i przez listwę podporową (4) w zastrzał.
4. Przymocować pokrywę (3) za pomocą 2 śrub M10 (11) w gotowych otworach.
5. Do pokrywy (3) przymocować łańcuszek (12) do podnoszenia pokrywy smietnika.
6. Przymocować do ścianki przedniej (2) zamek (9) 6 wkrętami 30 i dwa zawiasy (8) 6 wkrętami 30. Zawiasy z drugiej strony przykręcić do ścianki bocznej (1).
7. Zamocować drugą część zamka na odpowiedniej wysokości.