

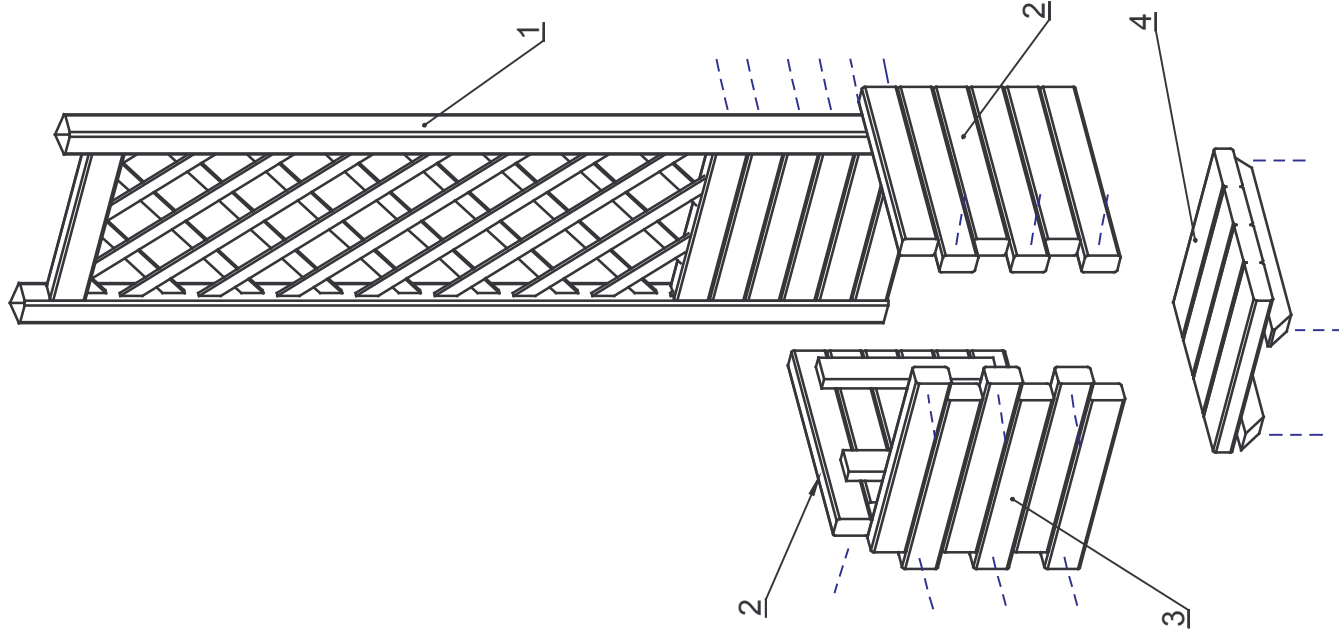
INSTRUKCJA MONTAŻU DONICY ALA

ZESTAWIENIE ELEMENTÓW

- | | |
|---------------------|-----------------|
| 1. ŚCIANKA Z KRATKA | 1 SZT |
| 2. BOKI DONICY | 2 SZT |
| 3. PRZÓD DONICY | 1 SZT |
| 4. DNO DONICY | 1 SZT |
| 5. WKRETY 80
60 | 12 SZT
4 SZT |

SPOSÓB MONTAŻU

1. Połączyć ściany boczne donicy (2) ze ścianką przednią (3) przy pomocy 3 wkrętów 80 z każdego boku.
2. Przymocować donicę do słupków ścianki z kratką (1) wyrównując końce słupków z dołem donicy przy pomocy 3 wkrętów 80 na słupek.
3. Przymocować dno donicy (4) do spodu ścianki przedniej (3) i ścianki z kratką (1) za pomocą 4 wkrętów 60.



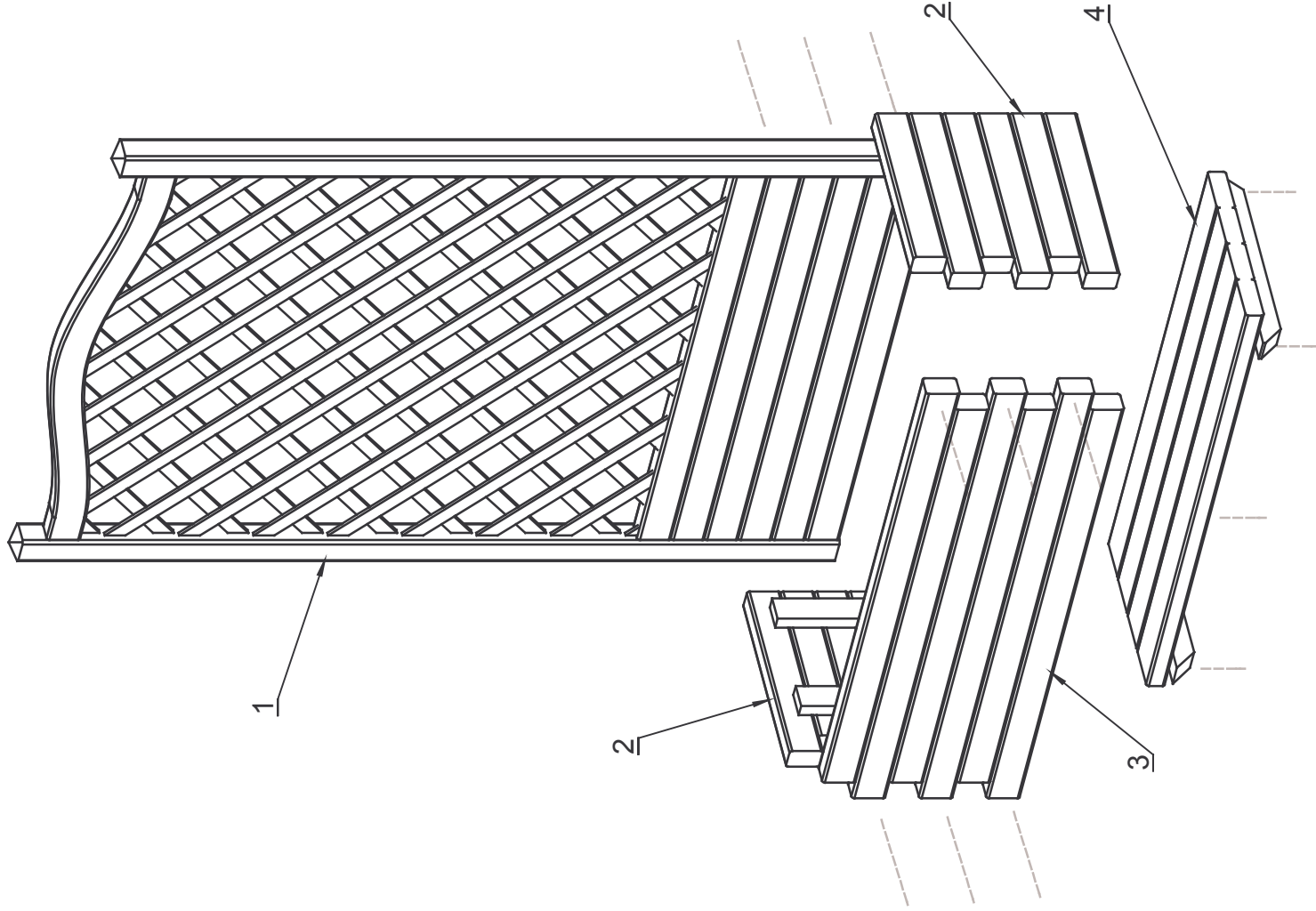
INSTRUKCJA MONTAŻU DONICY OLA OMEGA

ZESTAWIENIE ELEMENTÓW

- | | |
|---------------------|--------|
| 1. ŚCIANKA Z KRATKĄ | 1 SZT |
| 2. BOKI DONICY | 2 SZT |
| 3. PRZÓD DONICY | 1 SZT |
| 4. DNO DONICY | 1 SZT |
| 5. WKRETY 80 | 12 SZT |
| 60 | 4 SZT |

SPOSÓB MONTAŻU

1. Połączyć ściany boczne donicy (2) ze ścianką przednią (3) przy pomocy 3 wkrętów 80 z każdego boku.
2. Przymocować donicę do słupków ścianki z kratką (1) wyrównując końce słupków z dołem donicy przy pomocy 3 wkrętów 80 na słupek.
3. Przymocować dno donicy (4) do spodu ścianki przedniej (3) i ścianki z kratką (1) za pomocą 4 wkrętów 60.



INSTRUKCJA MONTAŻU DONICY OLA

ZESTAWIENIE ELEMENTÓW

- | | |
|---------------------|--------|
| 1. ŚCIANKA Z KRATKA | 1 SZT |
| 2. BOKI DONICY | 2 SZT |
| 3. PRZÓD DONICY | 1 SZT |
| 4. DNO DONICY | 1 SZT |
| 5. WKRETY 80 | 12 SZT |
| 60 | 4 SZT |

SPOSÓB MONTAŻU

1. Połączyć ściany boczne donicy (2) ze ścianką przednią (3) przy pomocy 3 wkrętów 80 z każdego boku.
2. Przymocować donicę do słupków ścianki z kratką (1) wyrównując końce słupków z dołem donicy przy pomocy 3 wkrętów 80 na słupek.
3. Przymocować dno donicy (4) do spodu ścianki przedniej (3) i ścianki z kratką (1) za pomocą 4 wkrętów 60.

