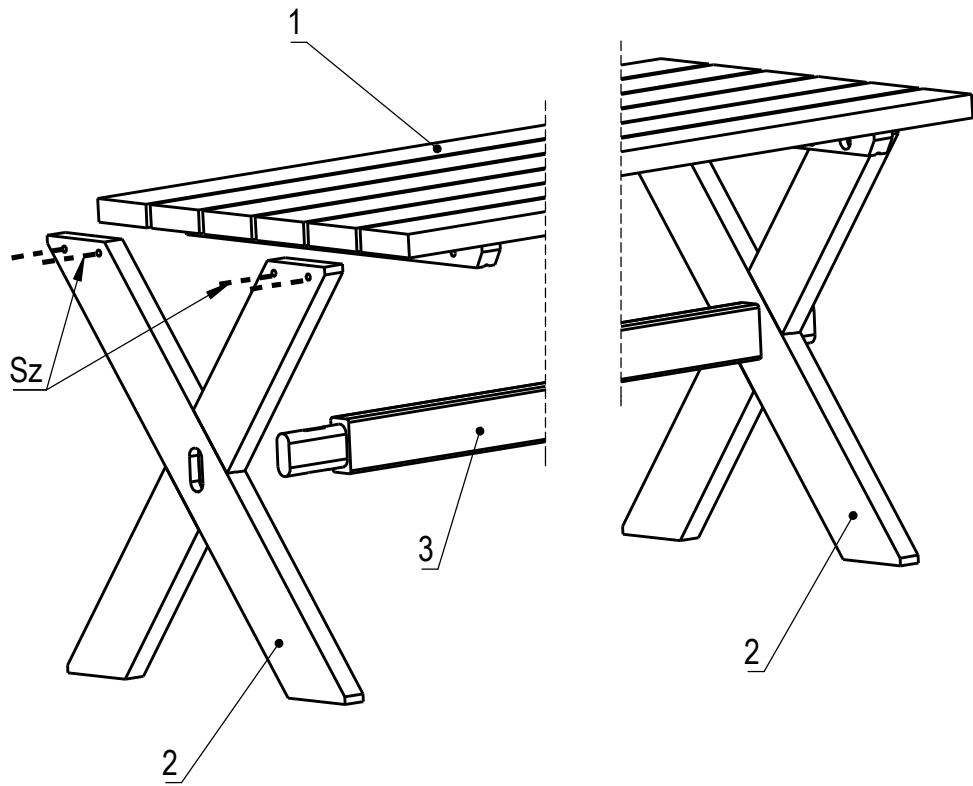
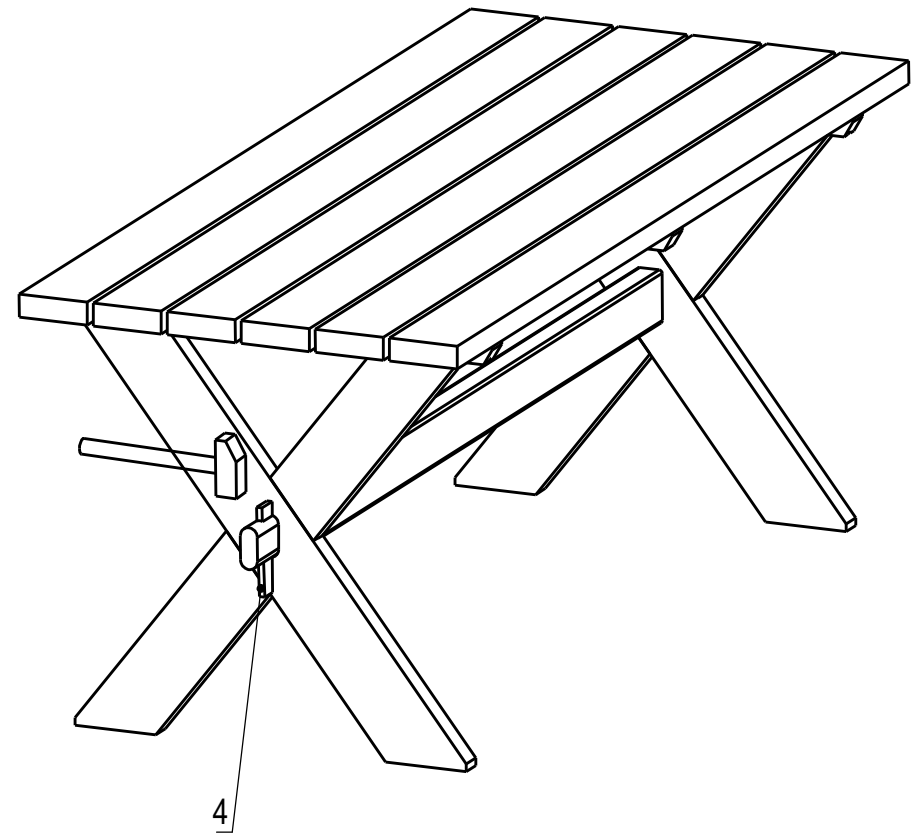


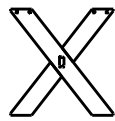
1



2



1 x1



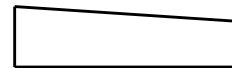
2 x2



Sz 8x70 x8



3 x1



4 x2

