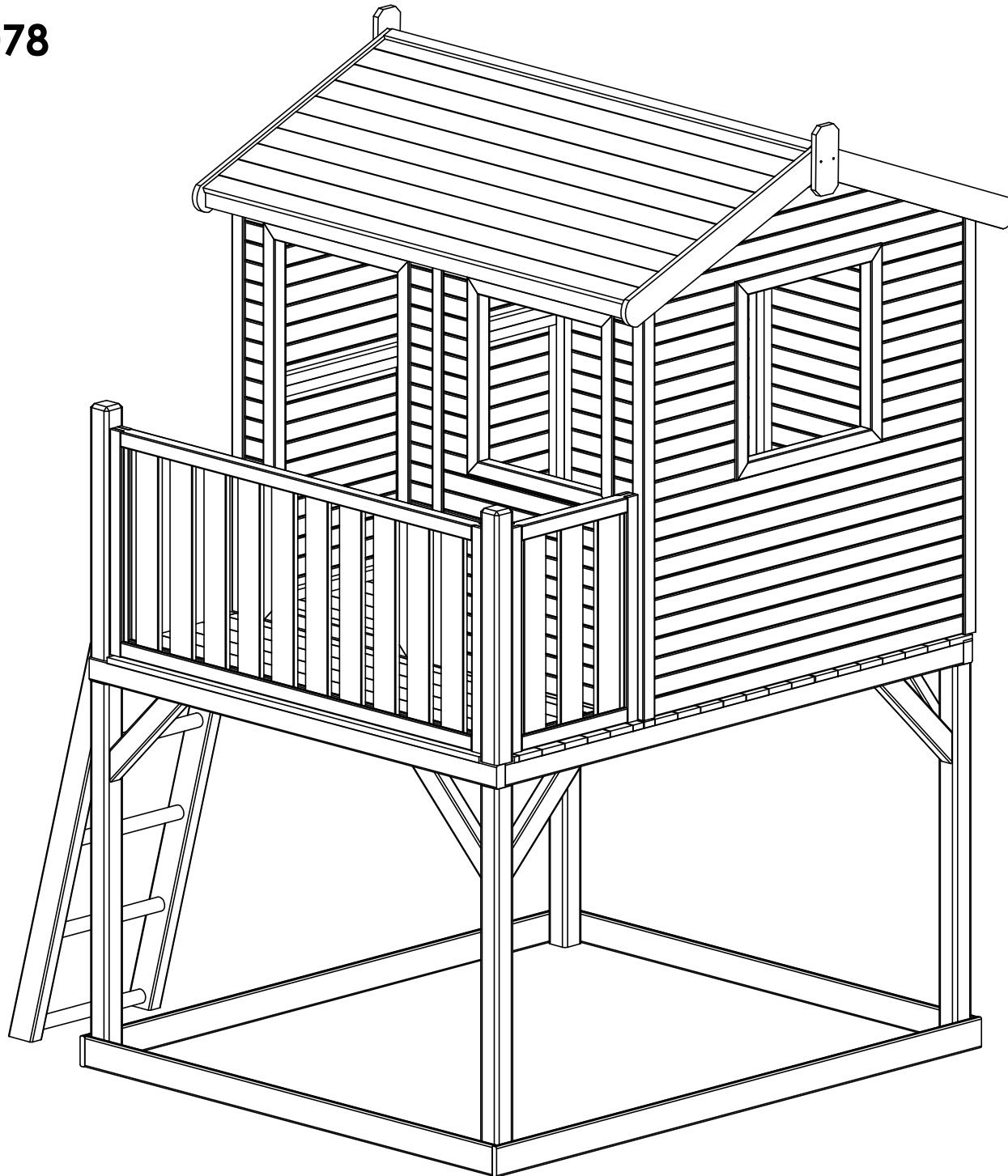


ROBERT 61078



OSTRZEŻENIA – Nieodpowiednie dla dzieci w wieku poniżej 36 miesięcy.
Ryzyko upadku. Ryzyko uderzenia przez huśtawkę.
Zalecany jest stały nadzór osoby dorosłej.

OSTRZEŻENIE. Maksymalny wiek użytkownika: 10 lat.

OSTRZEŻENIE. Maksymalna waga użytkownika na jedną huśtawkę 50kg.

OSTRZEŻENIE. Wyłącznie do użytku domowego

Tylko do stosowania na dworze.

Wyroby przeznaczone do samodzielnego montażu przez dorosłych.

Siedzenie huśtawki musi się znajdować co najmniej 350 mm nad podłożem.

Umieścić na płaskiej powierzchni, w odległości co najmniej 2 m od budynków i przeszkód.

Nie należy instalować na betonie, asfalcie i innych twardych nawierzchniach.

Pamiętaj, żeby niniejsze instrukcje zachować w bezpiecznym miejscu na przyszłość.

Kotwy trzeba zamocować, żeby podczas użytkowania nogi produktu nie unosiły się.

Zaleca się regularne (tzn. na początku sezonu, a następnie raz na miesiąc) kontrolowanie wszystkich najważniejszych części i mocowań, w celu upewnienia się, że są bezpieczne, dokręcone, dobrze nasmarowane (w przypadku elementów metalowych), nie mają ostrych zakończeń/ krawędzi i są nieuszkodzone. W razie potrzeby należy je wymienić, dokręcić, nasmarować i/lub poprawić mocowanie. W przeciwnym razie może dojść do obrażeń ciała lub sytuacji niebezpiecznych.

Należy regularnie sprawdzać stan techniczny wszystkich elementów takich jak huśtawki, łańcuchy, liny itp. W razie stwierdzenia uszkodzeń lub oznak zużycia należy wymienić dany element. W przeciwnym razie może dojść do obrażeń ciała lub sytuacji niebezpiecznych.

Wyrób zgodny z normą PN-EN 71-1 i PN-EN 71-8.

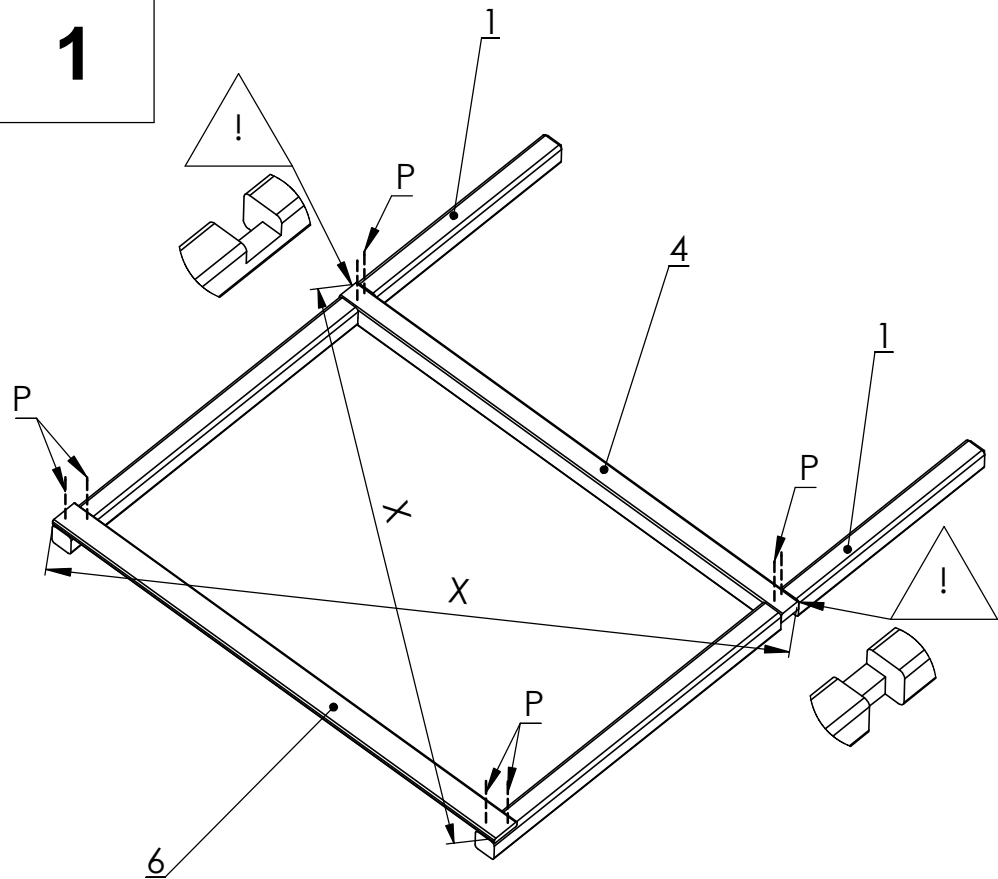
Producent:

B&D Sp. z o.o.

ul. Pszczela 7

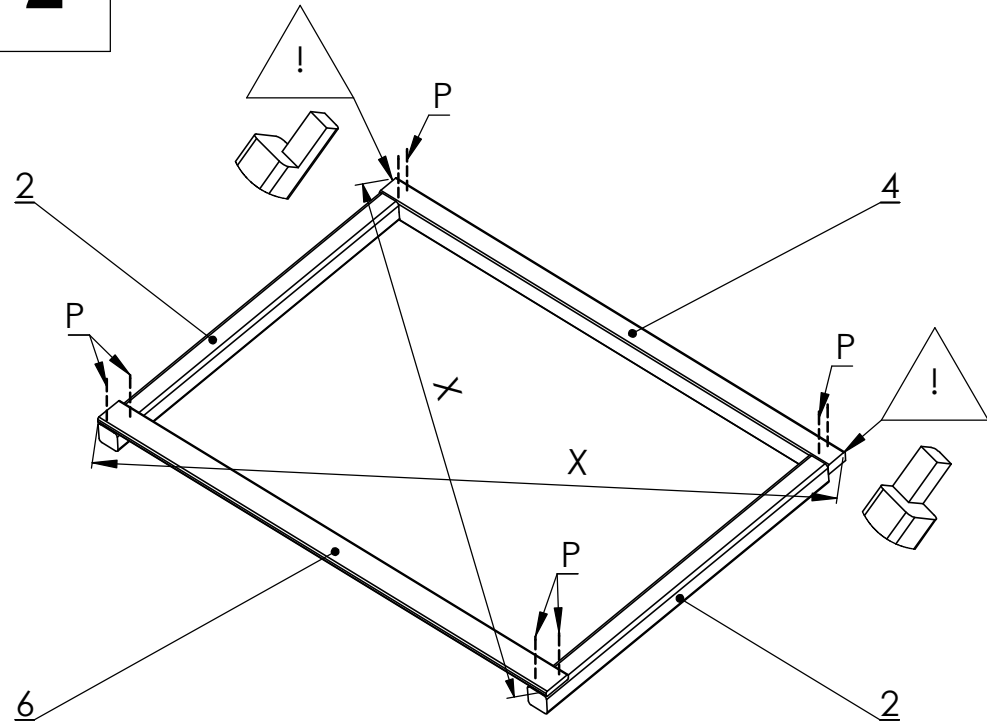
56-321 Bukowice

1



X = X

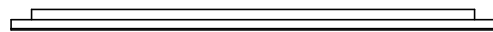
2



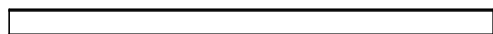
X = X



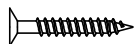
1 x 2



4 x 1



6 x 1



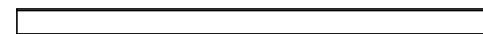
P 4x60 x8



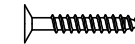
2 x 2



4 x 1

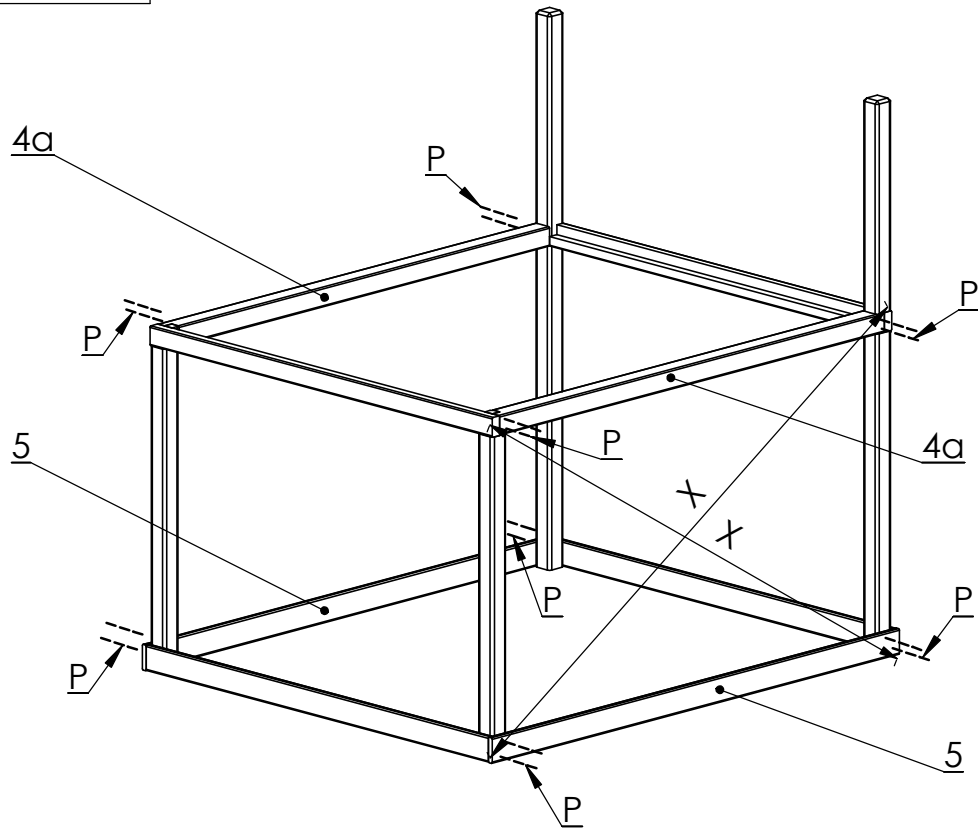


6 x 1

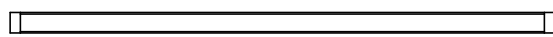


P 4x60 x8

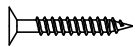
3



X = X



4a x 2

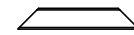
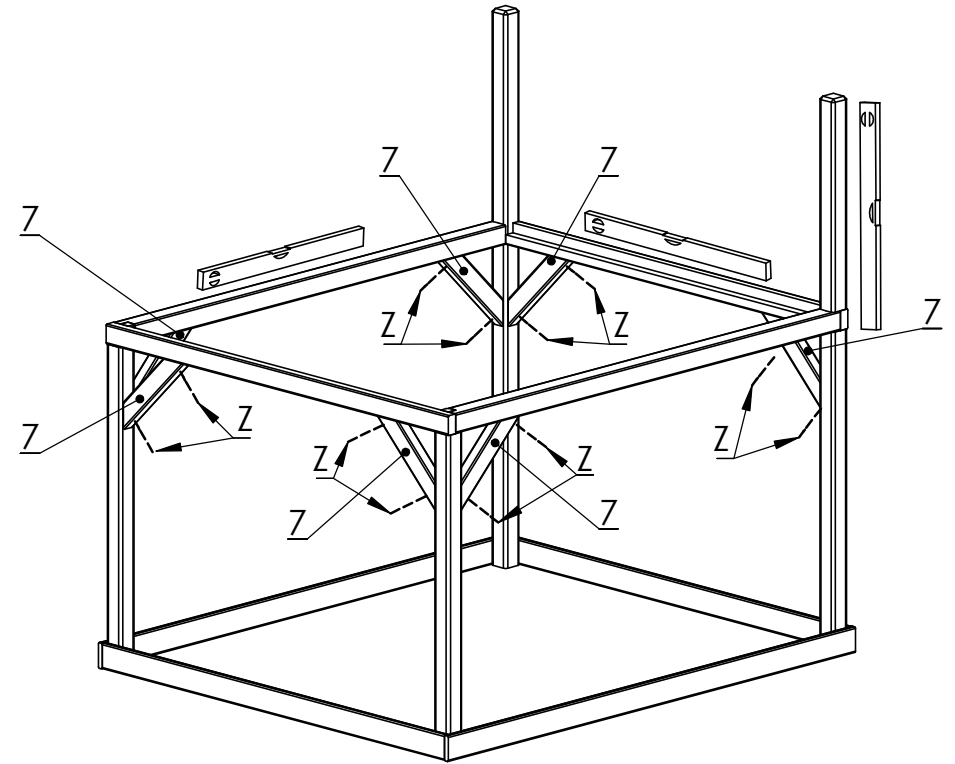


P 4x60 x16

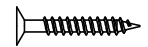


5 x 2

4

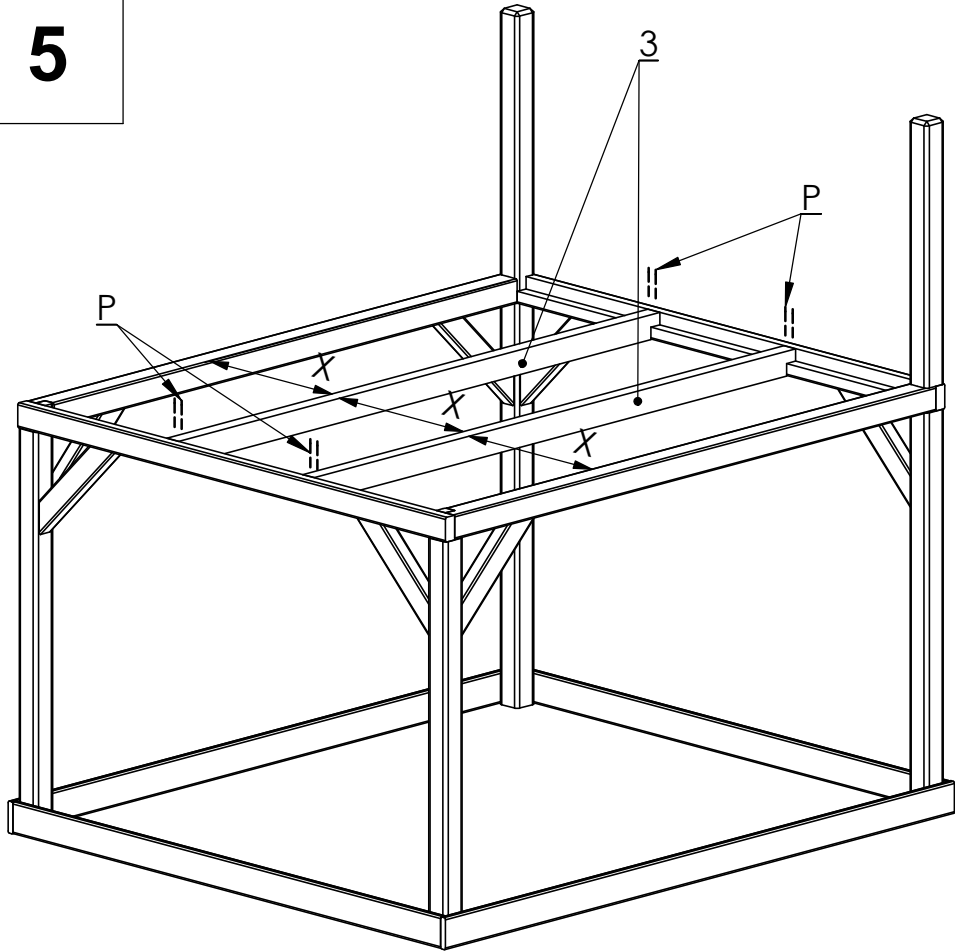


Z 7 x 7



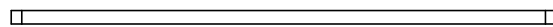
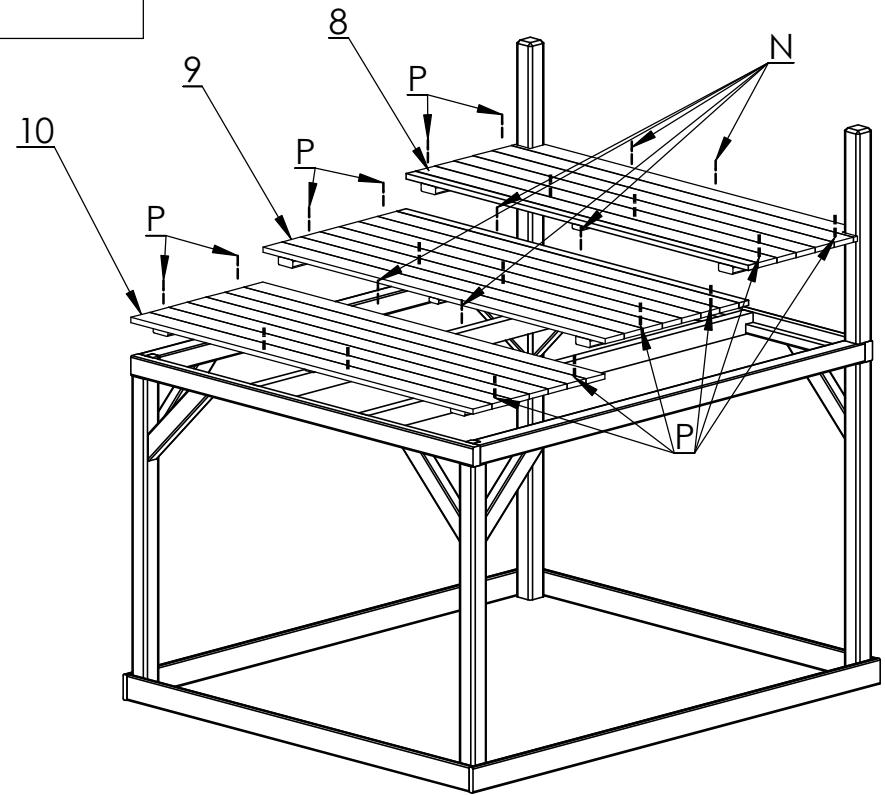
Z 5x80 x14

5

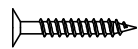


X = X = X

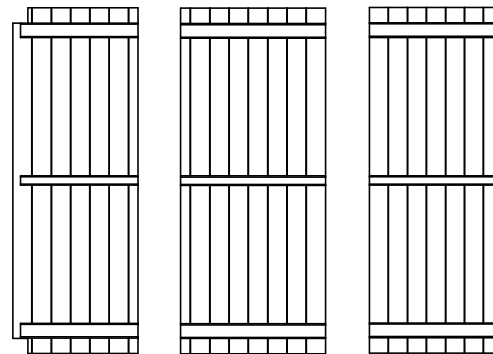
6



3 x 2



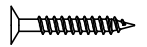
P 4x60 x8



8 x1

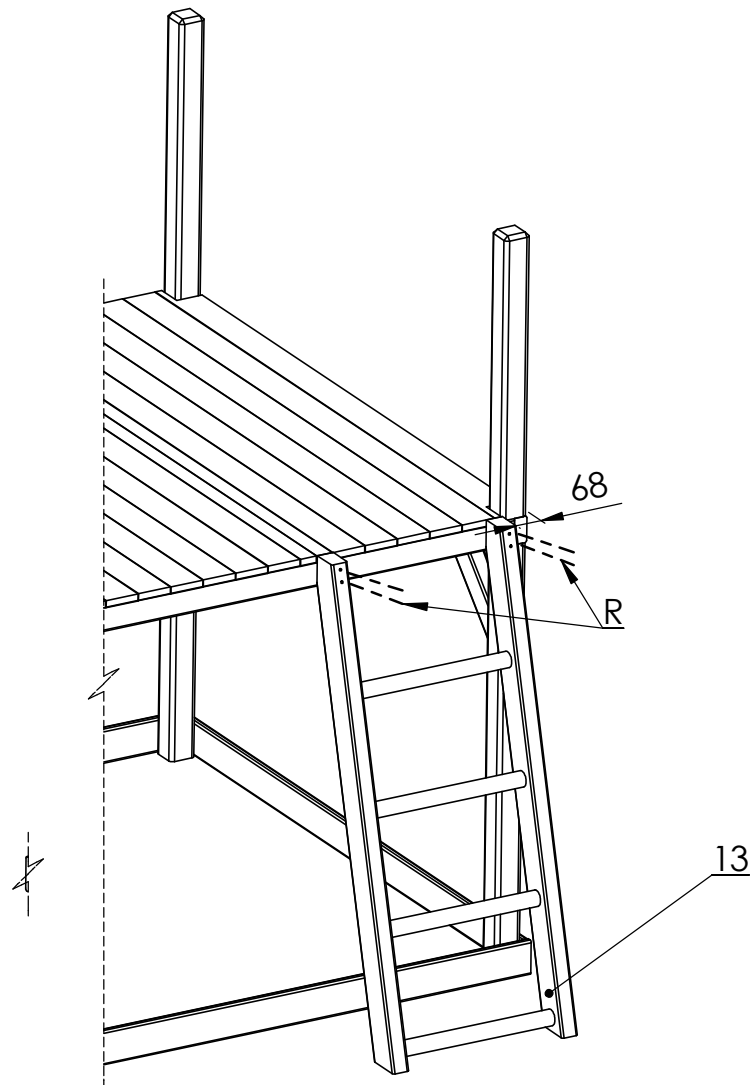
9 x1

10 x1

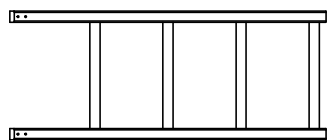
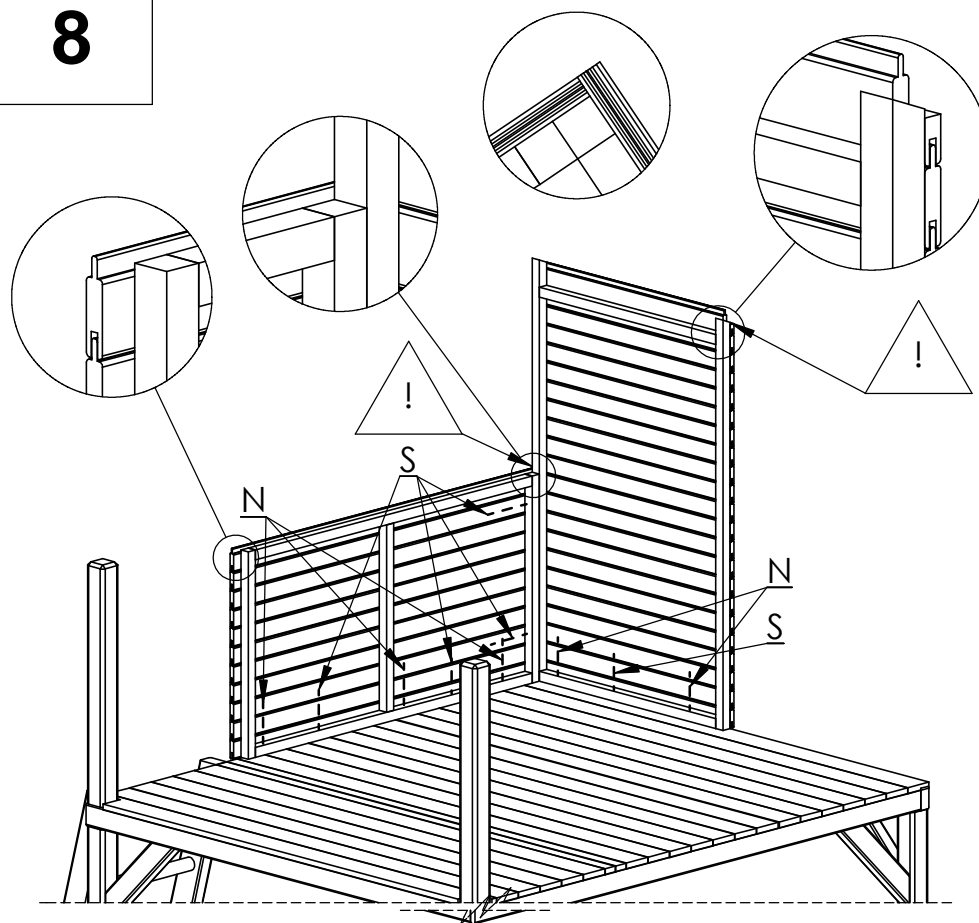


P 4x60 x12
N 3,5x40 x12

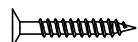
7



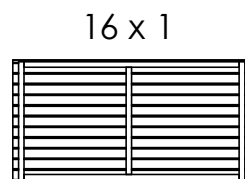
8



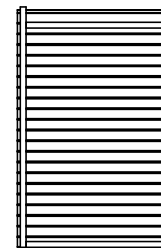
13 x 1



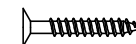
R 6x130 x4



16 x 1

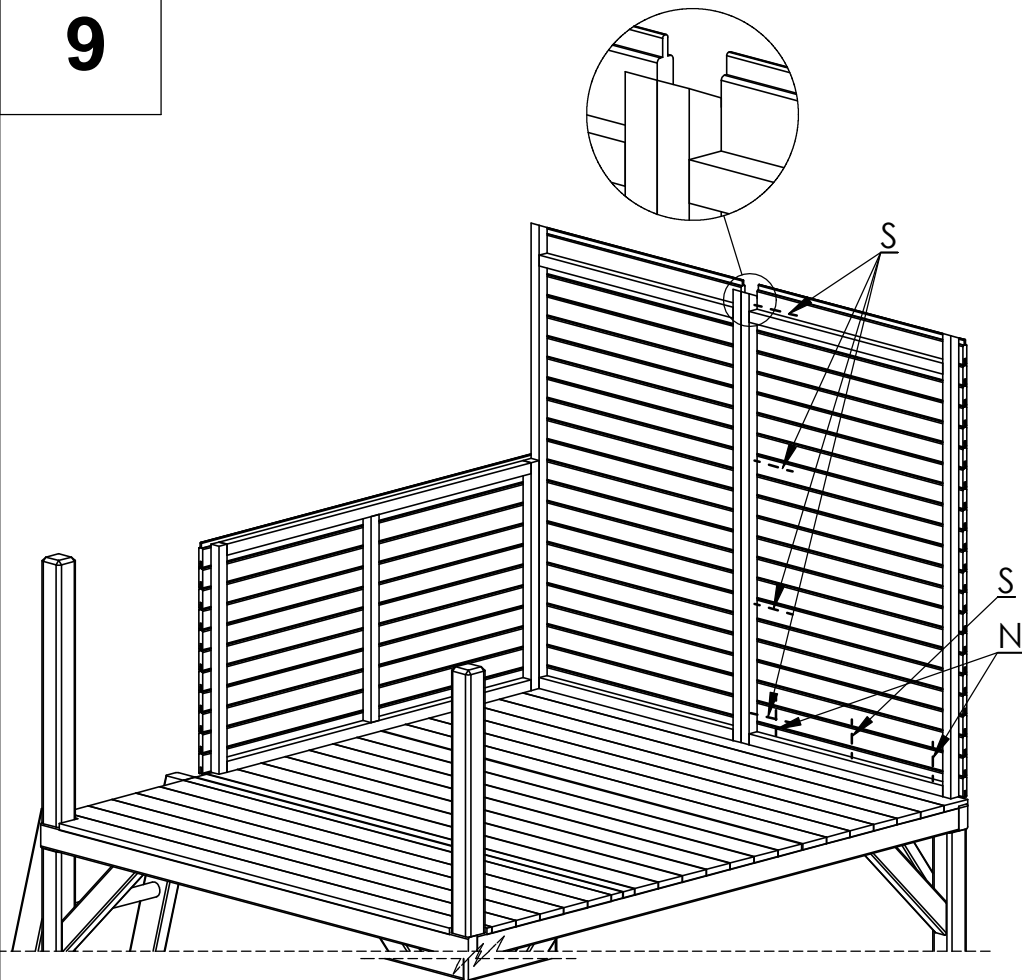


14 x 1

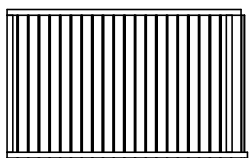
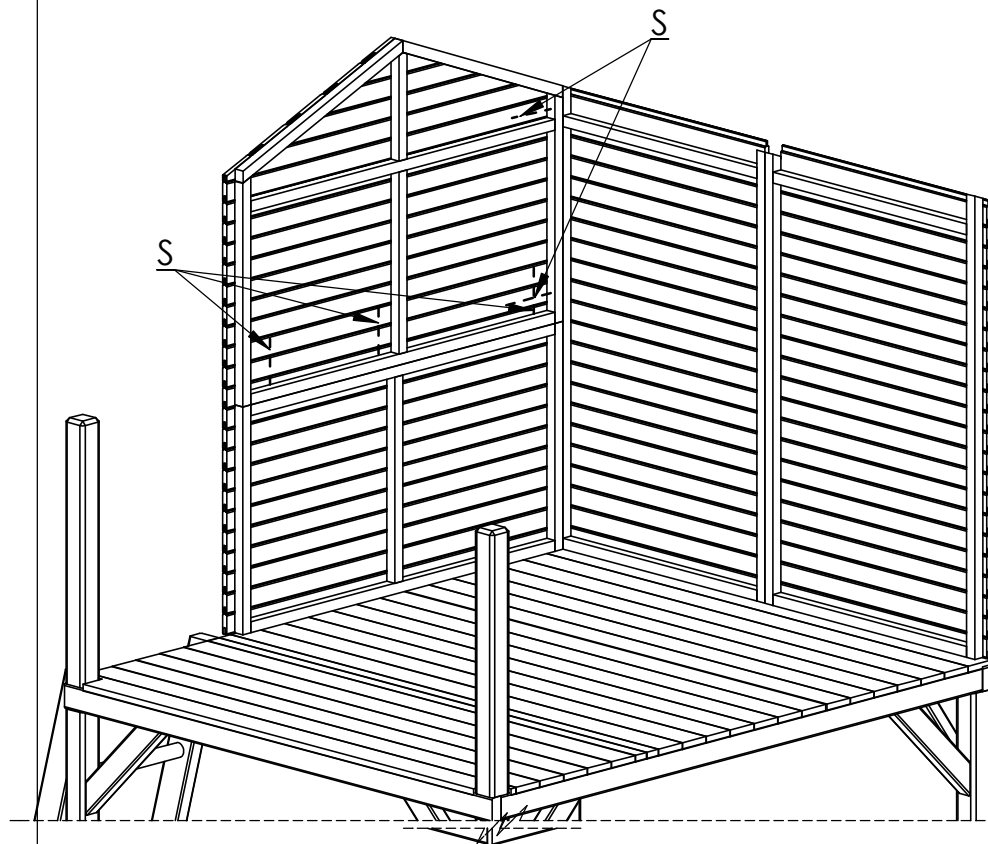


S 4x50 x5
N 3,5x40 x5

9



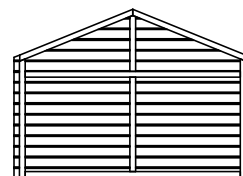
10



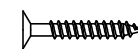
14 x 2



S 4x50 x5
N 3,5x40 x2

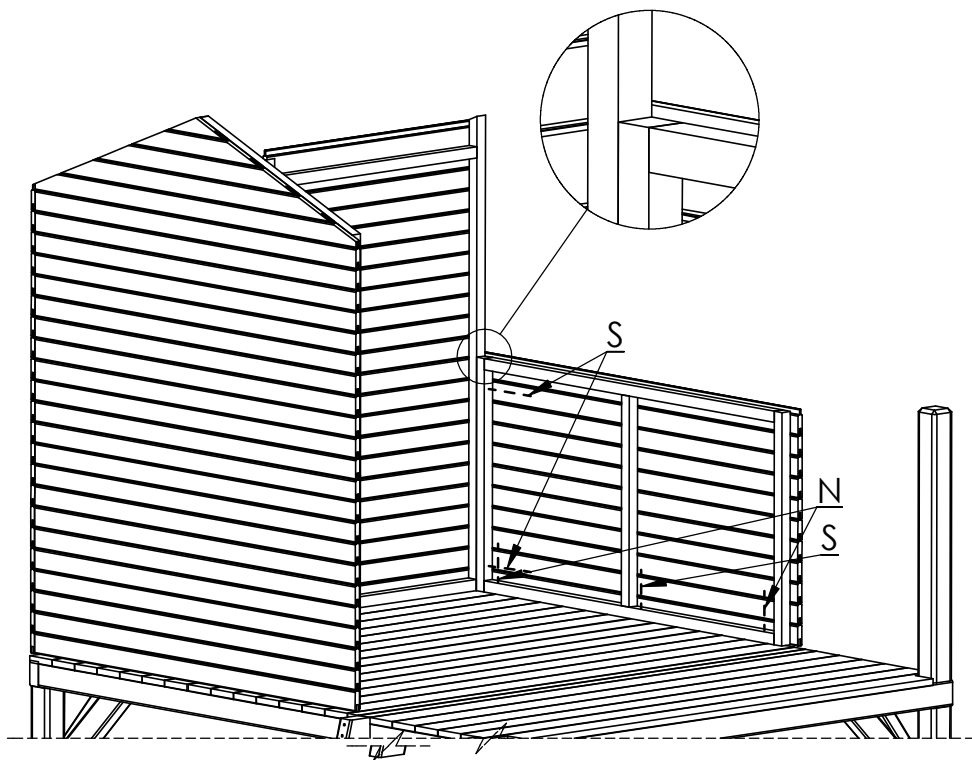


15 x 1

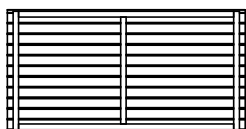
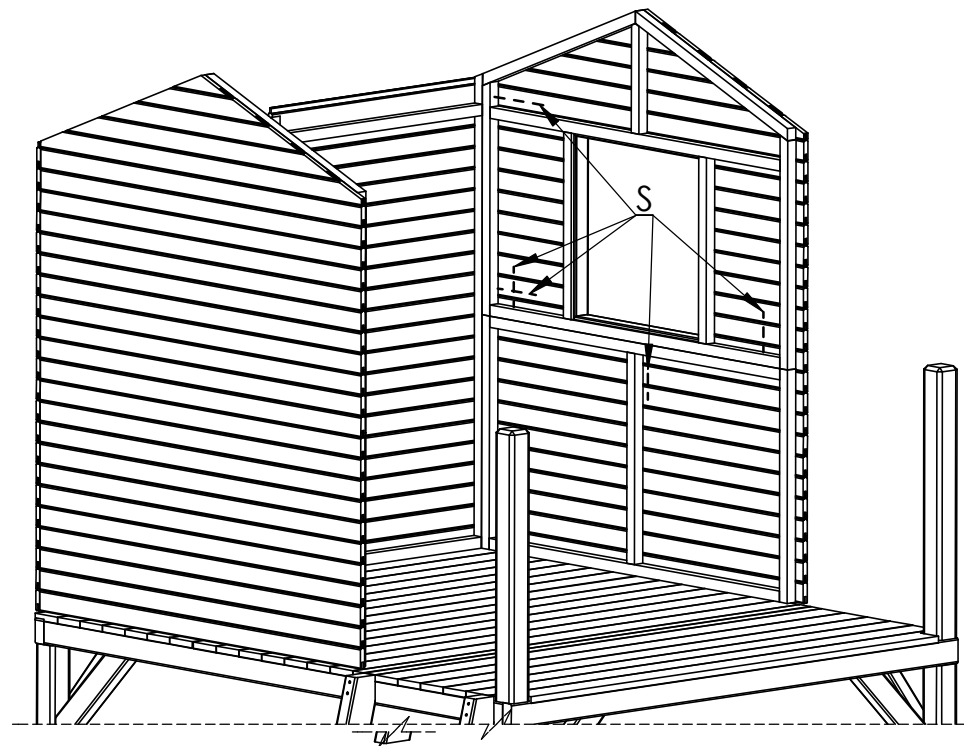


S 4x50 x5

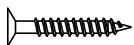
11



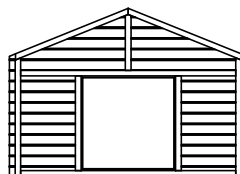
12



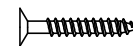
16 x 1



S 4x50 x3
N 3,5x40 x2

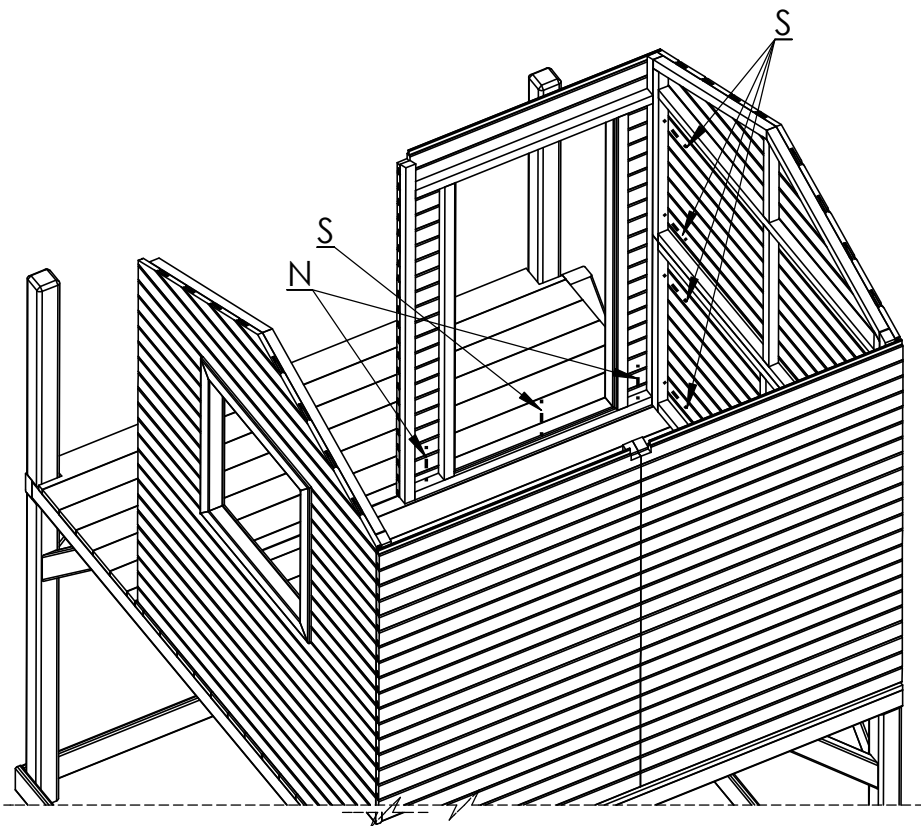


17 x 1

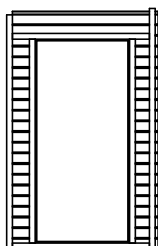
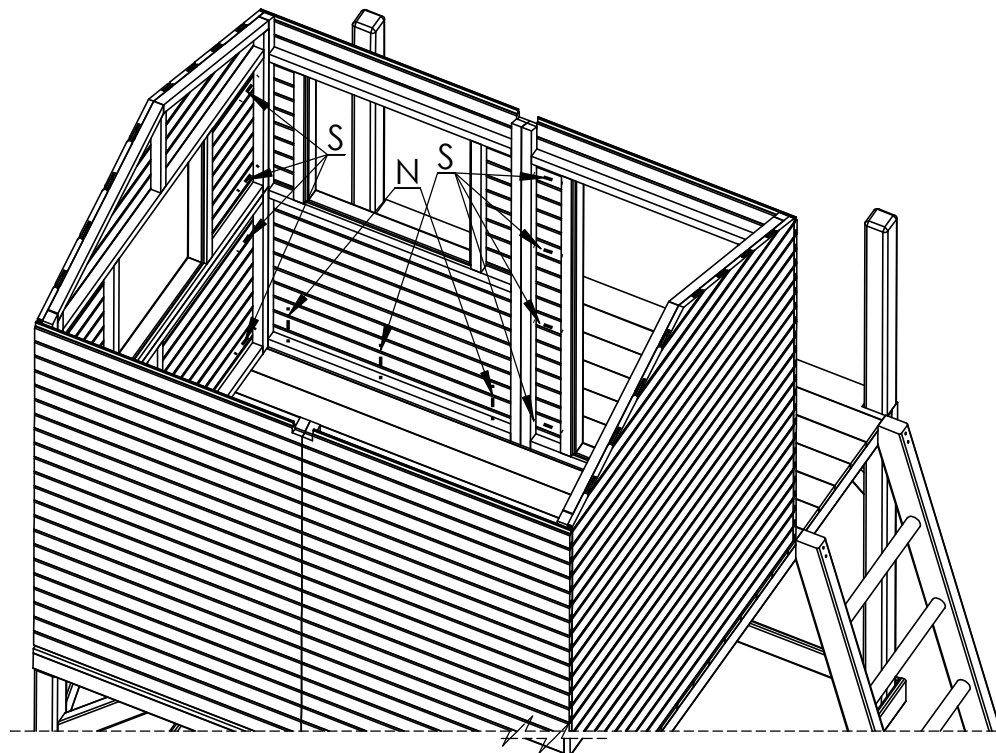


S 4x50 x5

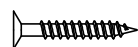
13



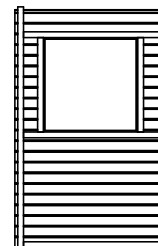
14



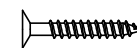
18 x 1



S 4x50 x5
N 3,5x40 x2

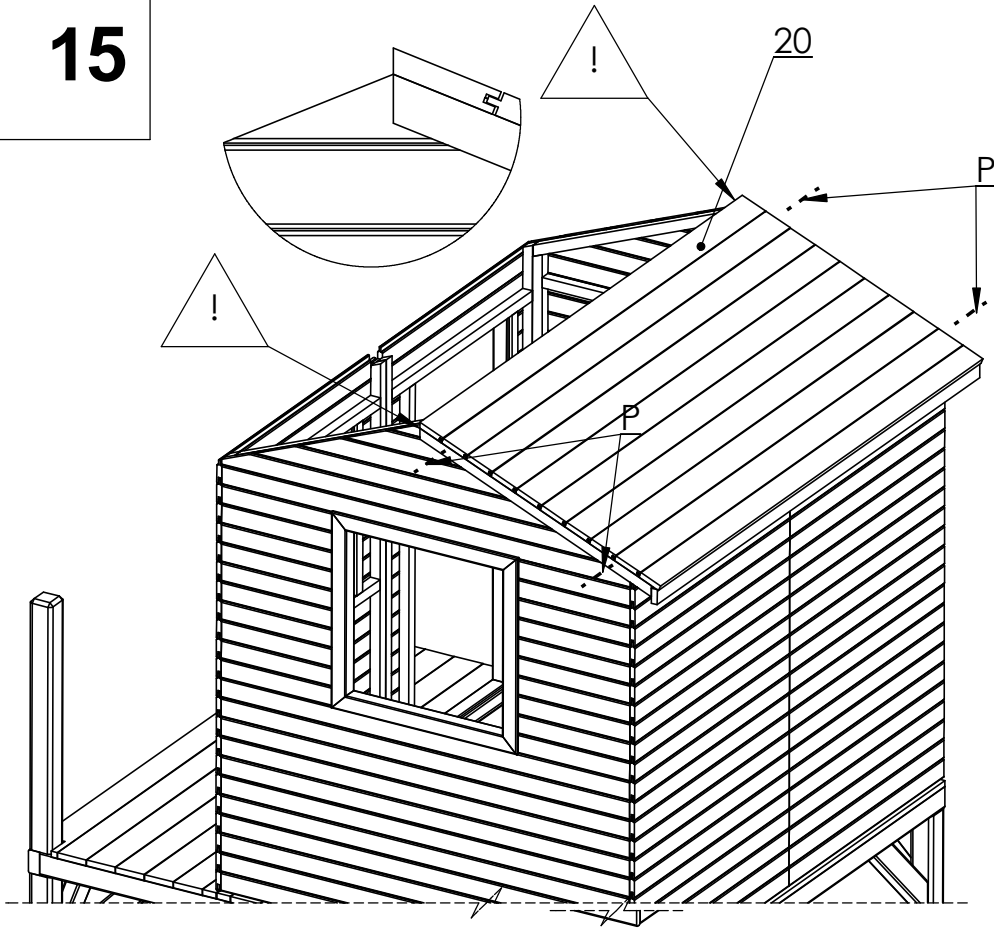


19 x 1

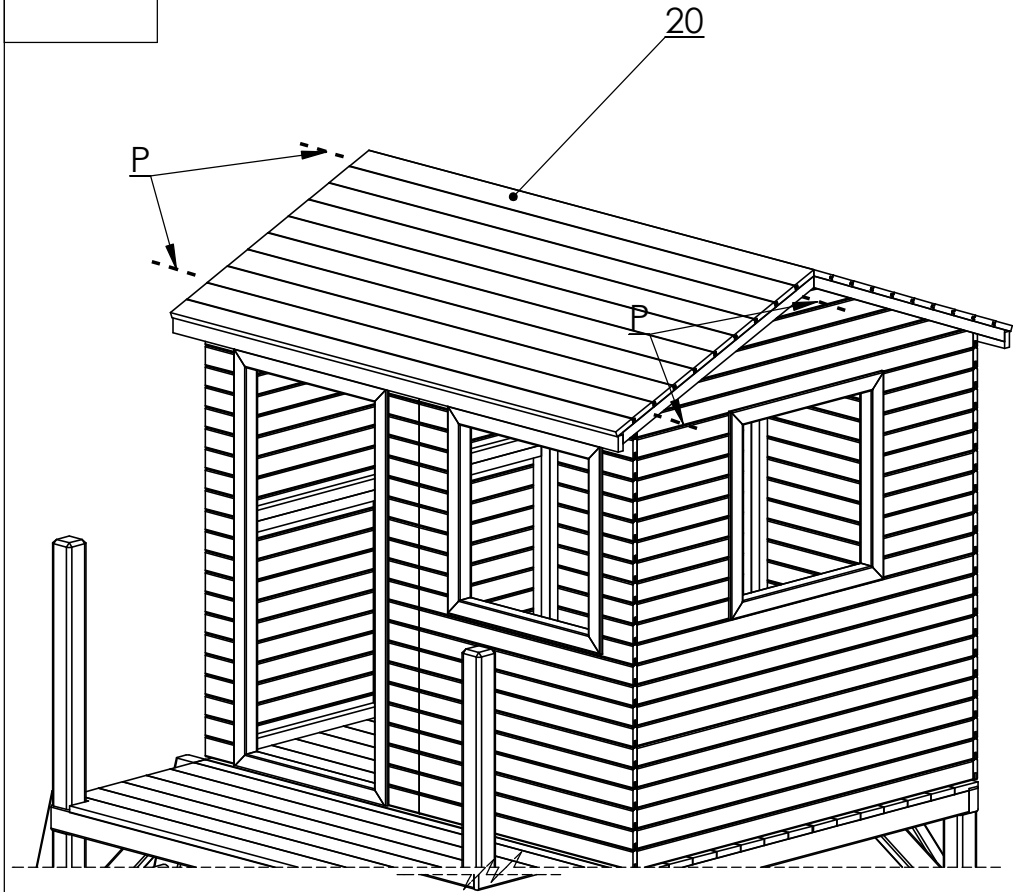


S 4x50 x9
N 3,5x40 x2

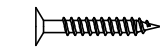
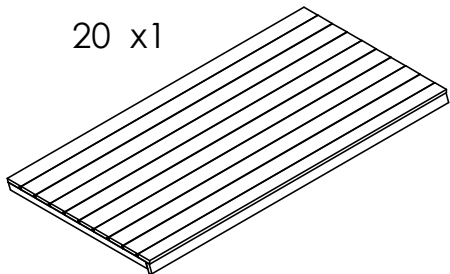
15



16

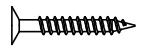
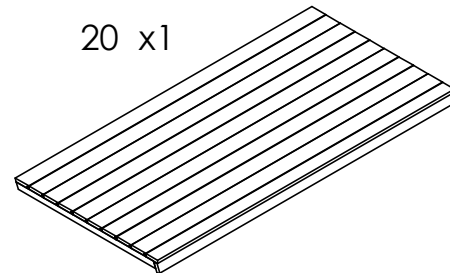


20 x1



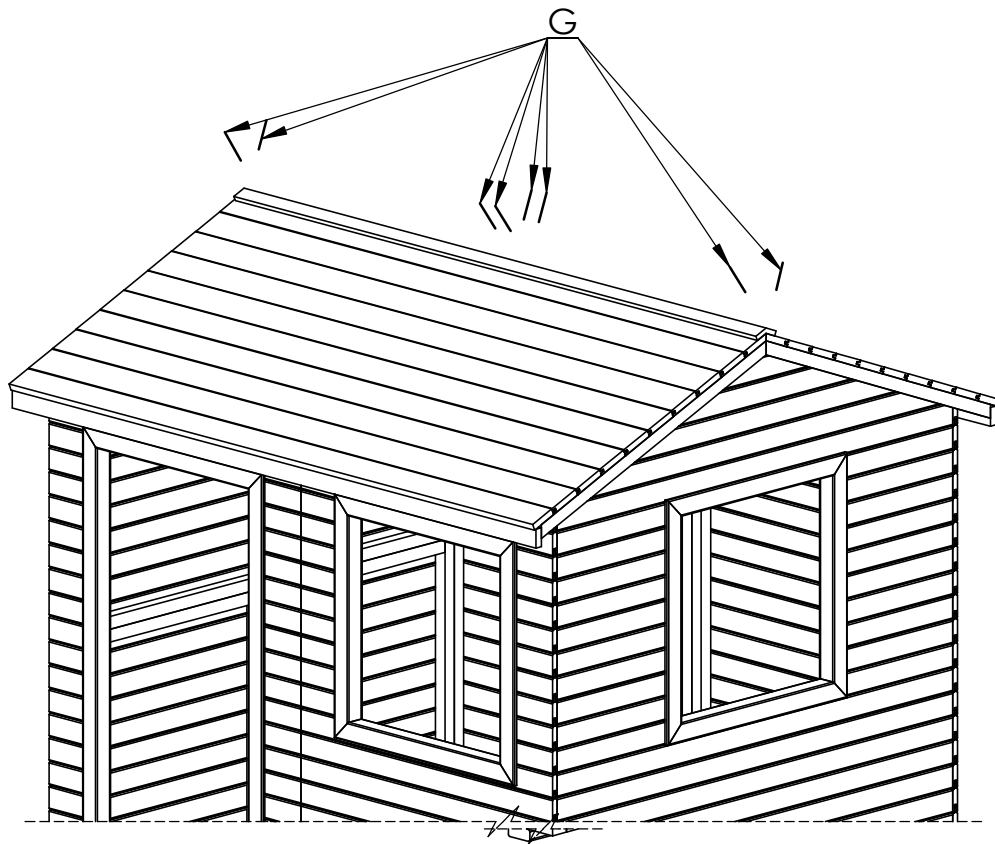
P 4x60 x4

20 x1

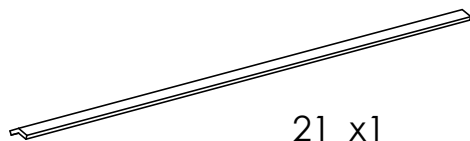
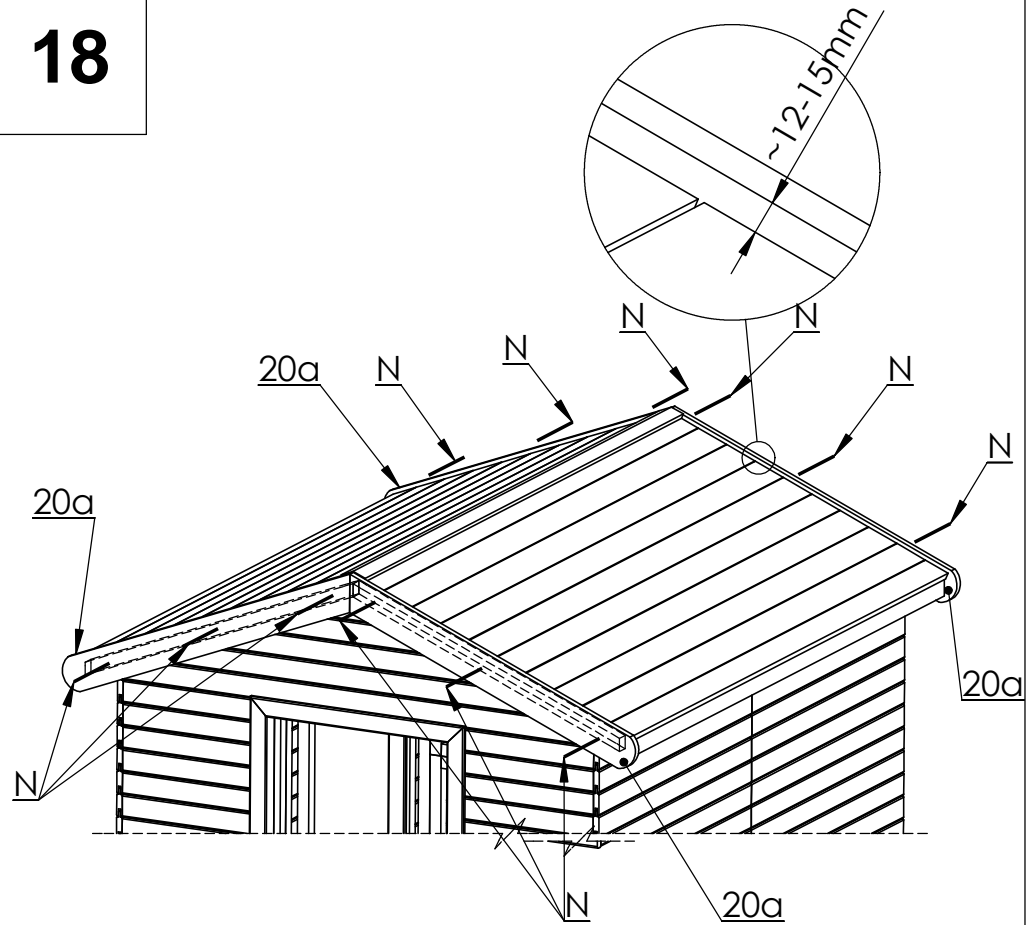


P 4x60 x4

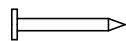
17



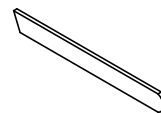
18



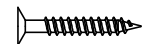
21 x1



G 2,5x25 x8

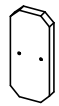
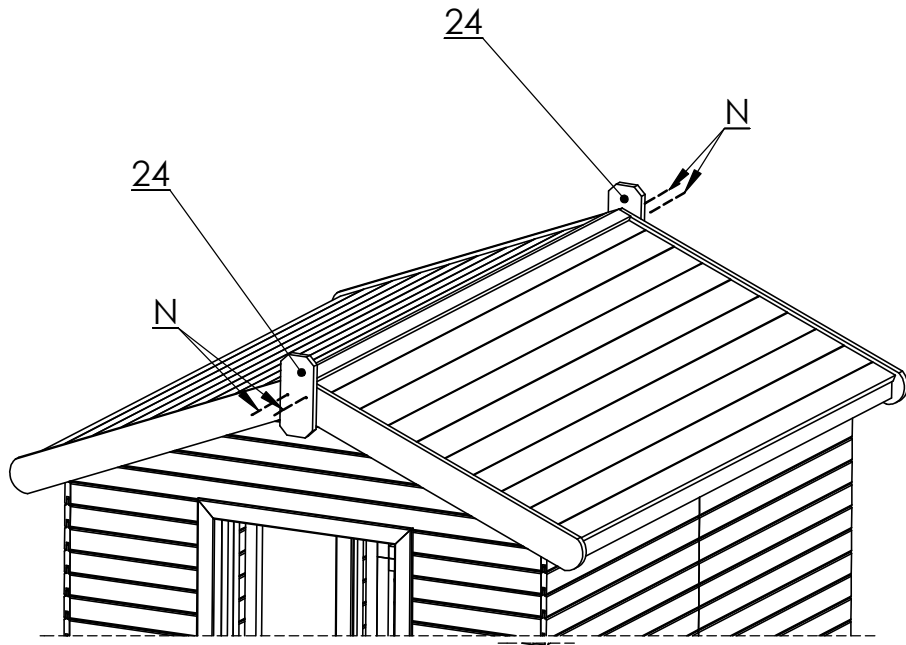


20a x4

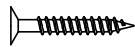


N 3,5x40 x12

19

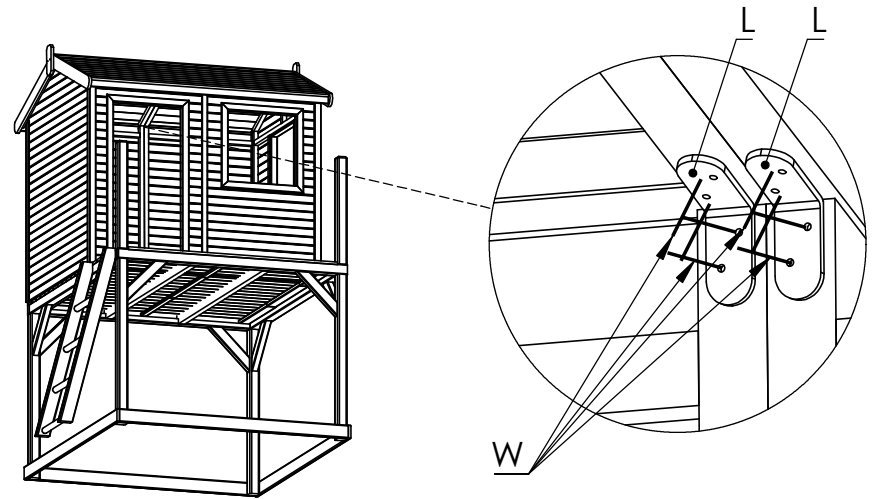
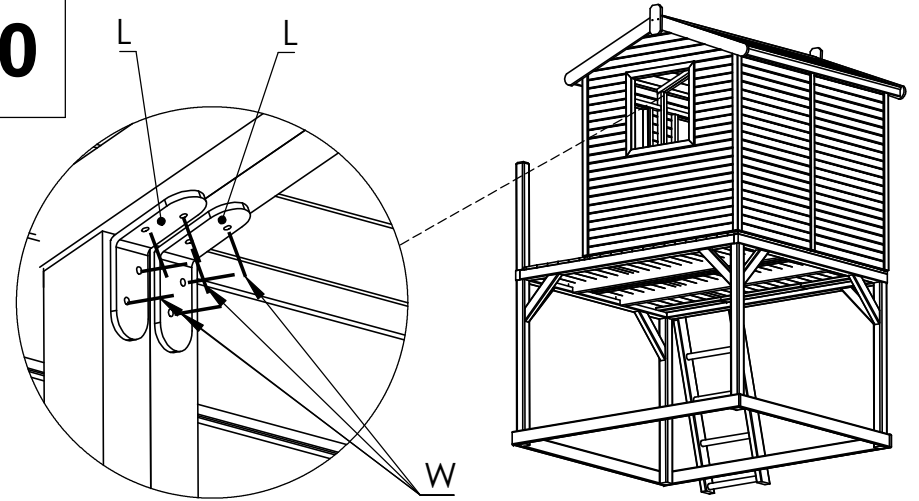


24 x2

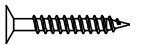


N 3,5x40 x4

20

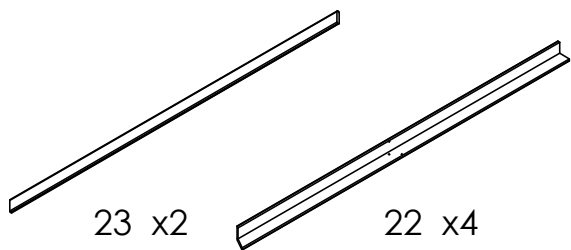
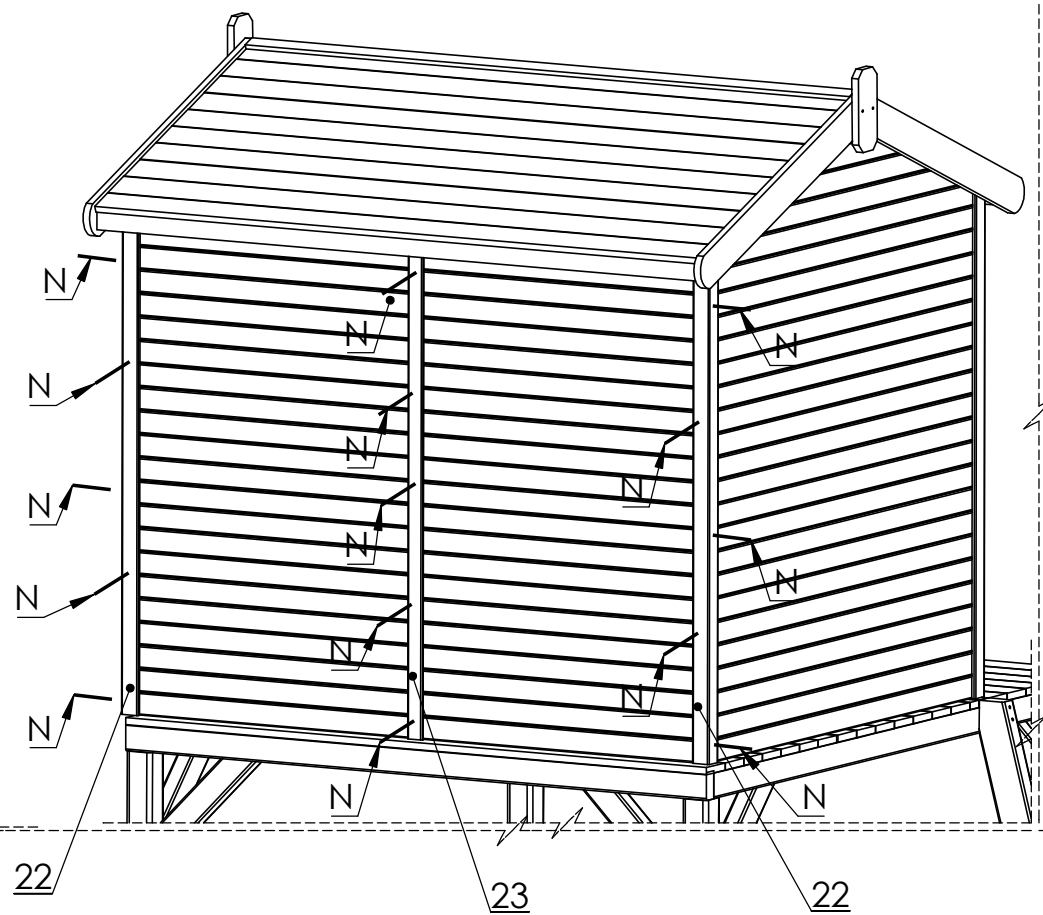
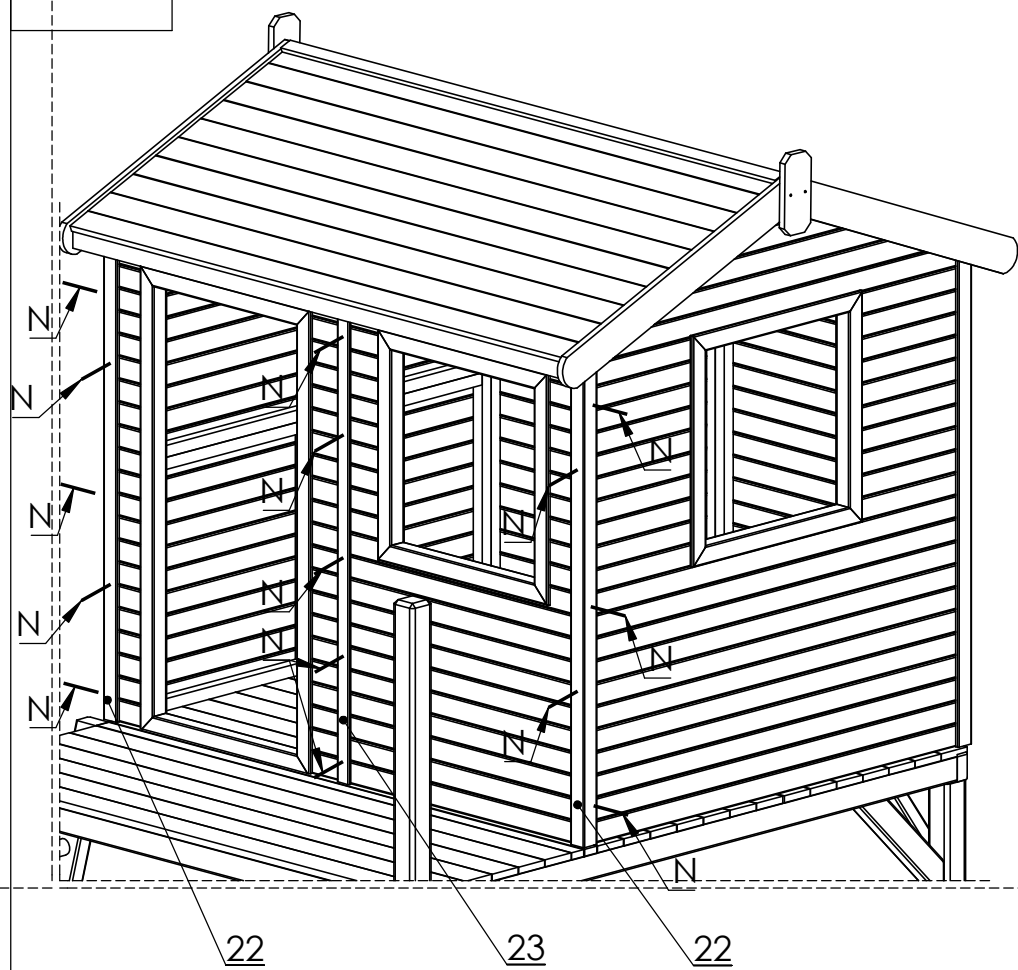


L x4



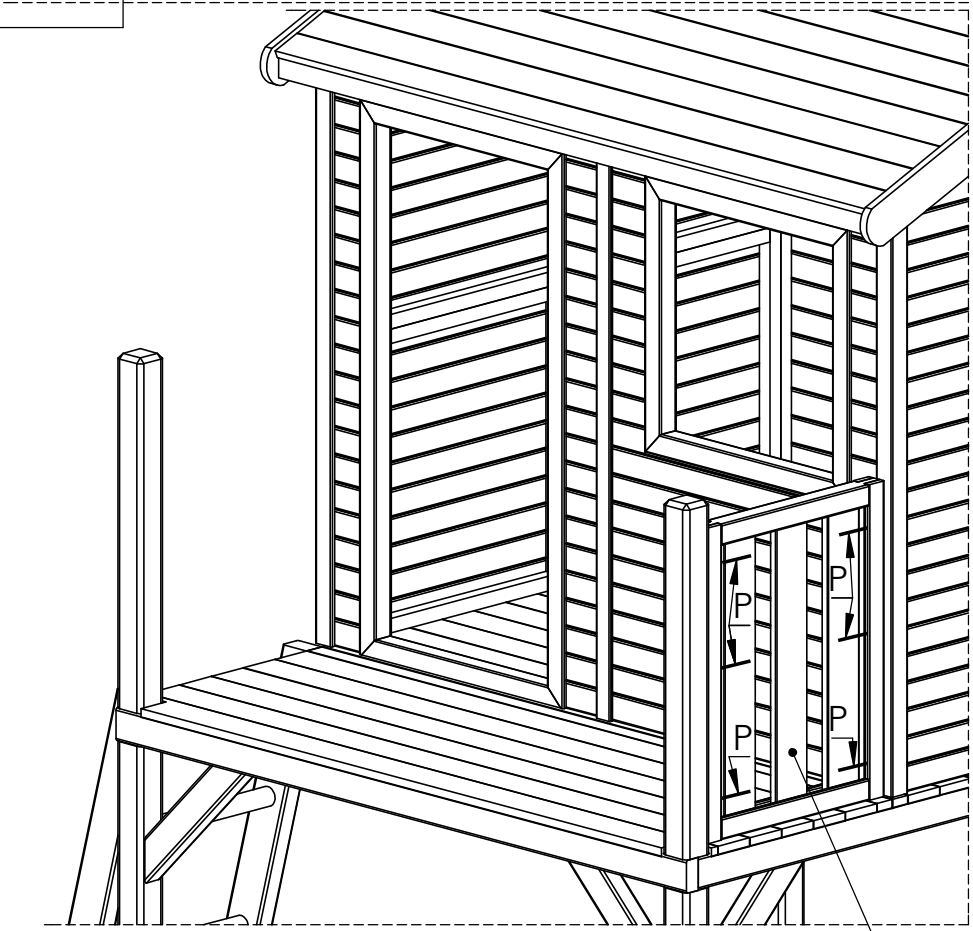
W 3,5x30 x16

21



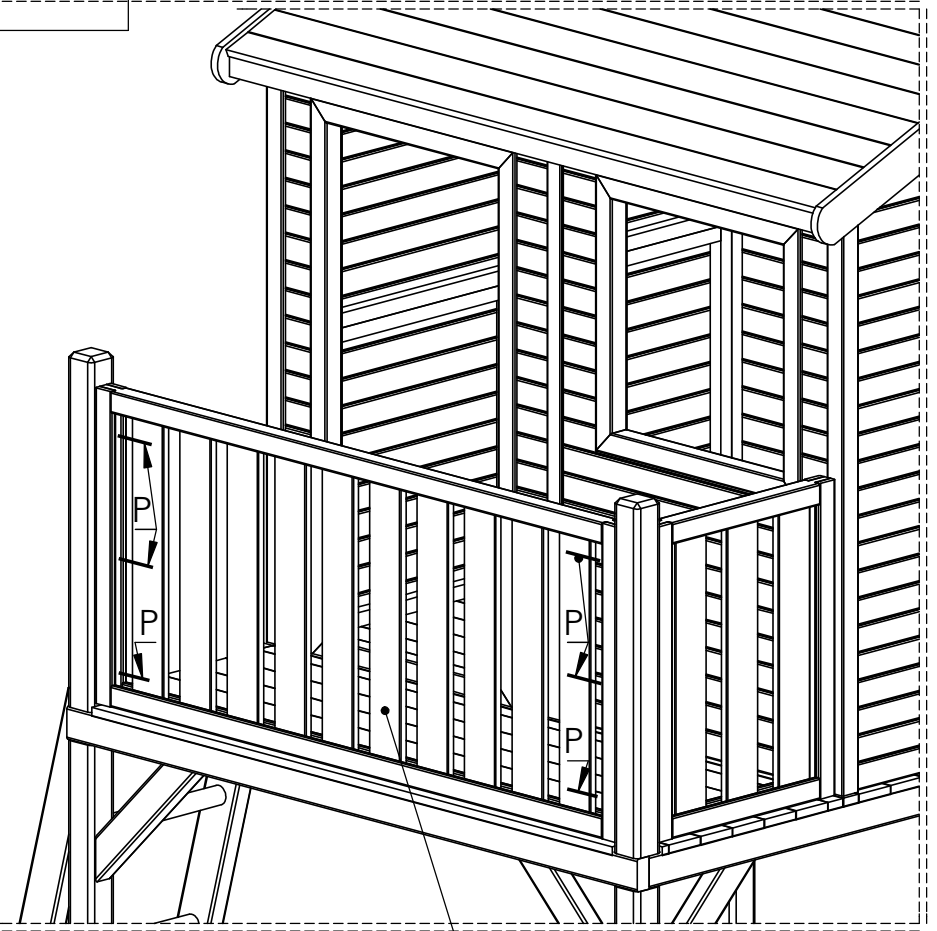
N 3,5x40 x30

22

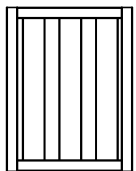


12

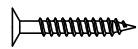
23



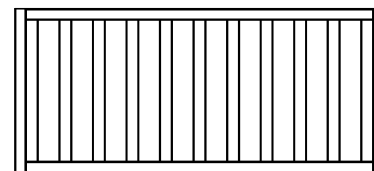
11



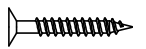
12 x1



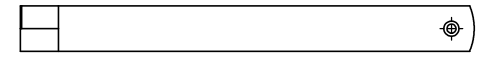
P 4x60 x6



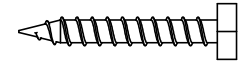
11 x1



P 4x60 x6



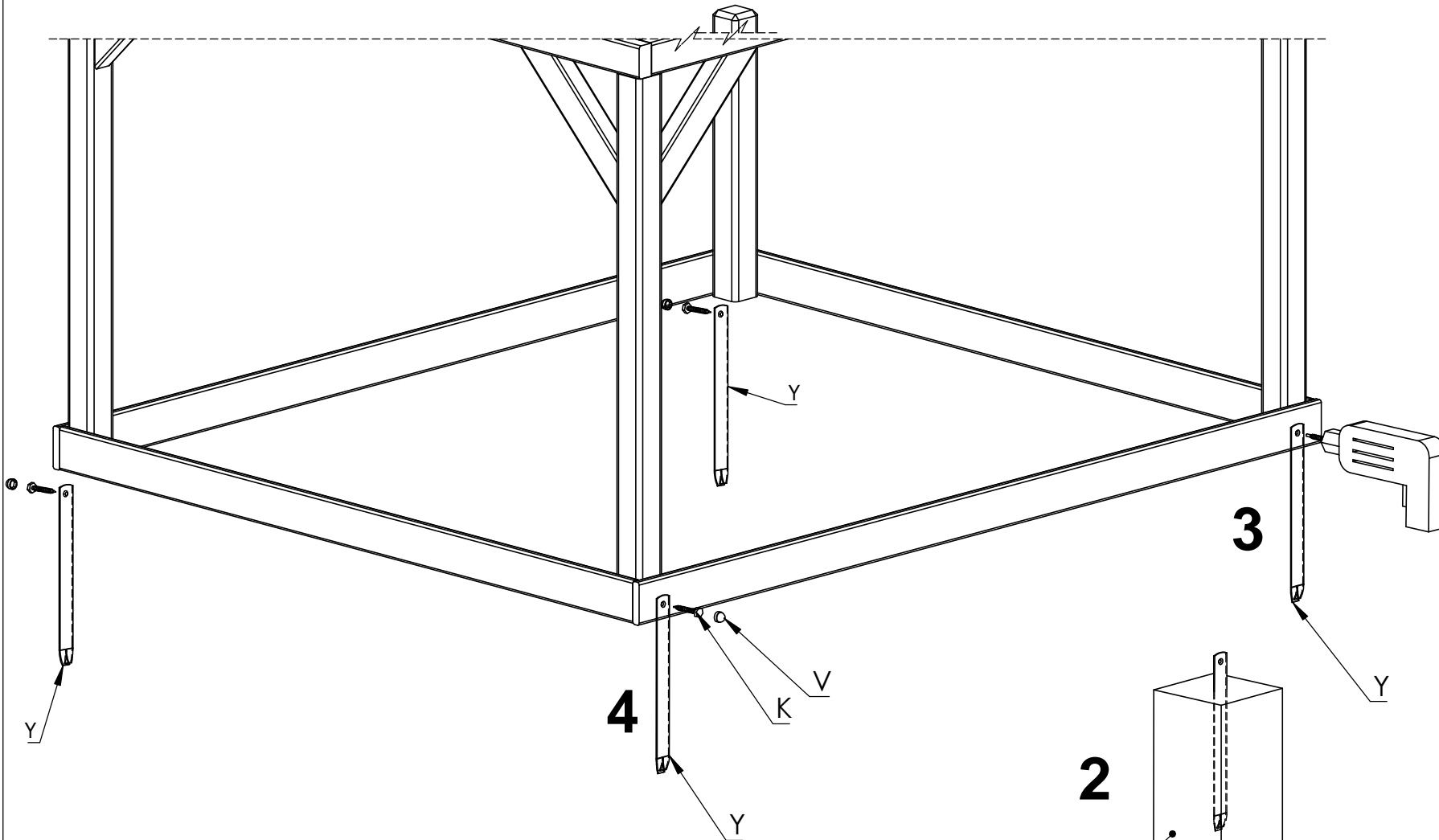
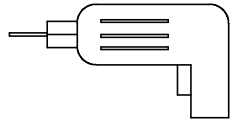
Y x 4



K6x40 x 4



V x 4



4

3

2

1

CONCRETE

HOLE

150

150

300

Zestawienie okuć Domek Robert		Woreczek
	Opis asortymentu	Ilość
W	Wkręt nr 3,5x30	16
N	Wkręt nr 3,5x40	71
S	Wkręt nr 4x50	37
P	Wkręt nr 4x60	72
Z	Wkręt nr 5x80	16
R	Wkręt nr 6x130	4
L	kątownik podgięty	4
Y	sledz kotwa	4
K	srubowkret M6x40	4
V	CAP plast M6	4
G	gwóźdź 2x25	8
	INSTRUKCJA	1
	wszystko do woreczka	
UWAGA:	wkrety gomet/oc	
	sledz oc	