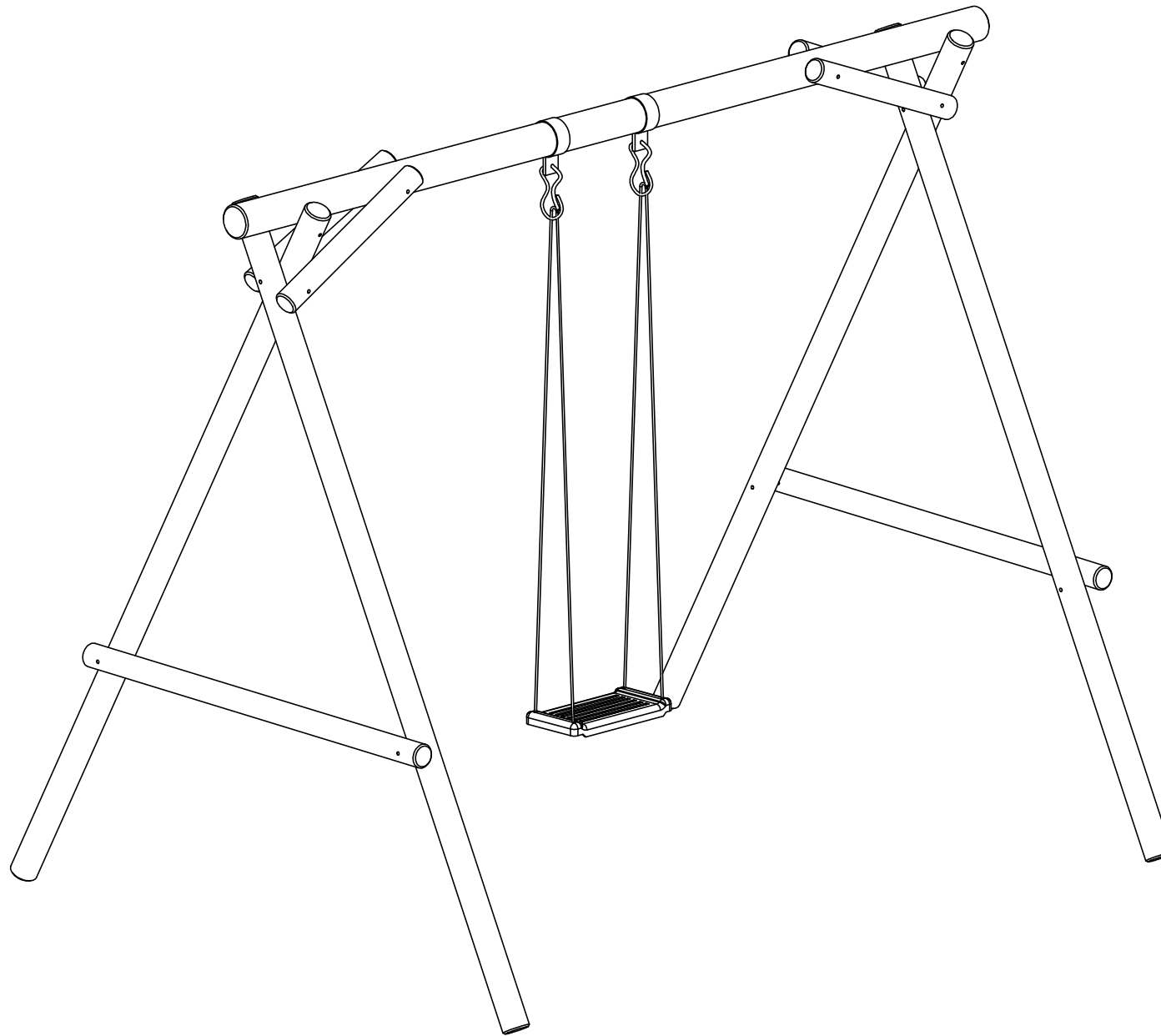


# ALICJA 67728



## **ALICJA 67728**

**OSTRZEŻENIA** – Nieodpowiednie dla dzieci w wieku poniżej 36 miesięcy.  
Ryzyko upadku. Ryzyko uderzenia przez huśtawkę.  
Zalecany jest stały nadzór osoby dorosłej.

**OSTRZEŻENIE.** Maksymalny wiek użytkownika: 10 lat.

**OSTRZEŻENIE.** Maksymalna waga użytkownika na jedną huśtawkę 50kg.

**OSTRZEŻENIE.** Wyłącznie do użytku domowego na zewnątrz

Wyroby przeznaczone do samodzielnego montażu przez dorosłych.

Siedzenie huśtawki musi się znajdować co najmniej 350 mm nad podłożem.

Umieścić na płaskiej powierzchni, w odległości co najmniej 2 metry od wszelkich konstrukcji, przeszkód takich jak płoty, garaże, domy, wiszące gałęzie, linek do prania i kabli.

Kotwy trzeba zamocować, żeby podczas użytkowania nogi produktu nie unosiły się.  
Nie należy instalować na betonie, asfalcie i innych twardych nawierzchniach.

Wszelkie modyfikację robione przez klienta (np .dodawanie akcesoriów) powinny być przeprowadzane wg instrukcji producenta.

Pamiętaj, żeby niniejsze instrukcje zachować w bezpiecznym miejscu na przyszłość.

Zaleca się regularne (tzn. na początku sezonu, a następnie raz na miesiąc) kontrolowanie wszystkich najważniejszych części i mocowań, w celu upewnienia się, że są bezpieczne, dokręcone, dobrze nasmarowane (w przypadku elementów metalowych), nie mają ostrych zakończeń/ krawędzi i są nieuszkodzone. W razie potrzeby należy je wymienić, dokręcić, nasmarować i/lub poprawić mocowanie. W przeciwnym razie może dojść do obrażeń ciała lub sytuacji niebezpiecznych.

Należy regularnie sprawdzać stan techniczny wszystkich elementów takich jak huśtawki, łańcuchy, liny itp. W razie stwierdzenia uszkodzeń lub oznak zużycia należy wymienić dany element. W przeciwnym razie może dojść do obrażeń ciała lub sytuacji niebezpiecznych.

Wyrób zgodny z norma PN-EN 71-1 i PN-EN 71-8.

Producent: B&D Sp. z o.o.

ul. Pszczela 7

56-321 Bukowice



## **ALICJA 67728**

**WARNING** – Not suitable for children under 36 months.  
Fall hazard. Hit by swing seat hazard.  
Adult supervision recommended at all times.

**WARNING.** Maximum user age 10 years.

**WARNING.** Maximum user weight per swing- 50kgs.

**WARNING.** Only for domestic use. Outdoor use only.

Installation should be carried out only by adults.

Swing seats must be a minimum of 350mm above the ground.

Place on a level surface at least 2m from any structure or obstruction such as fences, garages, houses, overhanging branches, electric wires, etc.

The anchor is to be fitted to prevent any lifting of the frame during use.

Must not be installed over concrete, asphalt or any other hard surface.

All the modifications made by customer (for instance adding new accessories) should comply with the information and manufacturer's recommendations included in this manual instruction.

Remember to keep these instructions in a safe place for future reference.

It is advised that on a regular basis (i.e. at the beginning of the season and monthly thereafter) all main parts/ fixings are checked as secure, well oiled (if metallic), have no sharp points/edges and are intact. Replace, oil and/or tighten when necessary. Failure to do so may result in an injury or hazard.

Any attachments such as swings, chains, ropes, etc must be regularly examined for evidence of deterioration. Replace any attachments if there are signs of deterioration. Failure to do so may result in an injury or hazard.

Product is compatible with standard PN-EN 71-1 i PN-EN 71-8.



Manufacturer:  
B&D Sp. z o.o.  
ul. Pszczela 7  
56-321 Bukowice, Poland

## **ALICJA 67728**

**ACHTUNG** – Nicht für Kinder unter 36 Monaten geeignet .  
Sturzgefahr und Verletzungsgefahr durch Schaukel.  
Sollte nur unter unmittelbarer Aufsicht von Erwachsenen benutzt werden.

**ACHTUNG.** Das Höchstalter für Benutzer beträgt 10 Jahre

**ACHTUNG.** Höchstgewicht des Benutzers 50kgs.

**ACHTUNG.** Nur für den Hausgebrauch. Nur zur Nutzung im Freien geeignet

Montage muss durch einen Erwachsenen erfolgen.

Schaukelsitze müssen sich mindestens 350 mm über dem Fußboden befinden.

Auf einer geraden Oberfläche platzieren, wobei ein Abstand von mindestens 2 m zu jedem Gebäude oder Hindernis gelassen werden muss.

Das Produkt soll mit einem Anker am Boden befestigt werden. Der Anker verhindert, dass der Rahmen während der Nutzung angehoben wird. Sollte nicht über Beton, Asphalt oder anderen harten Oberflächen angebracht werden.

Jegliche Befestigungen wie Schaukeln, Ketten, Seile etc. müssen regelmäßig auf Abnutzung überprüft werden.

Denken Sie daran, dass Sie diese Anleitung für eine spätere Nutzung sicher aufbewahren.

Es wird empfohlen, dass alle wichtigen Teile/Befestigungen regelmäßig (also am Anfang der Saison und danach monatlich) darauf überprüft werden, ob diese sicher und gut geölt (falls metallisch) und intakt sind, und keine scharfen Ecken und Kanten aufweisen. Ersetzen, ölen und/oder ziehen Sie die Teile fest, wenn nötig. Wenn Sie dies nicht tun, kann dies zu Verletzungen oder Gefahren führen..

Jegliche Befestigungen wie Schaukeln, Ketten, Seile etc. müssen regelmäßig auf Abnutzung überprüft werden.

Ersetzen Sie

jegliche Befestigungen, wenn diese Abnutzungen aufweisen. Wenn Sie dies nicht tun, kann dies zu Verletzungen oder Gefahren führen..

Das Produkt erfüllt Normen PN-EN 71-1 i PN-EN 71-8.



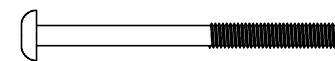
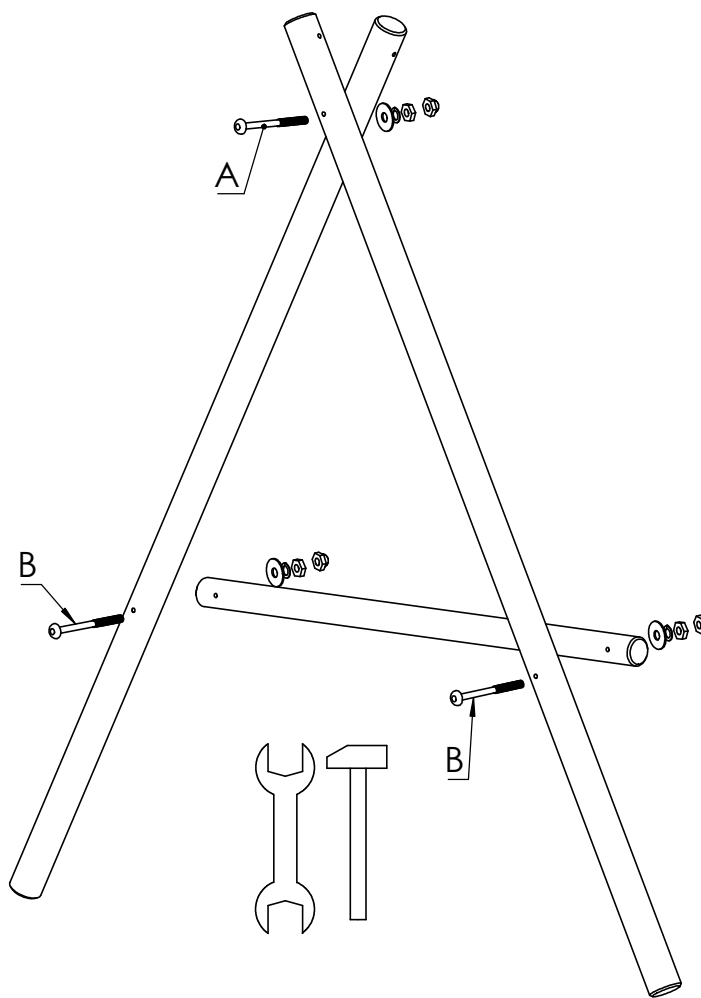
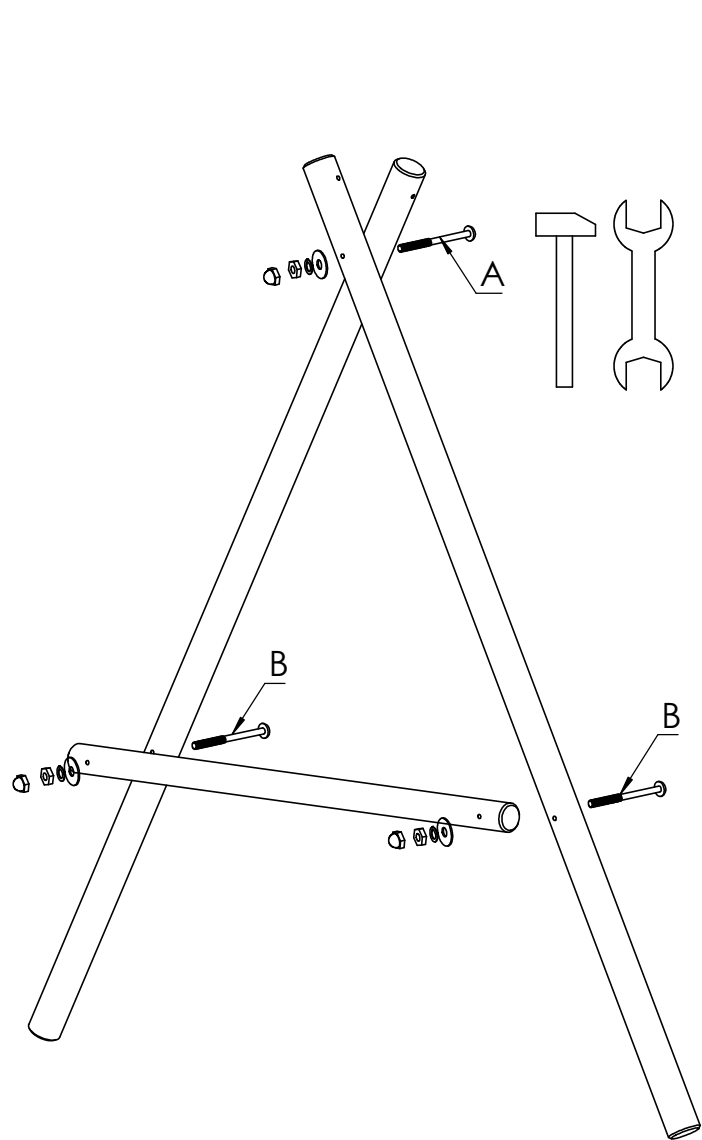
Hersteller:

B&D Sp. z o.o.

ul. Pszczela 7

56-321 Bukowice, Polen

1



A 10x180 x 2

B 10x160 x 4

M10 /30 x 6

M10 x 6

M10 x 6

M10 x 6

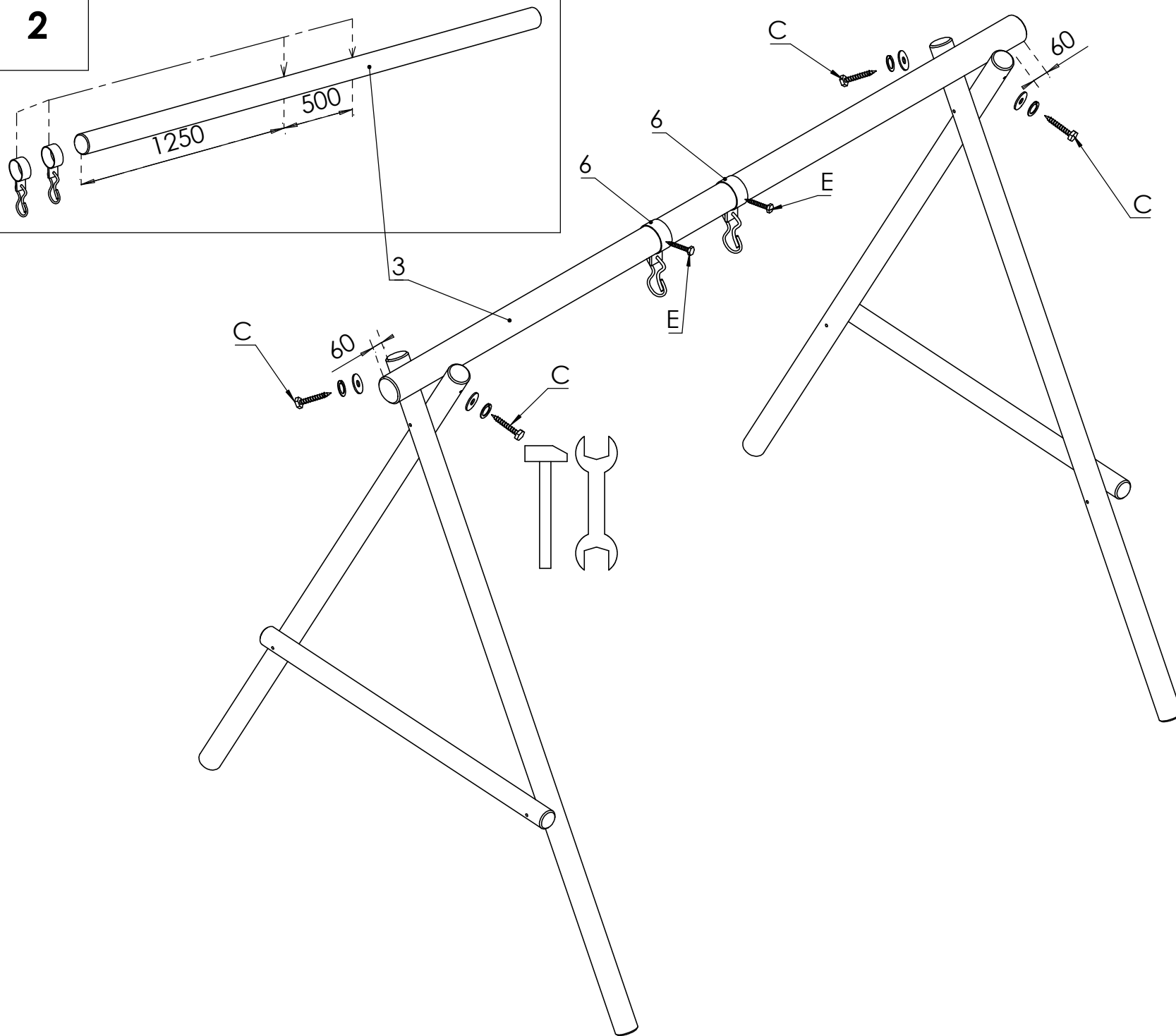


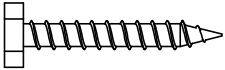
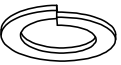

1 x4

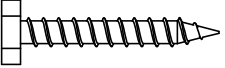



2 x2

2



-  C 10x140 x 4
-  M10 x 4
-  M10 x 4

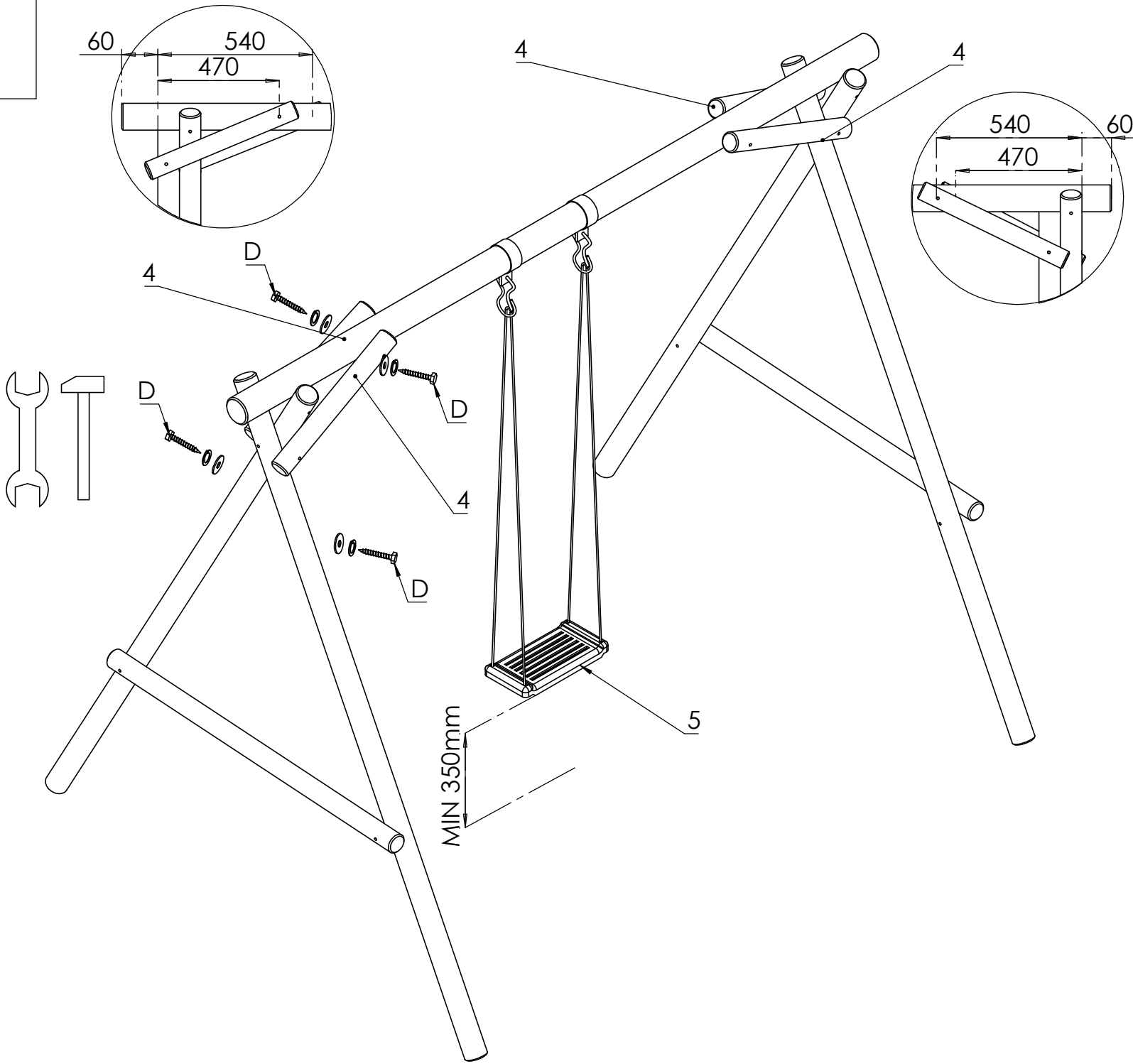
-  E 8x40 x 2

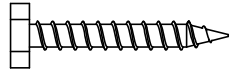


-  6 x2

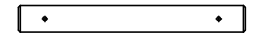


3 x1

3



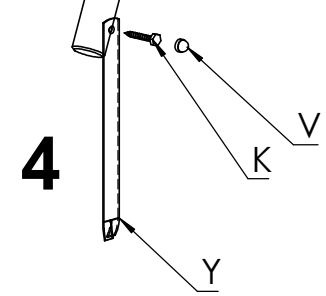
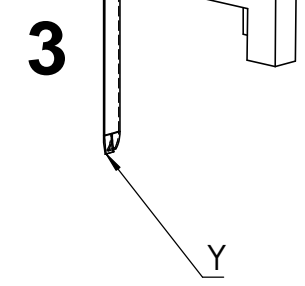
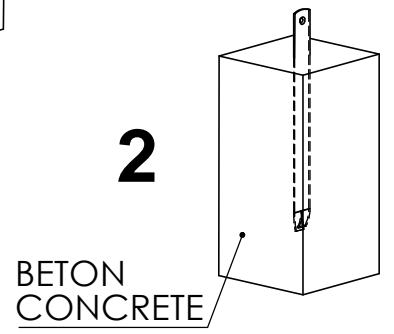
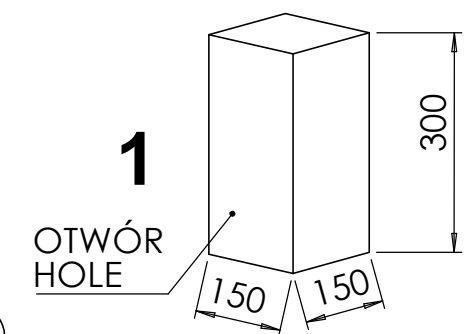
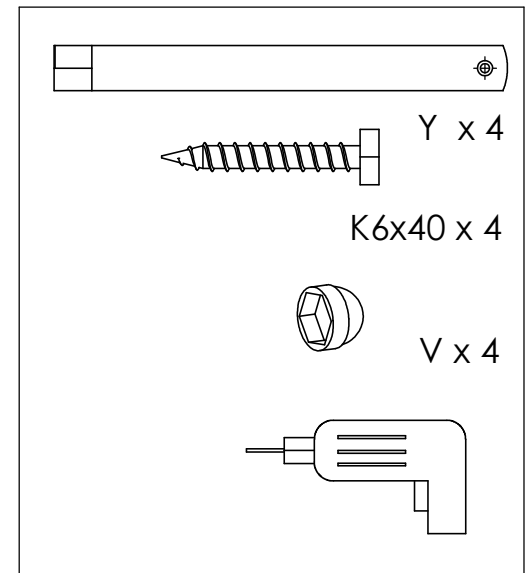
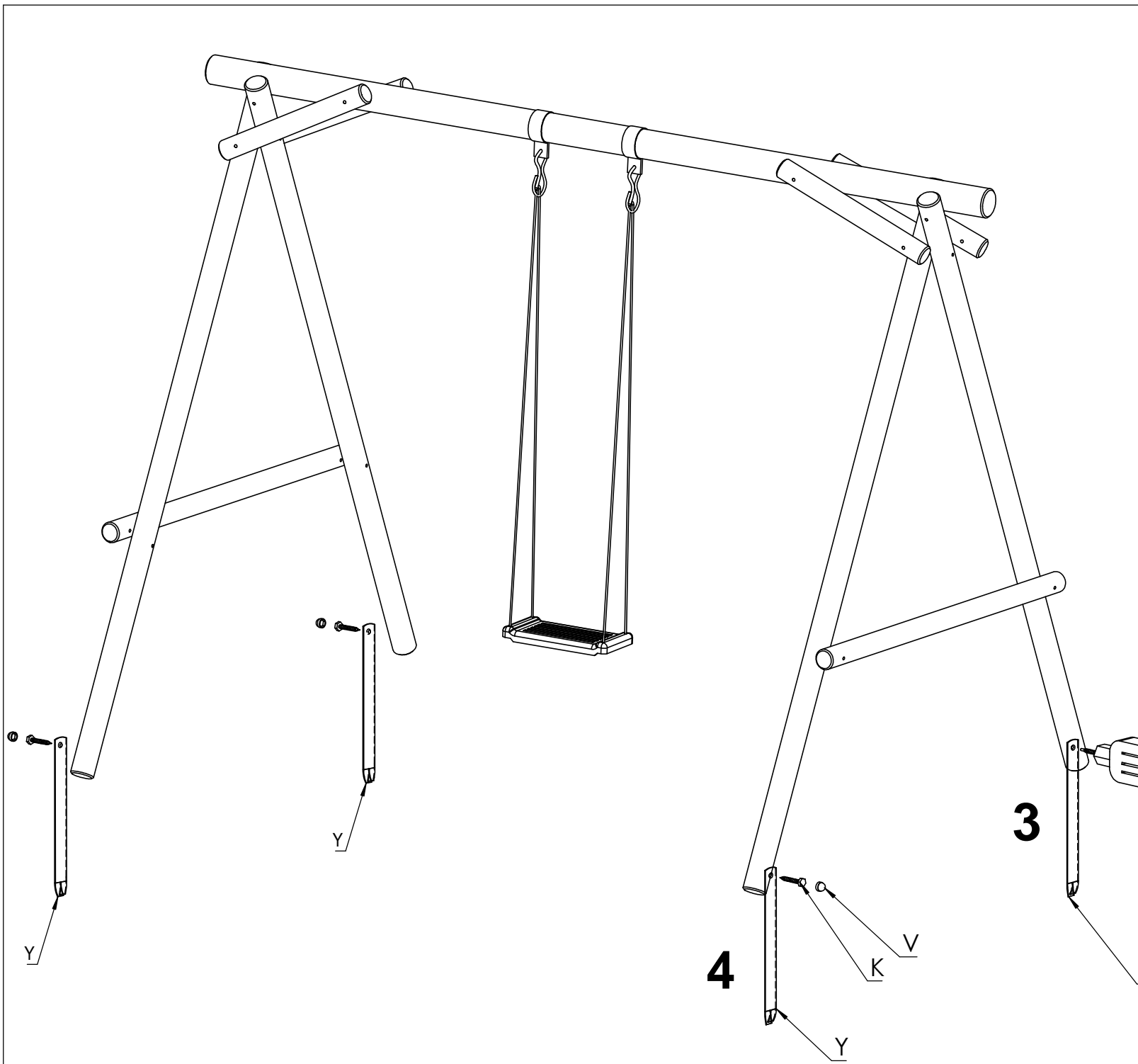
-  D 10x120 x 8
-  M10 x 8
-  M10/30 x 8



4 x 4



5 x 1





Kalkulacja okuć Alicja		Woreczek
Indeks	Opis asortymentu	Ilość
A	sruba M10x180	2
B	sruba M10x160	4
	podkładka M10/30	18
	podkładka spr M10	18
	nakretka M10	6
	nakretka M10 kołpak	6
C	srubowkret M10x140	4
D	srubowkret M10x120	8
Y	kotwa sledz	4
E	srubowkret M8x40	2
K	srubowkret M6x40	4
V	CAP plast M6	4
6	obejma	2
5	siodełko	1
	INSTRUKCJA	1
	wszystko do woreczka	
UWAGA:	sruby OC	
	srubowkrety OC	
	sledz oc	