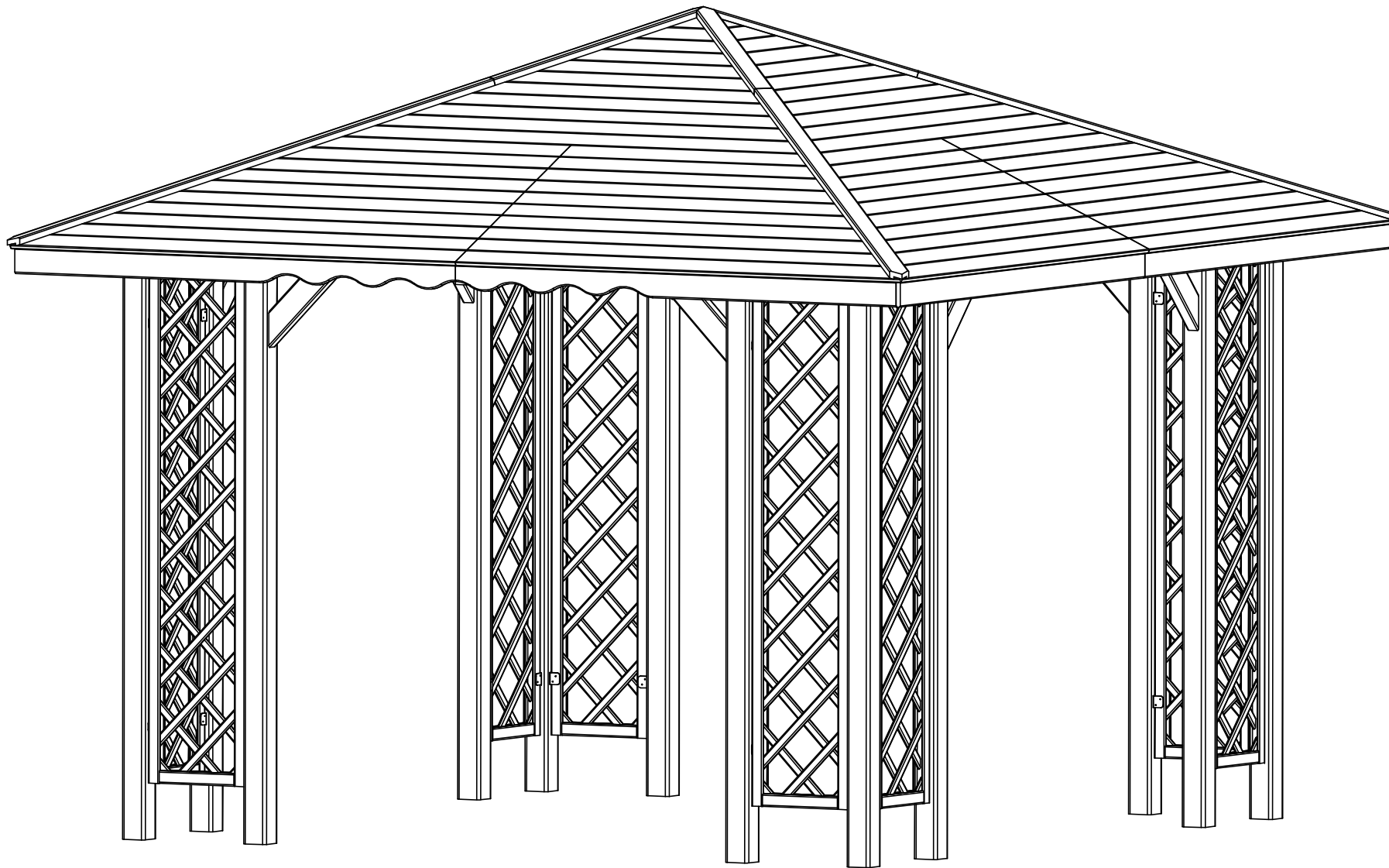
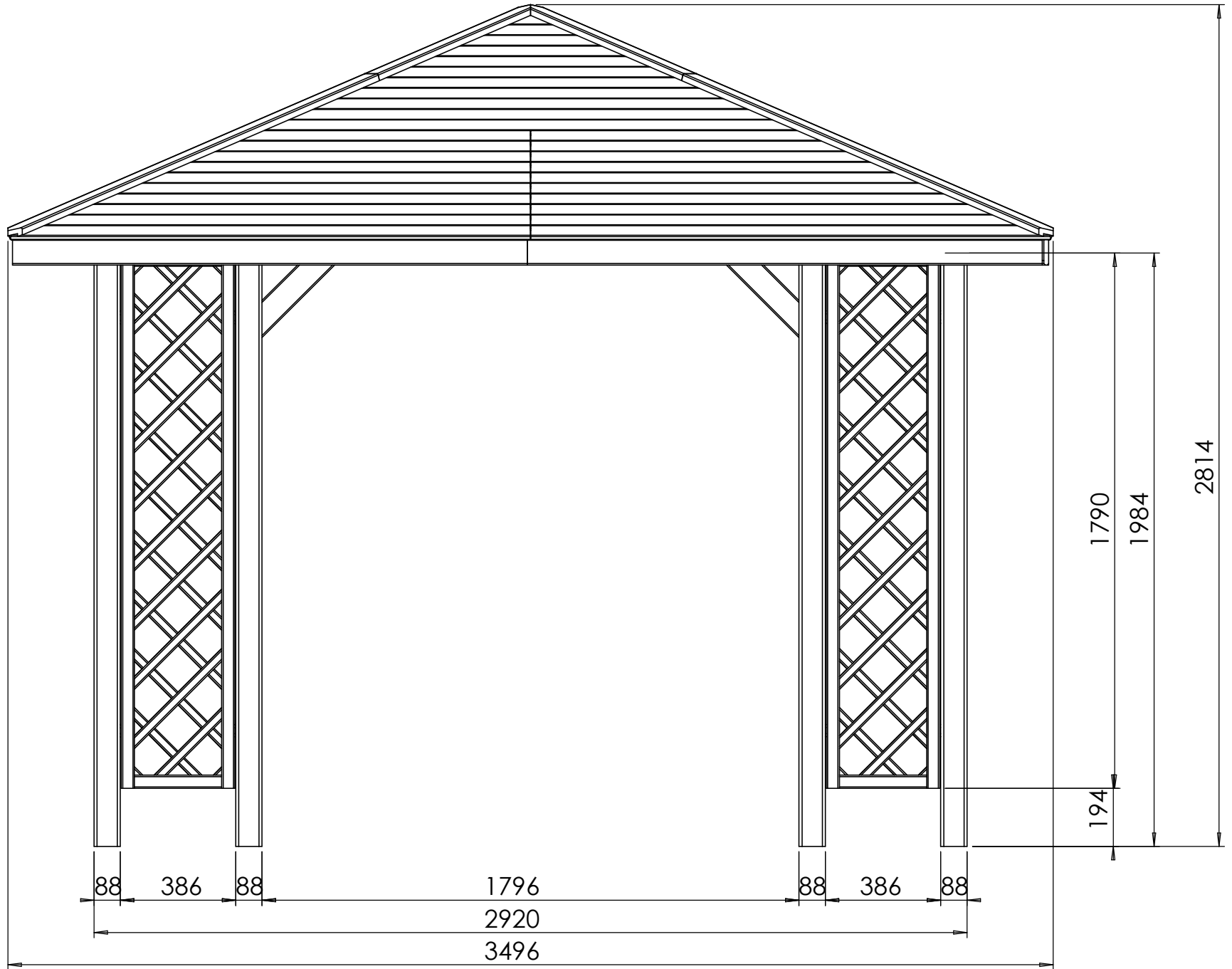


60064 ANIA 9B

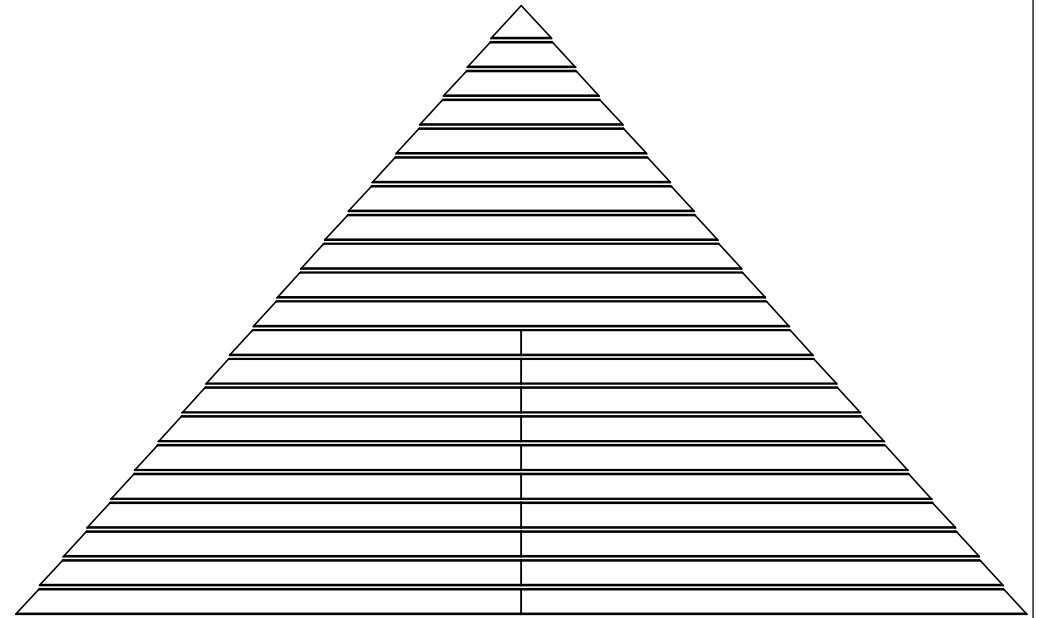


1



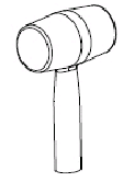
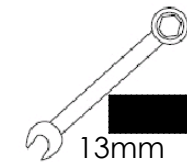
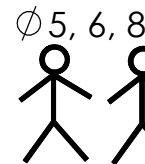
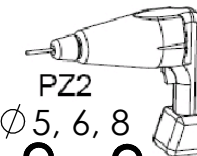
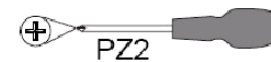
A	8	44x380x1790	
B	12	88x88x1984	
C	8	44x68x400	
D	8	88x88x556	
E	4	88x88x1984	
F	1	44x44x80	
H	4	44x68x726	
Ha	4	44x68x1941	
I	4	44x68x1850	
K	4	44x68x967	
O	4	44x68x967	
J	6	16x88x1722	
Ja	2	16x88x1722	
N	4	24x68x1800	
Na	4	24x68x790	

R2	4	16x110x209
R3	4	16x88x373
R4	4	16x88x536
R5	4	16x88x699
R6	4	16x88x863
R7	4	16x88x1026
R8	4	16x88x1190
R9	4	16x88x1353
R10	4	16x88x1516
R11	4	16x88x1680
R12	4	16x88x1843
T1	8	16x88x1003
T1	8	16x88x1085
T3	8	16x88x1167
T4	8	16x88x1248
T5	8	16x88x1330
T6	8	16x88x1412
T7	8	16x88x1493
T8	8	16x88x1575
T9	8	16x88x1657
T10	8	16x88x1739



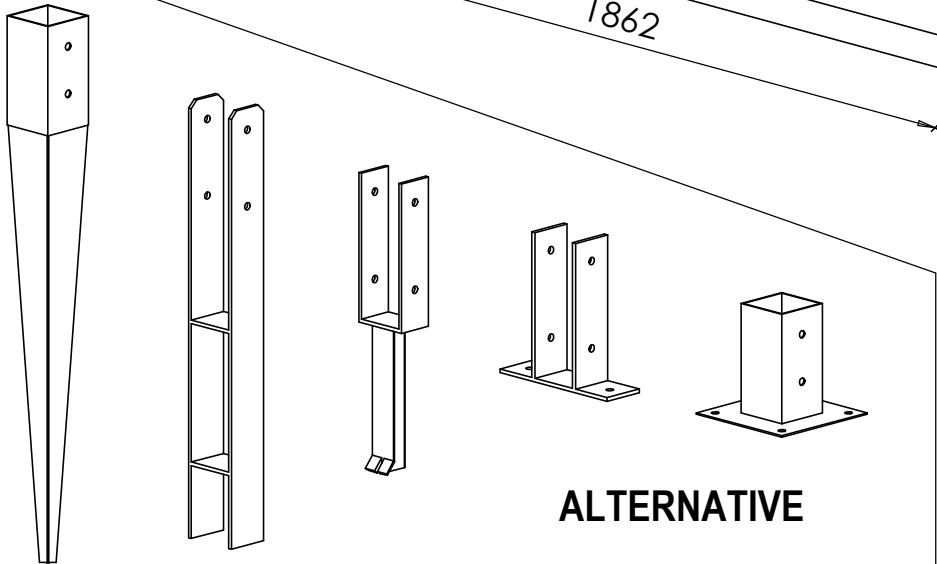
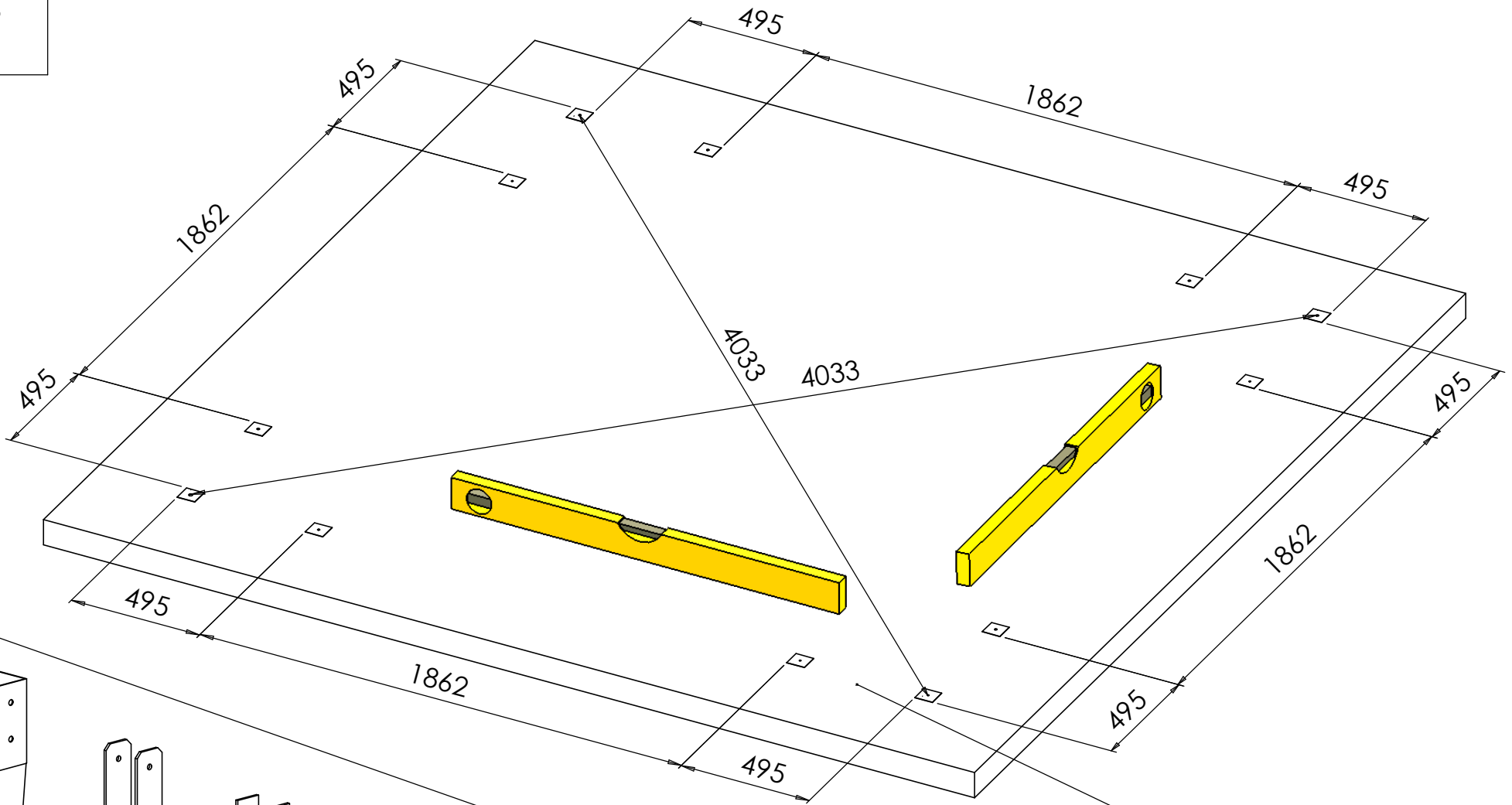
Zs	8	8x80	
Zs	8	M8	
Zs	8	M8	
Sw	128	3,5x40	
Kw	52	5x90	
Ww	56	4x70	
Cw	4	6x120	
Tx	12	8x60	
Tx	12	M8	
Gp	652		

L	32	
P	1	

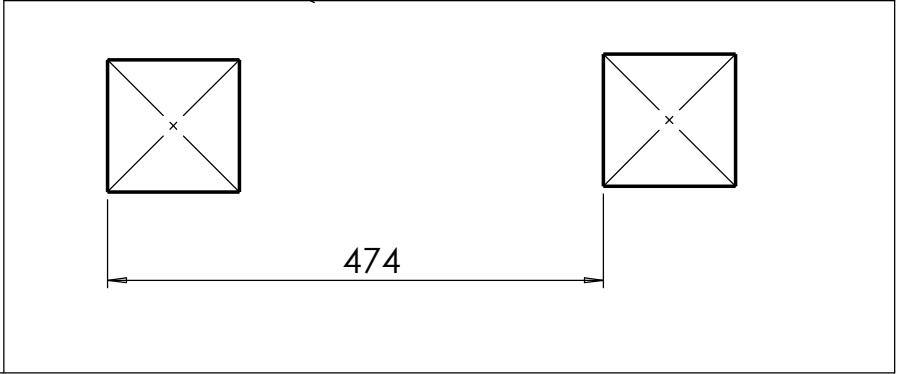


Attention : For wooden elements natural effects of drying process are deformations . Depending on the air humidity measures can be different to the ones described up to 0,3 % of thickness and 5 % of width .
 Achtung: Durch wechselnde Witterungseinflüsse kann das Holz quellen oder schrumpfen. Je nach Feuchtigkeit können geringfügige Massabweichungen auftreten: bis 0,3% bei der Länge und bis 5% bei der Stärke.
 Uwaga: Elementy drewniane ulegają odkształceniu w procesie wysychania. W zależności od wilgotności powietrza wymiary mogą się różnić od podanych na długości ~0,3% na grubości i szerokości 5%.

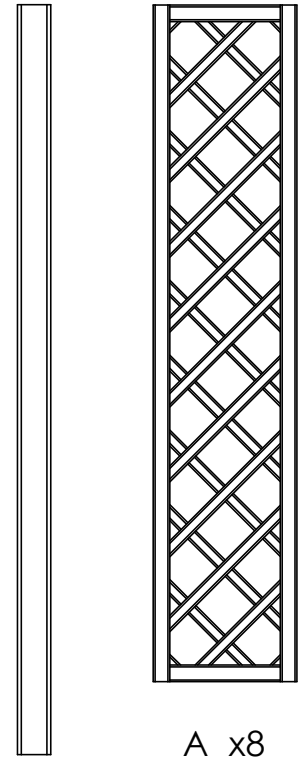
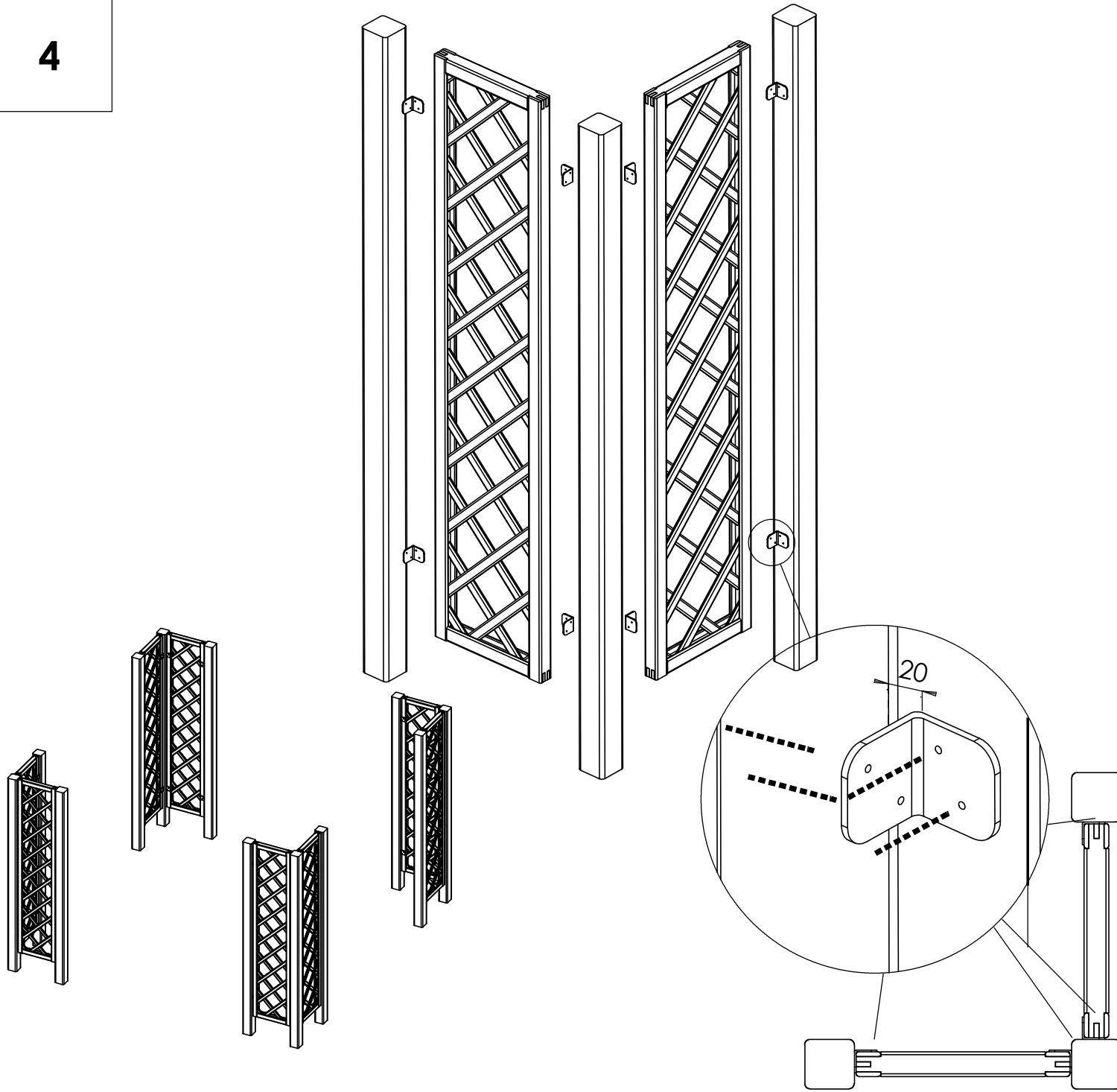
3



ALTERNATIVE

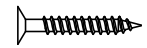


4

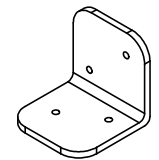


B x 12

A x 8

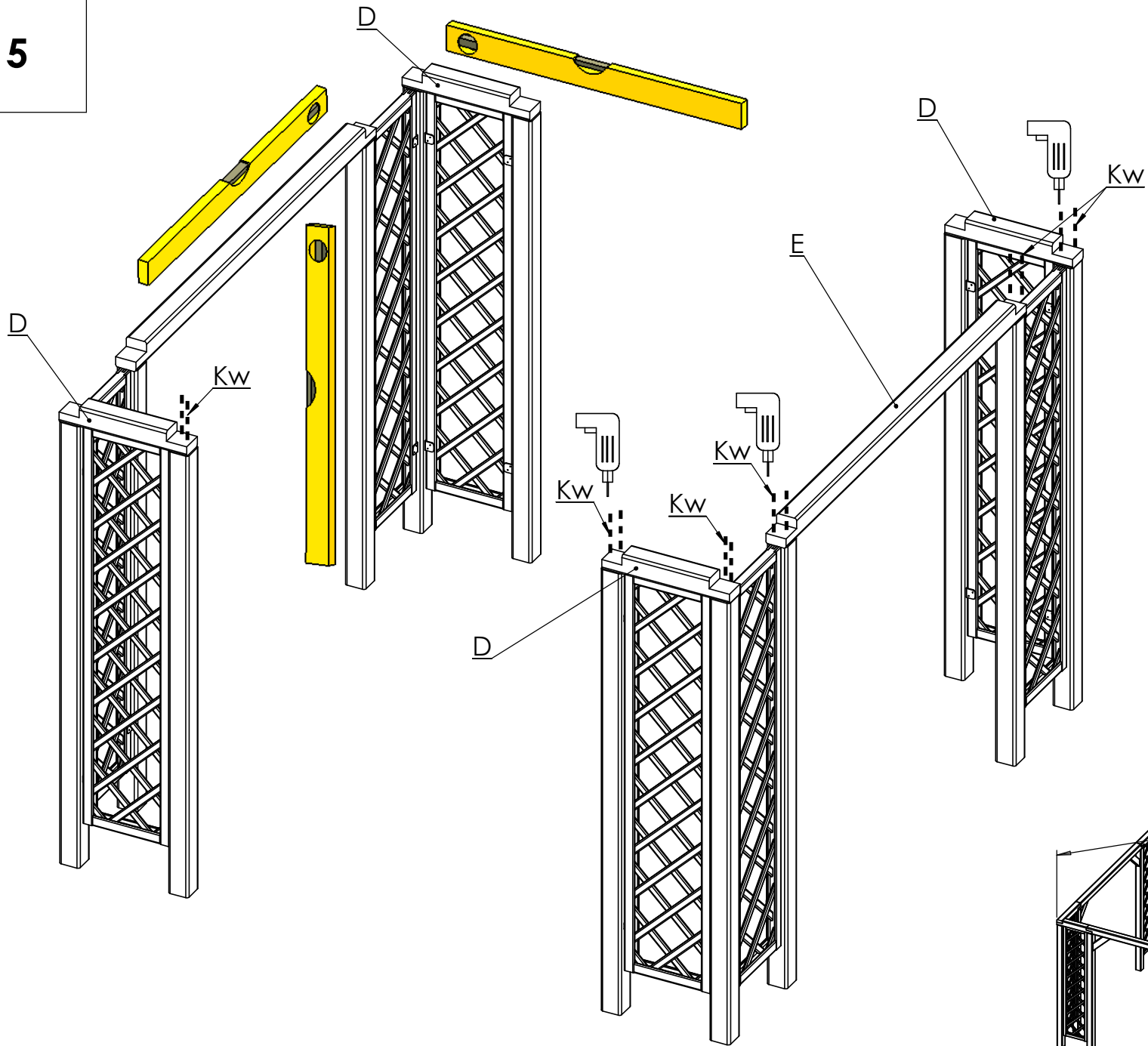


Sw 3,5 x 40 x 128

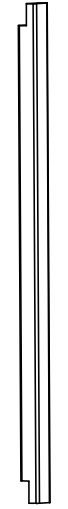


L x 32

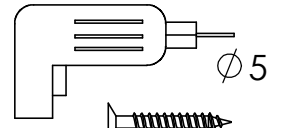
5



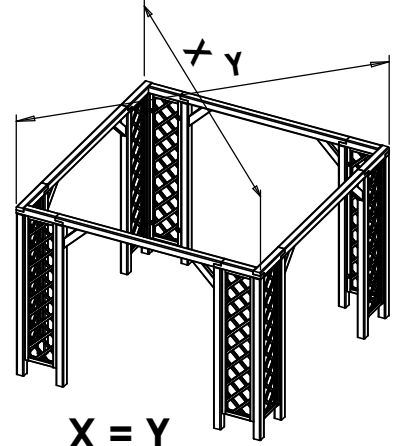
D x4



E x2

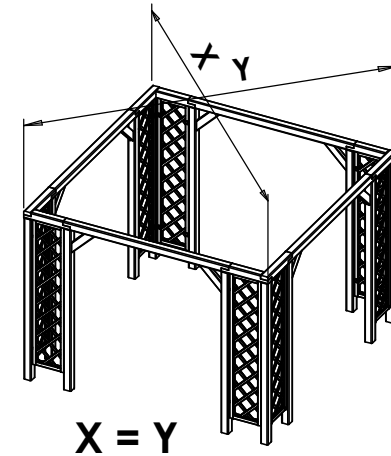
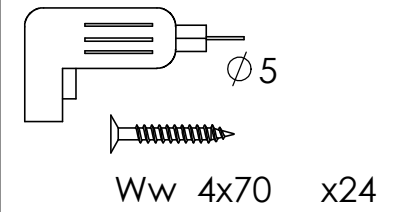
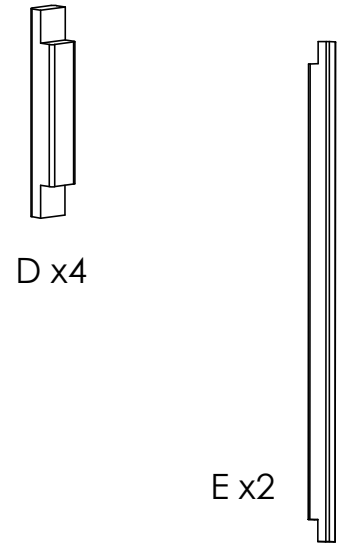
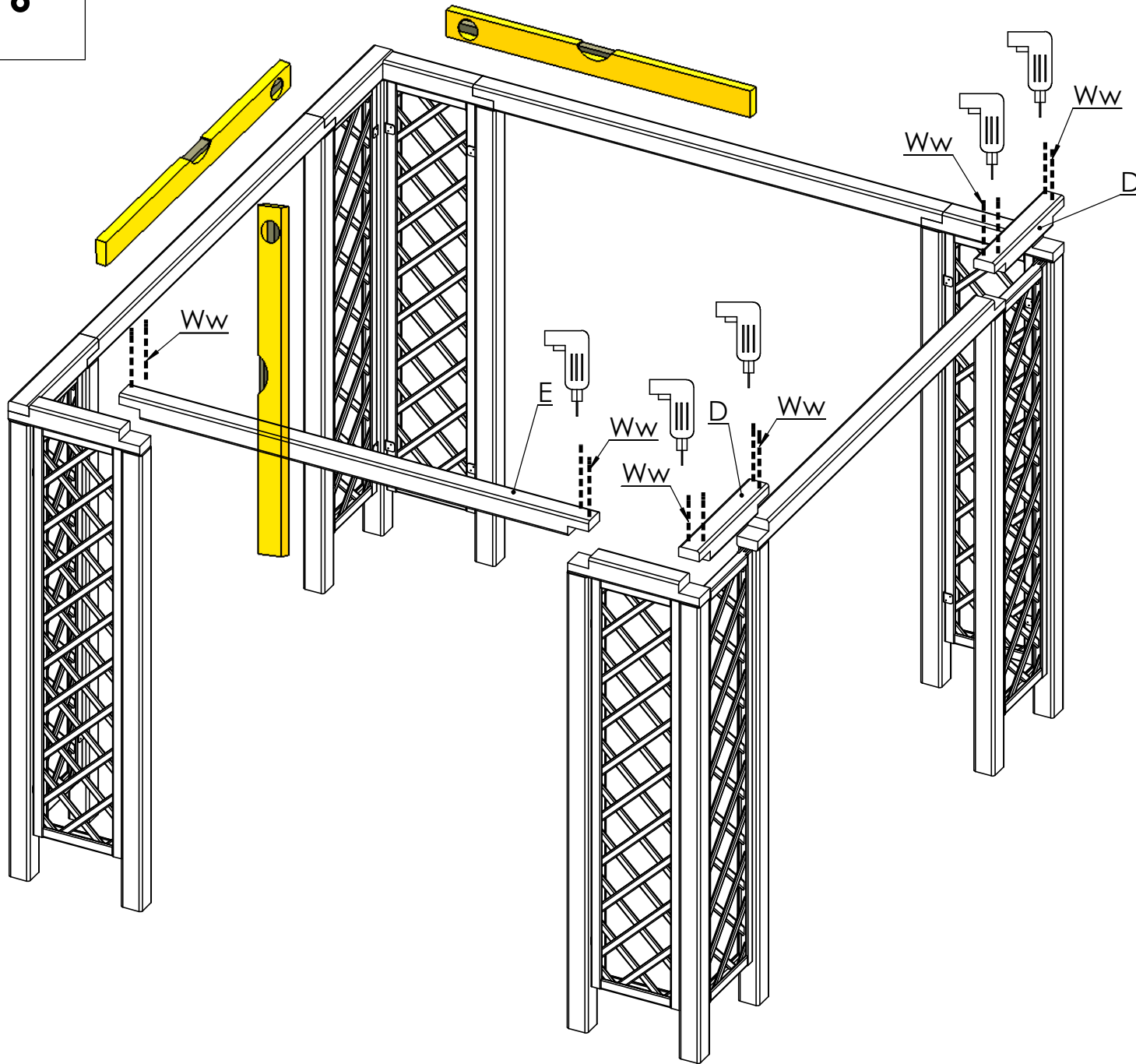


Kw 5x90 x24

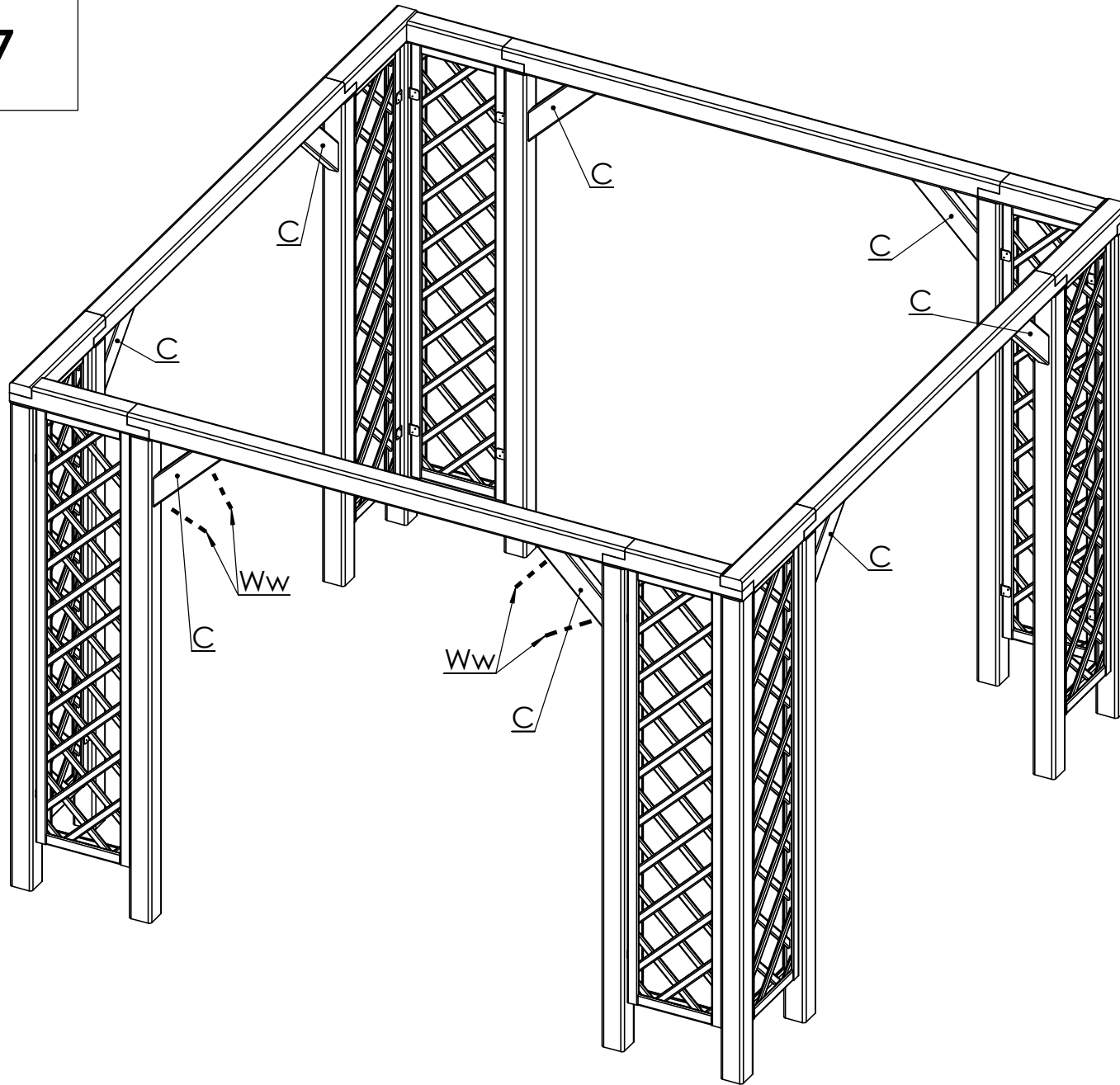


$X = Y$

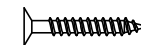
6



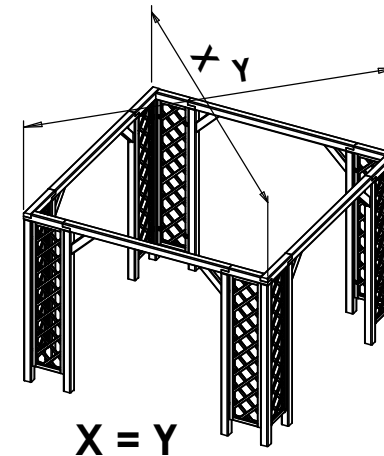
7



C x8

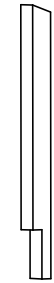
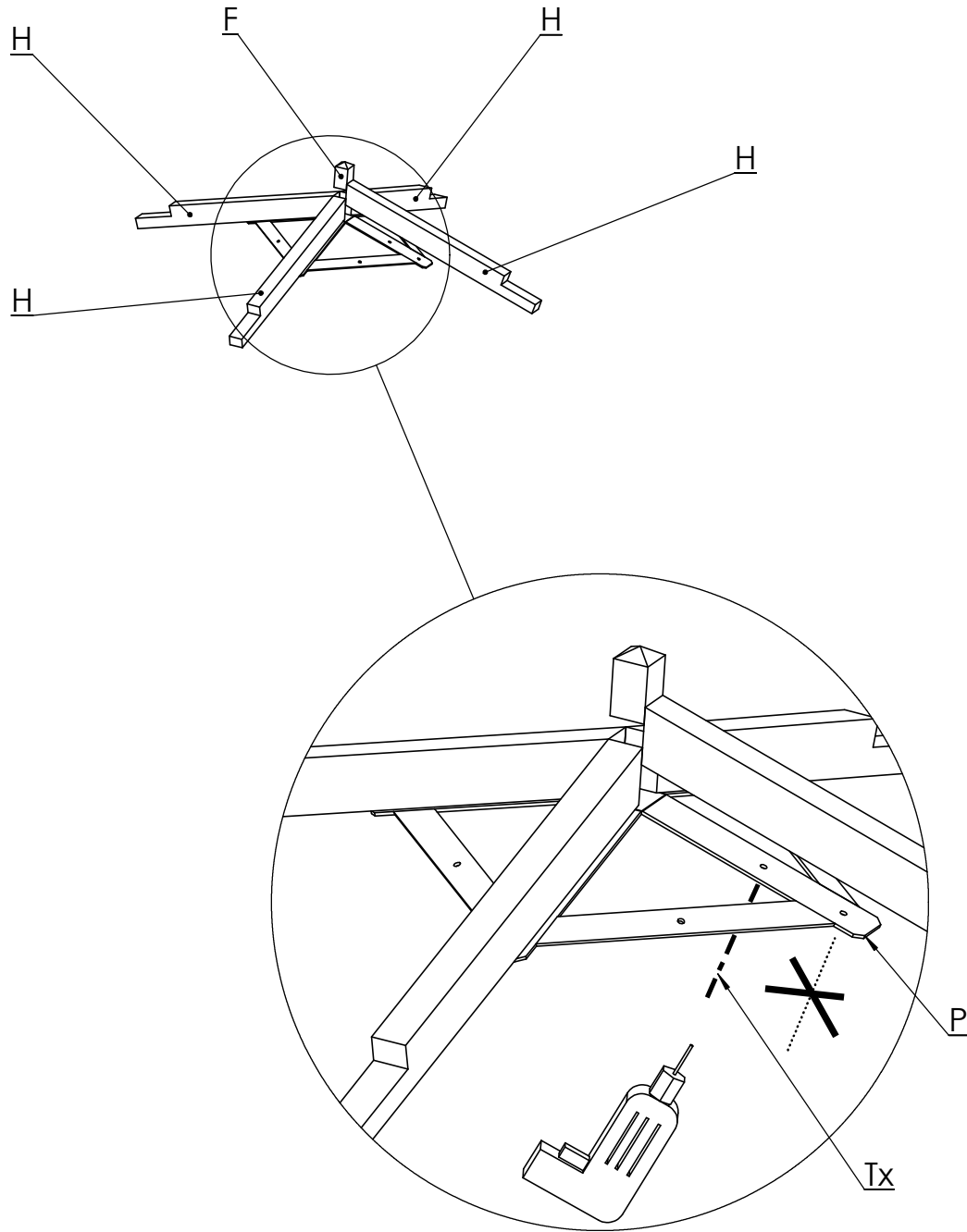


Ww 4x70 x16



X = Y

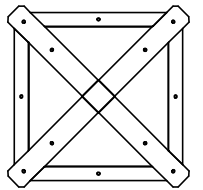
8



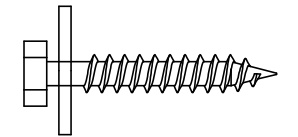
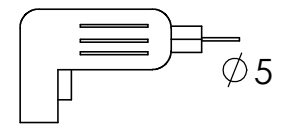
H x4



F x1

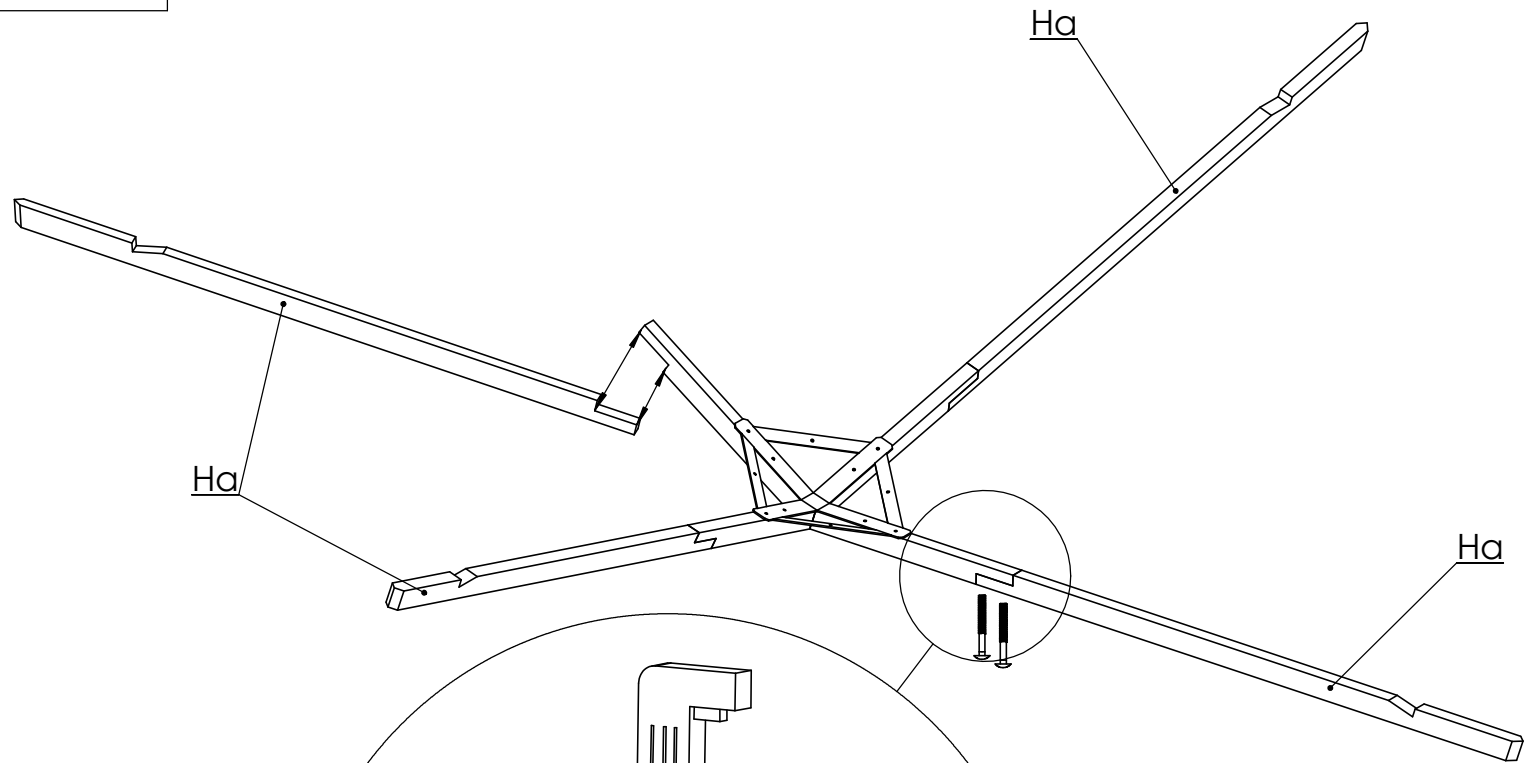


P x1



Tx 8x60 x4

9

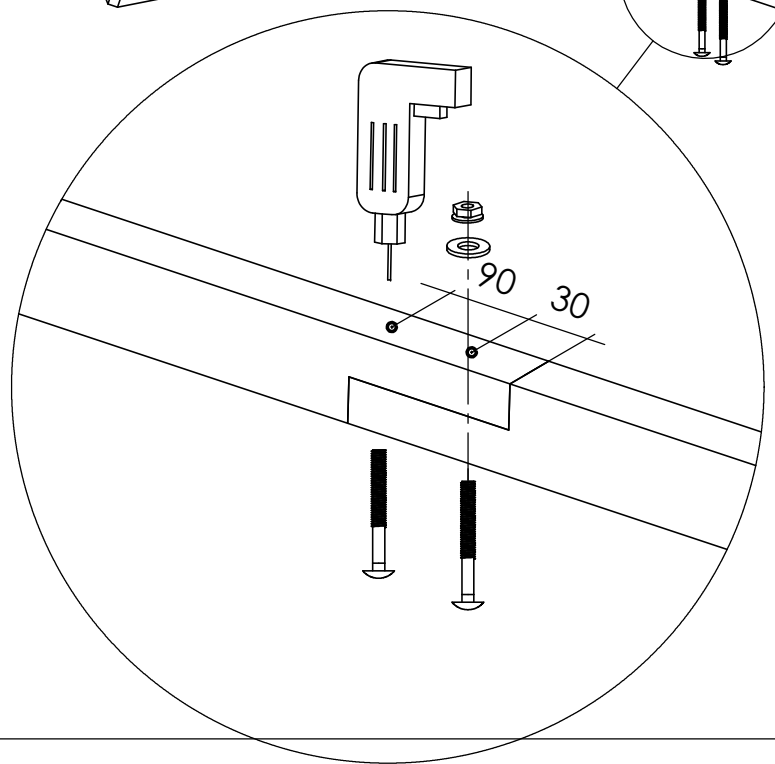


Ha

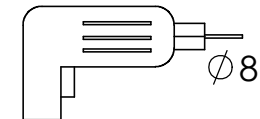
Ha

Ha

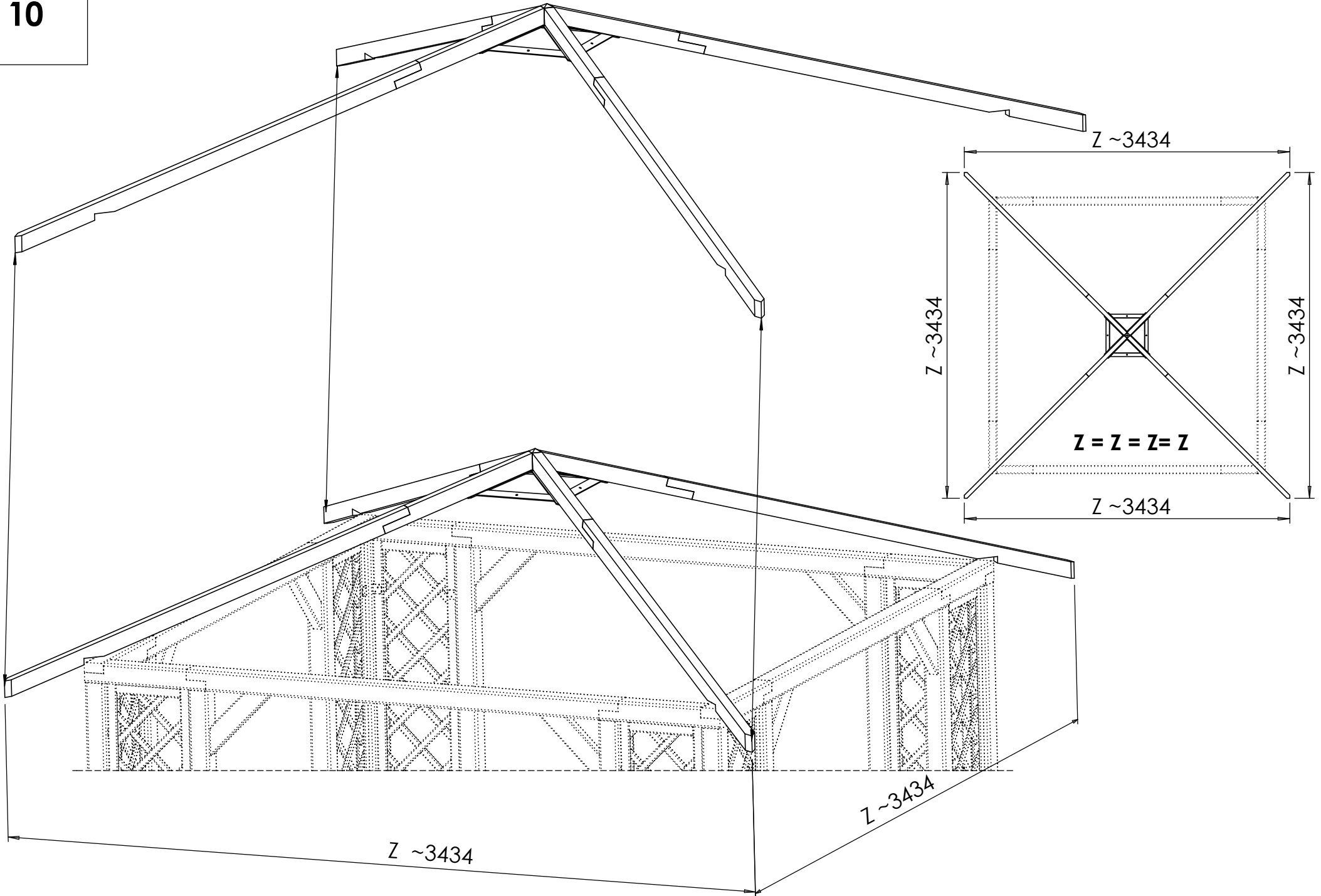
Ha x4



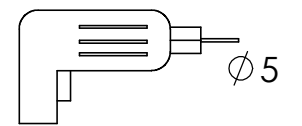
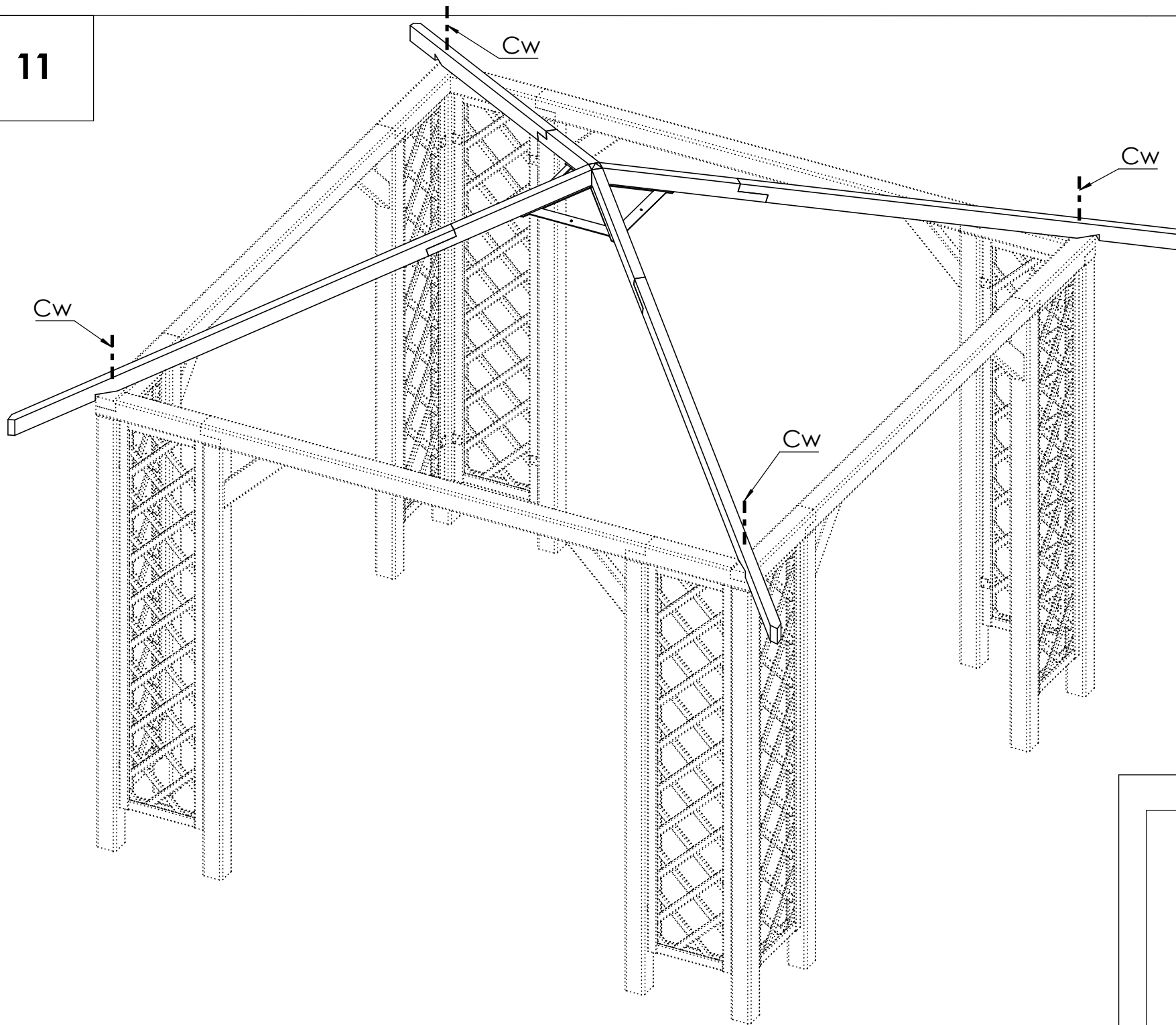
Zs 8 x80 x8



10

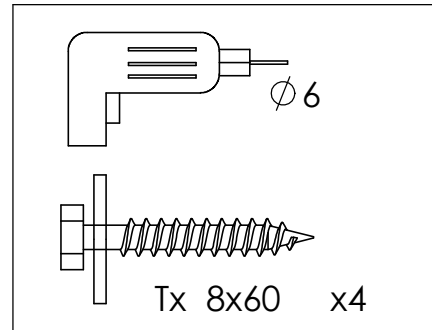
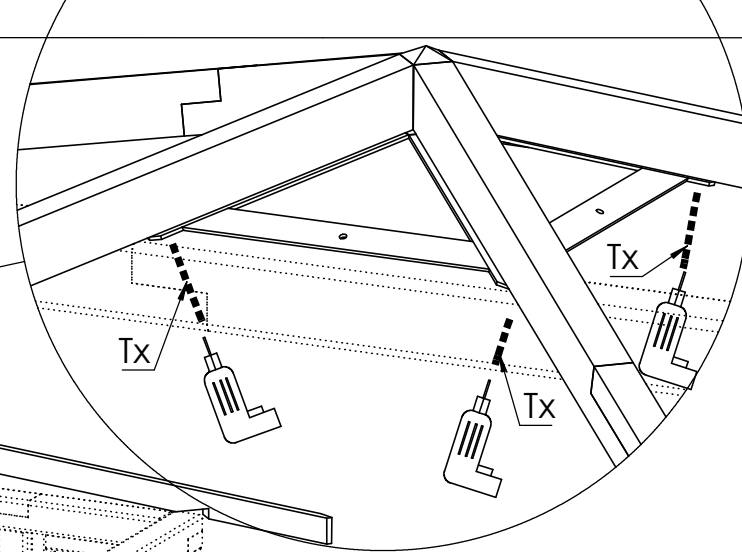
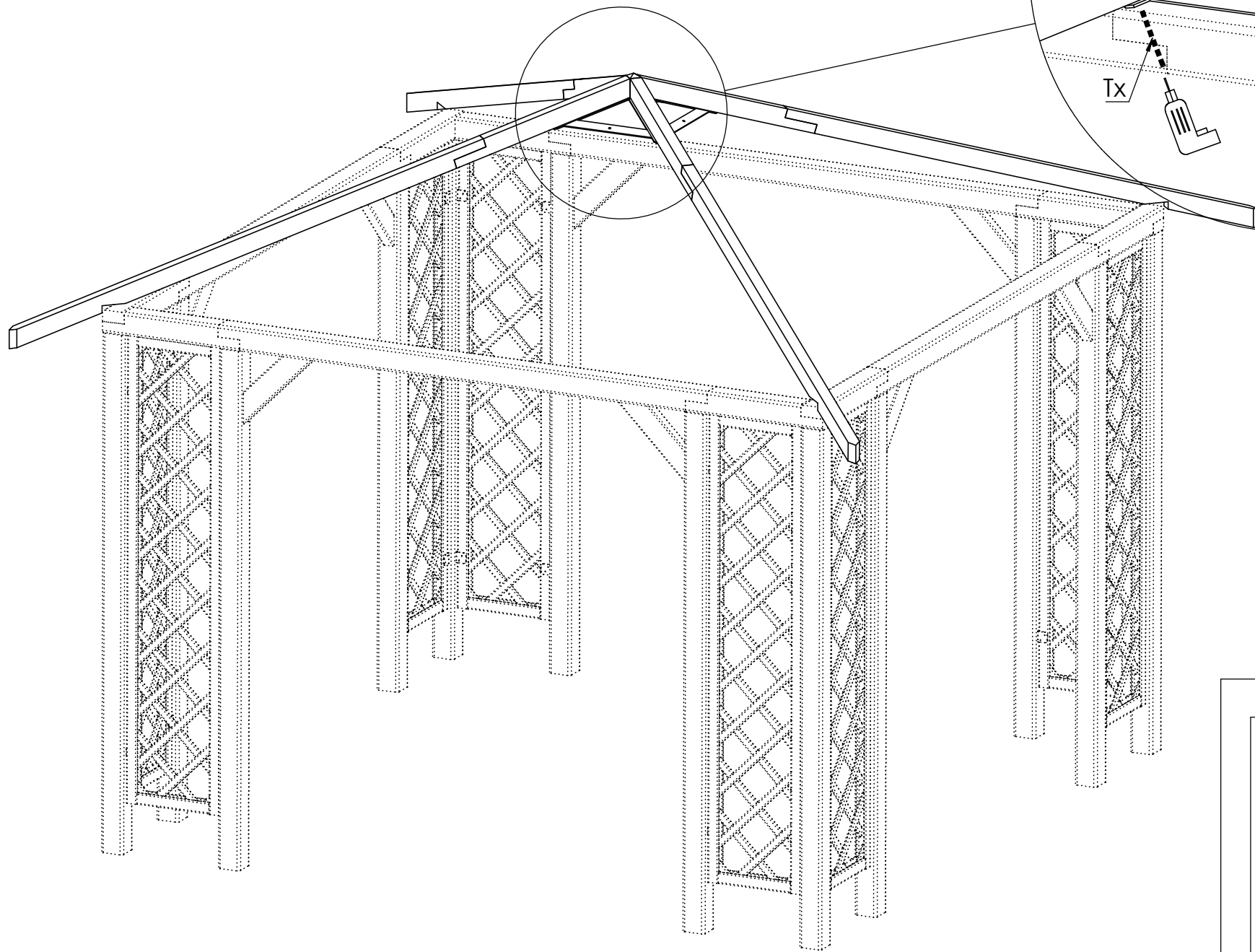


11

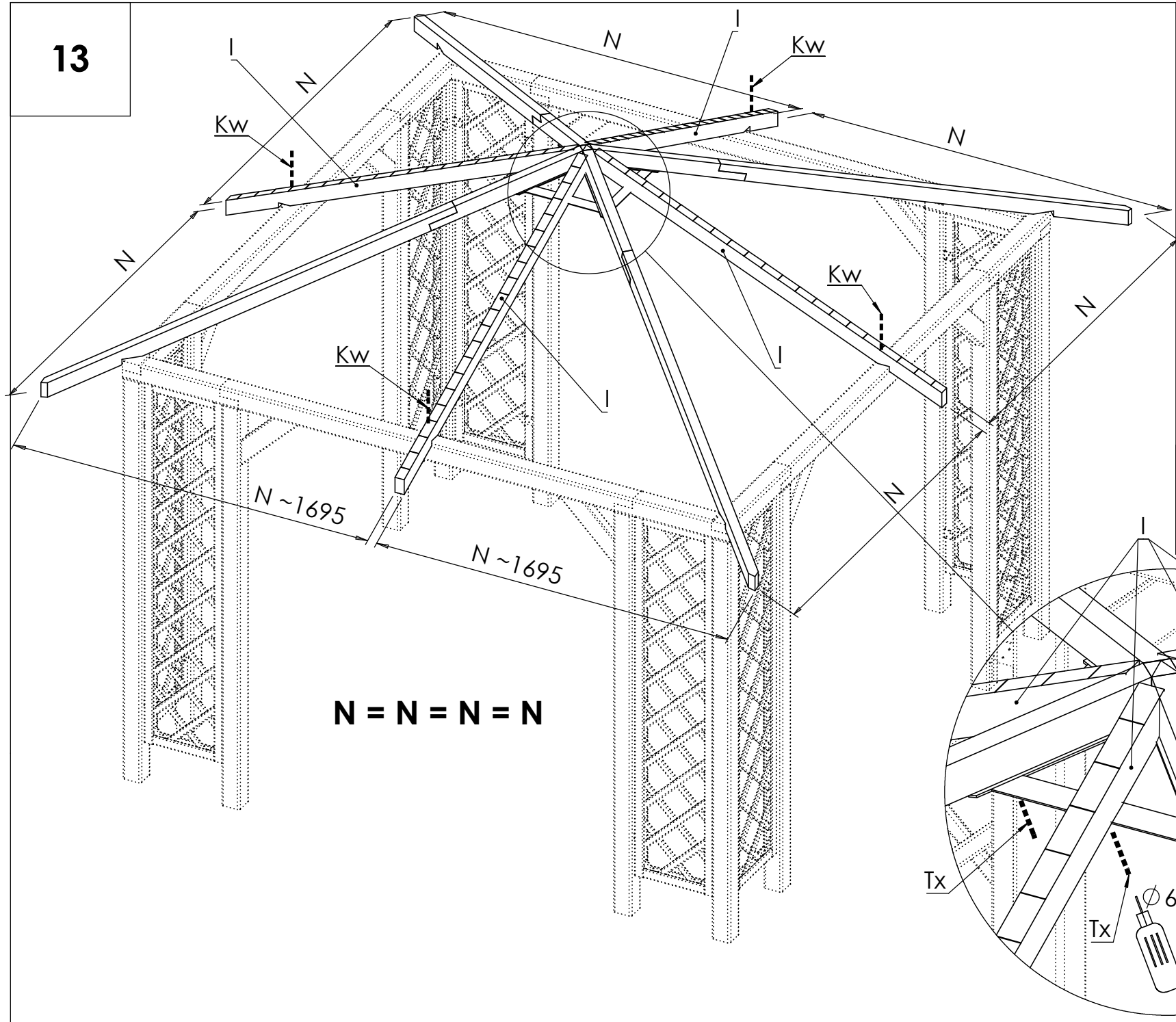


Cw 6x120 x4

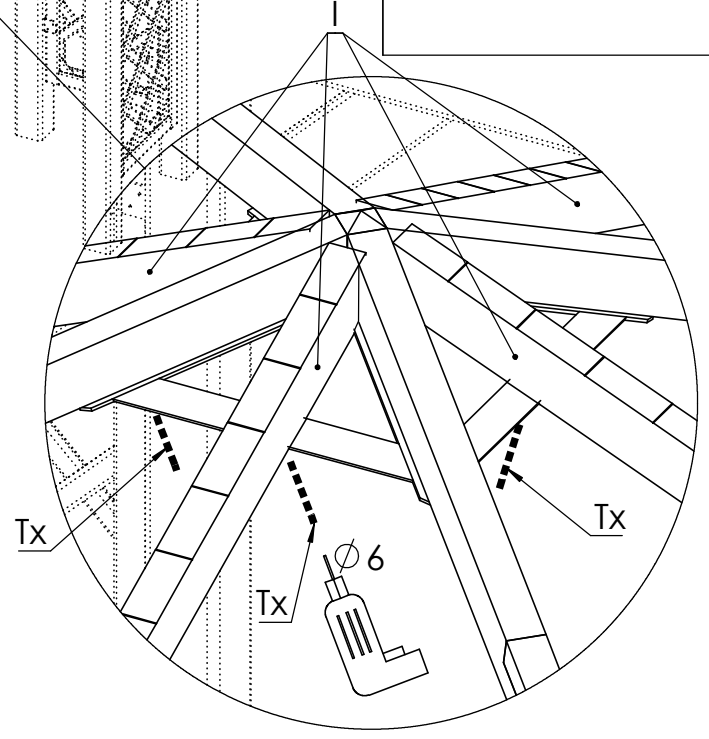
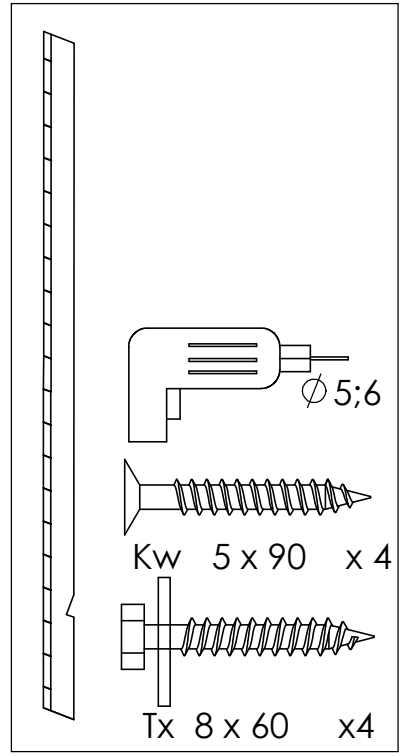
12



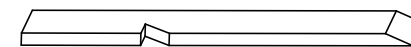
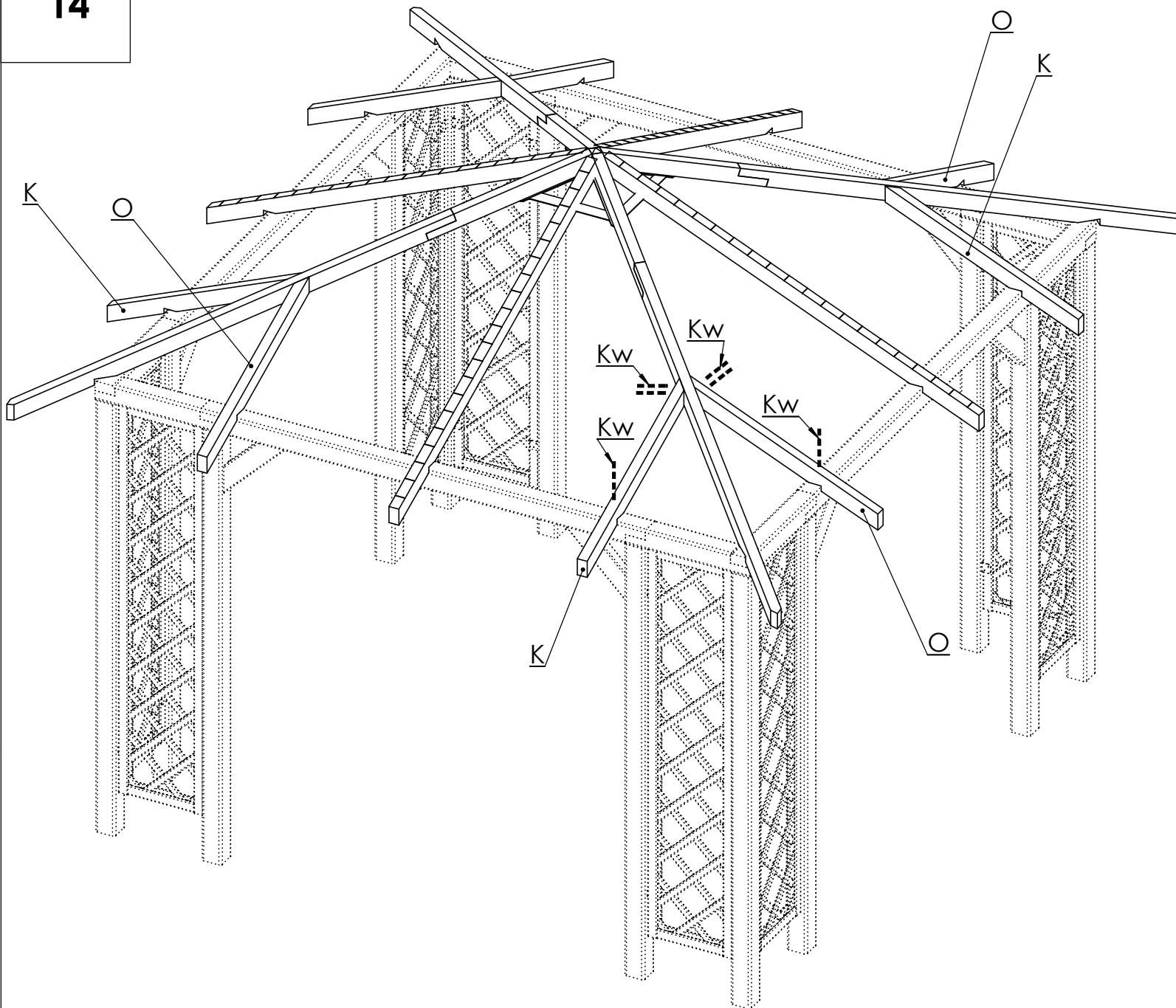
13



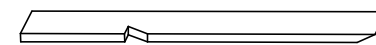
N = N = N = N



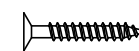
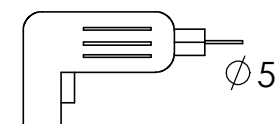
14



K x 4

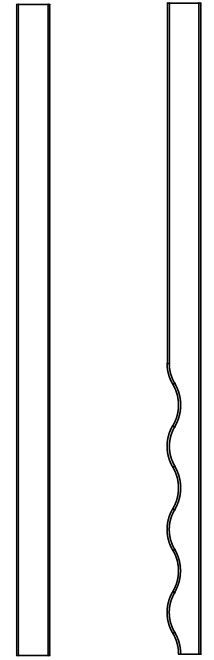
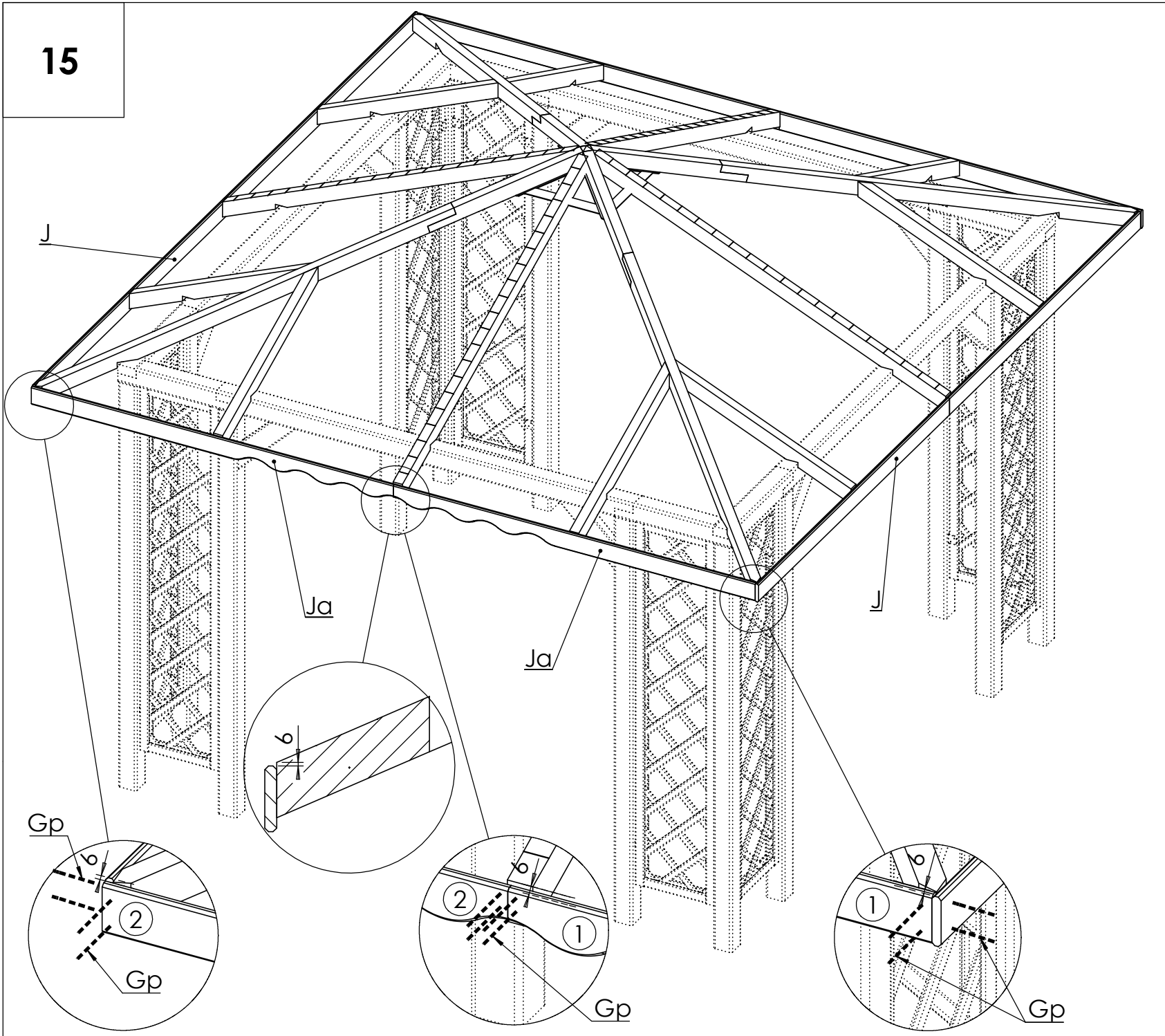


O x 4



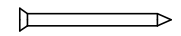
Kw 5 x 90 x 24

15



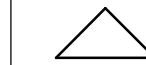
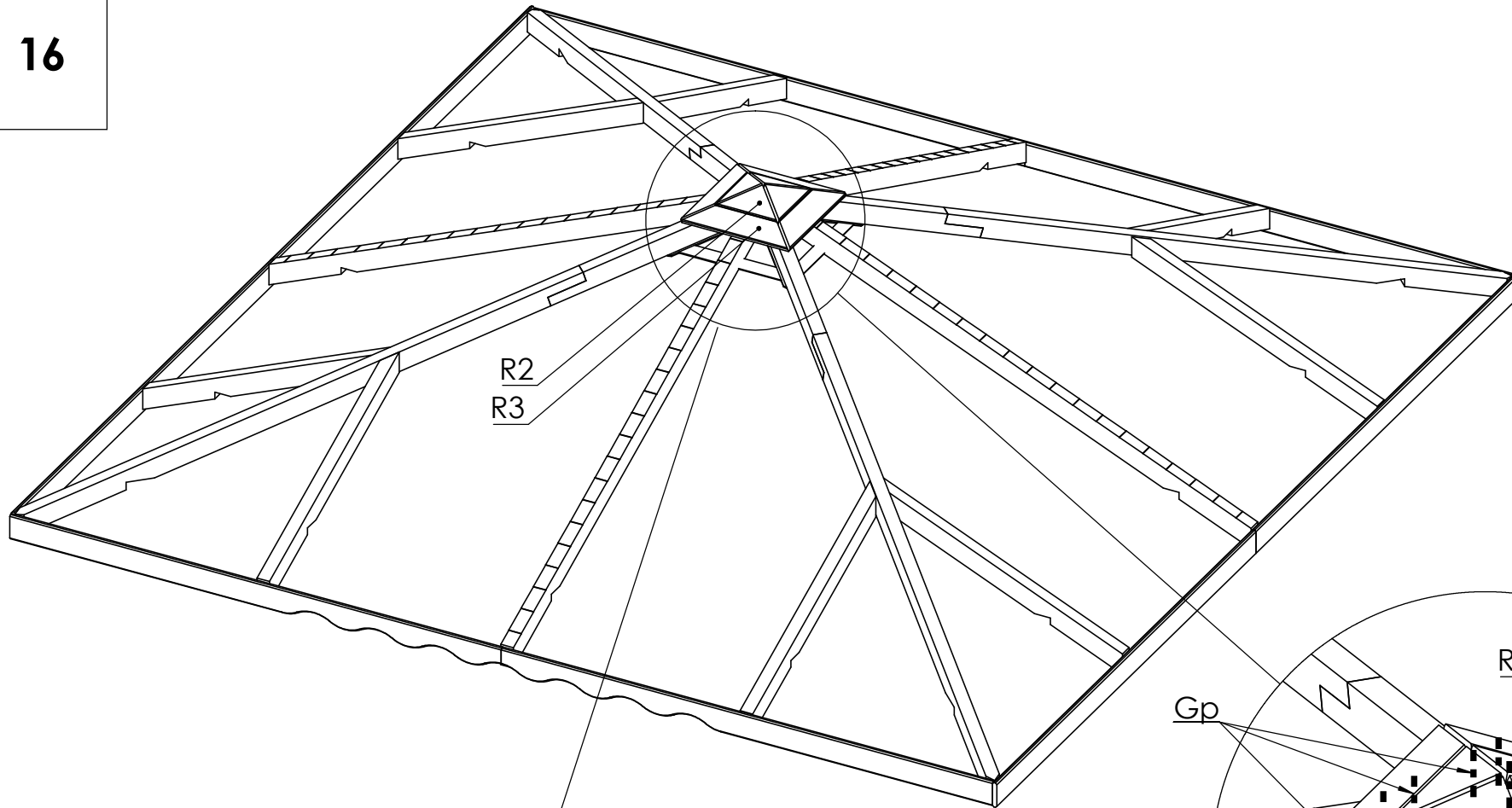
J x 6

Ja x 2



Gp x 32

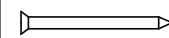
16



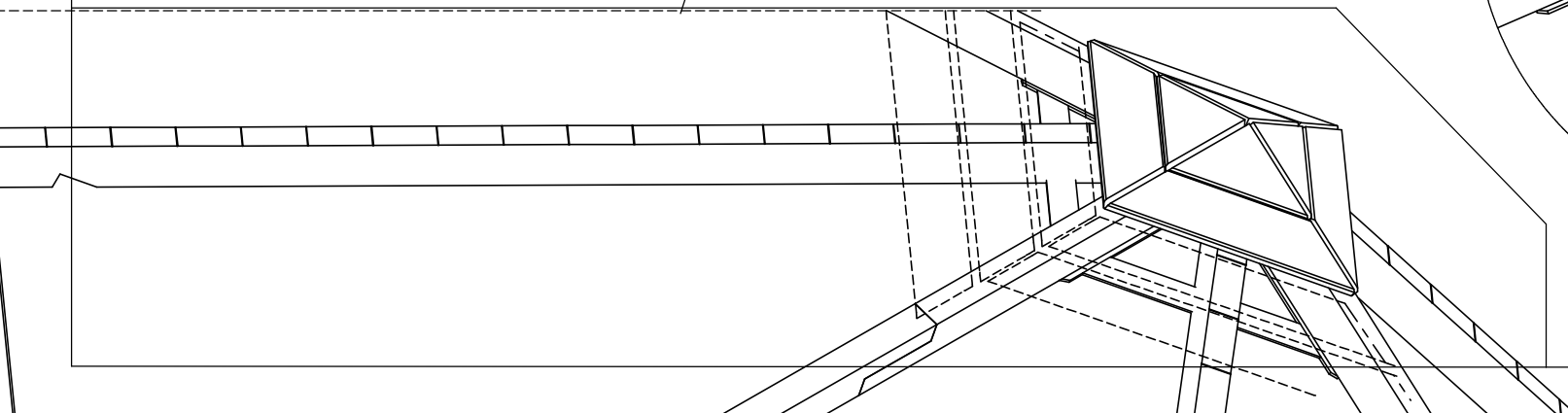
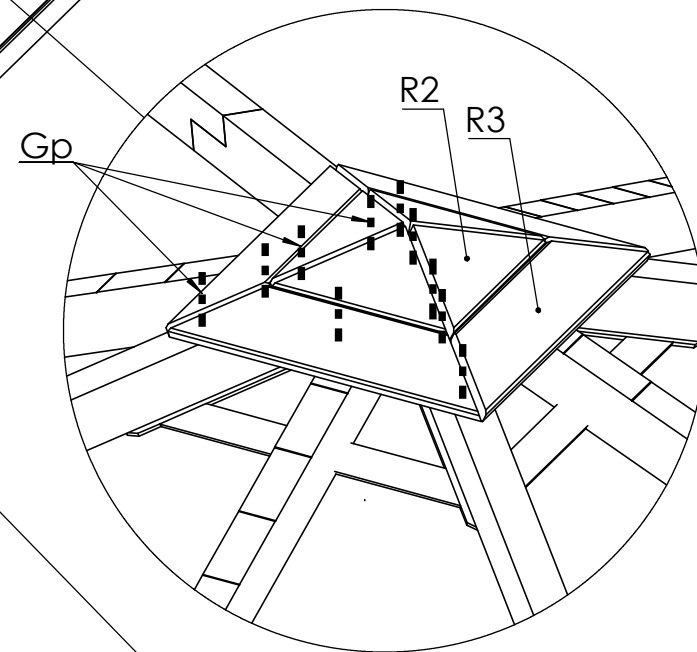
R2 x4



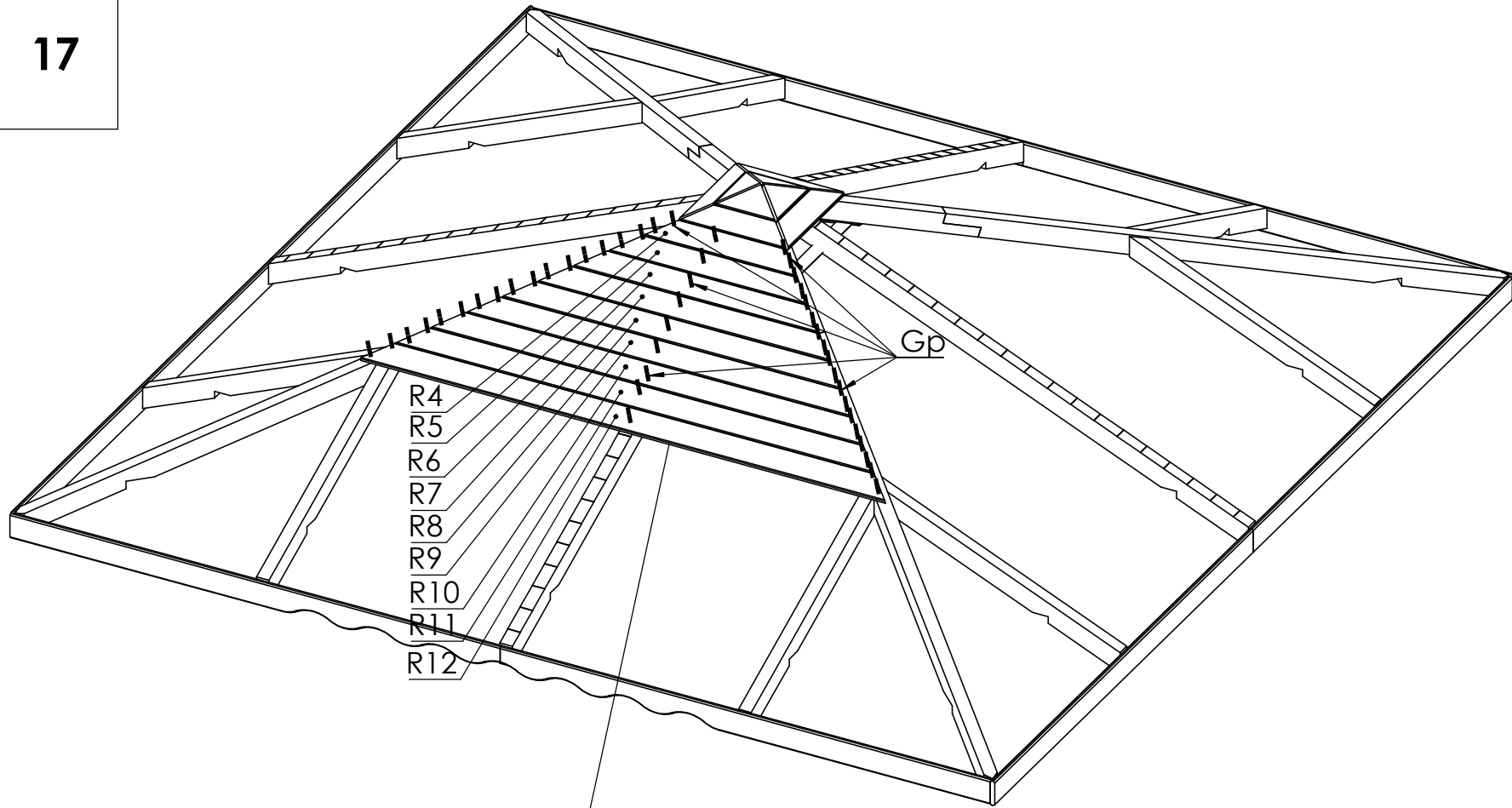
R3 x8



Gp x 40

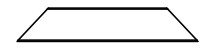


17

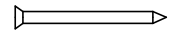


R4
R5
R6
R7
R8
R9
R10
R11
R12

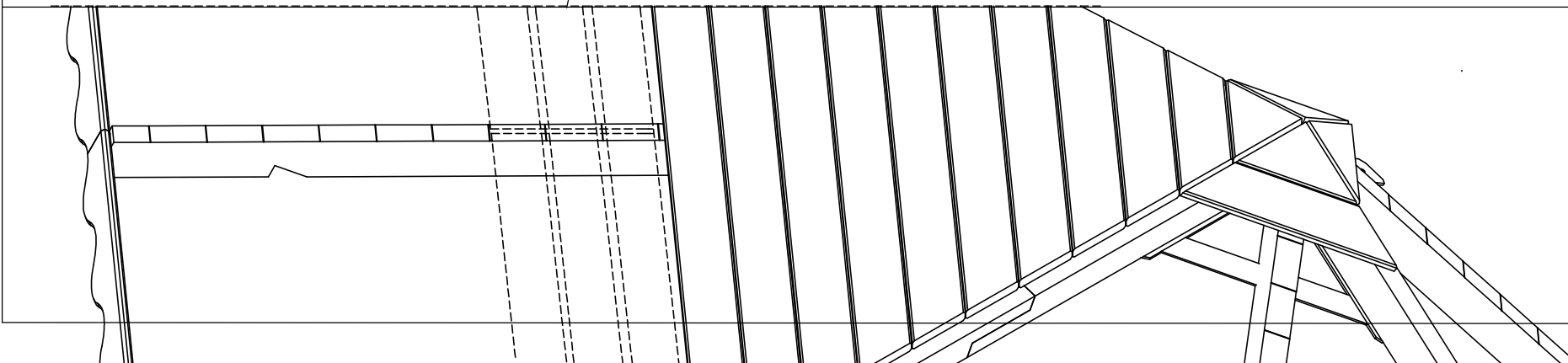
Gp

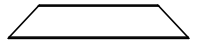
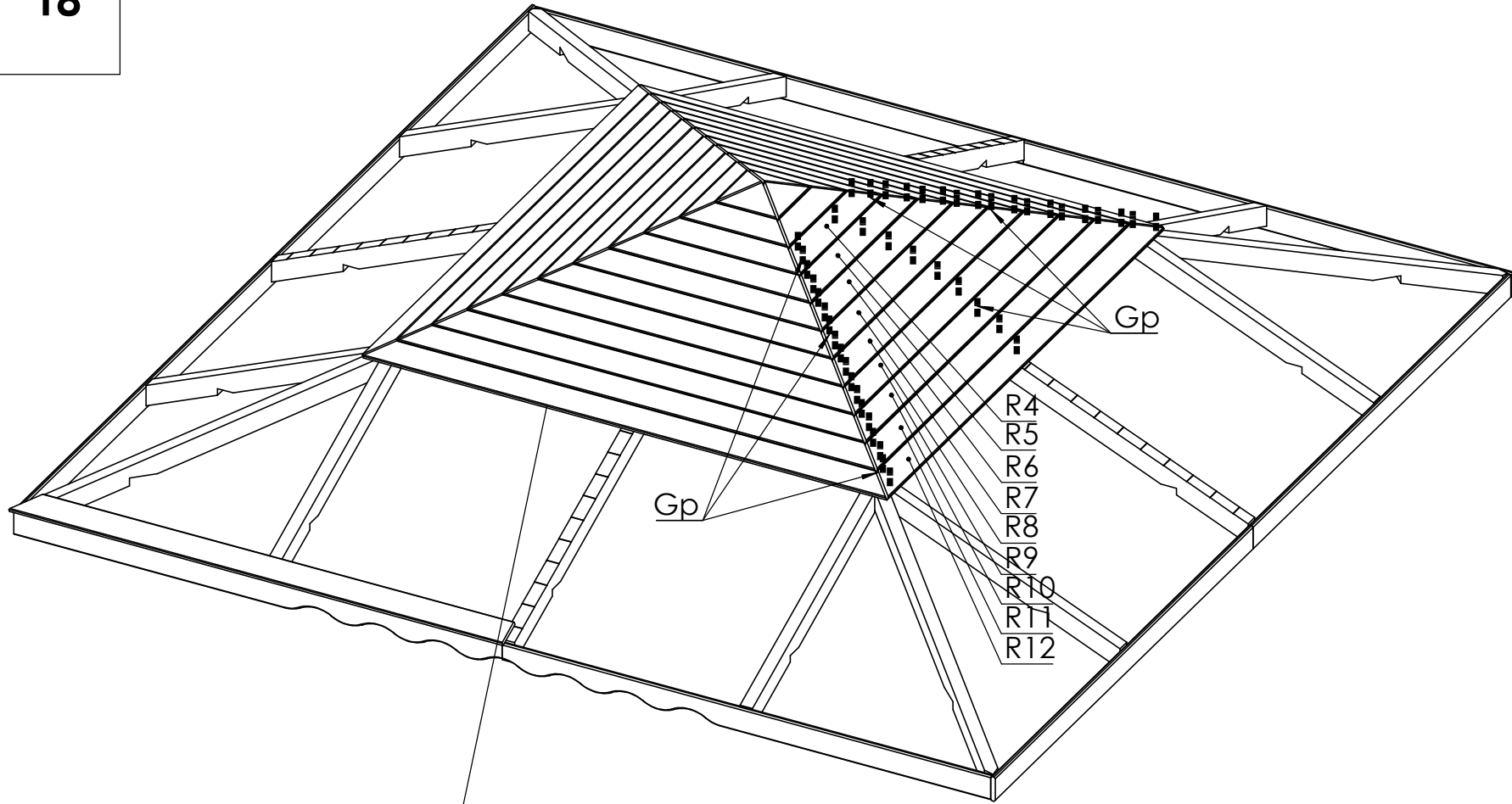


R(R4-R12) x9

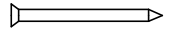


Gp x 45

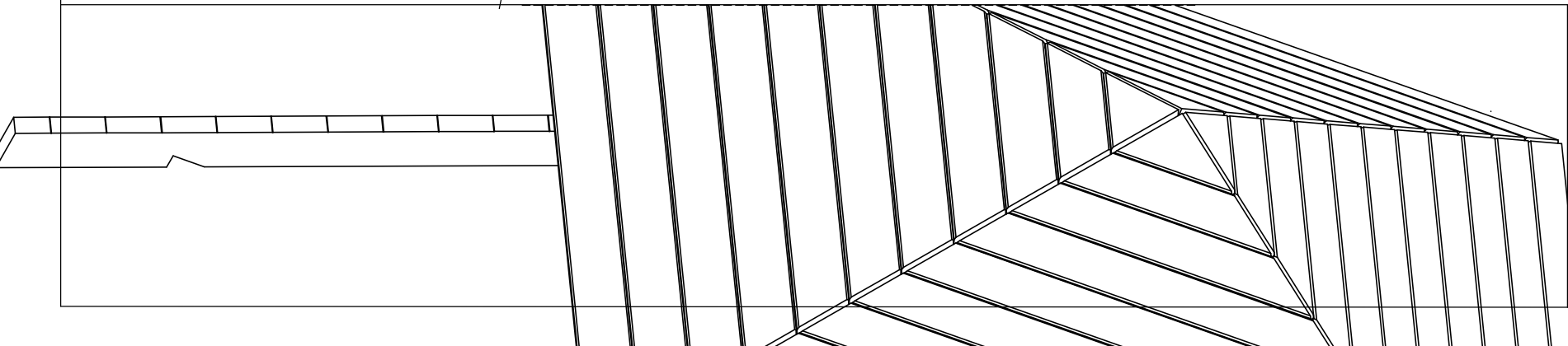




R(R4-R12) x27

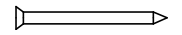


Gp x 135

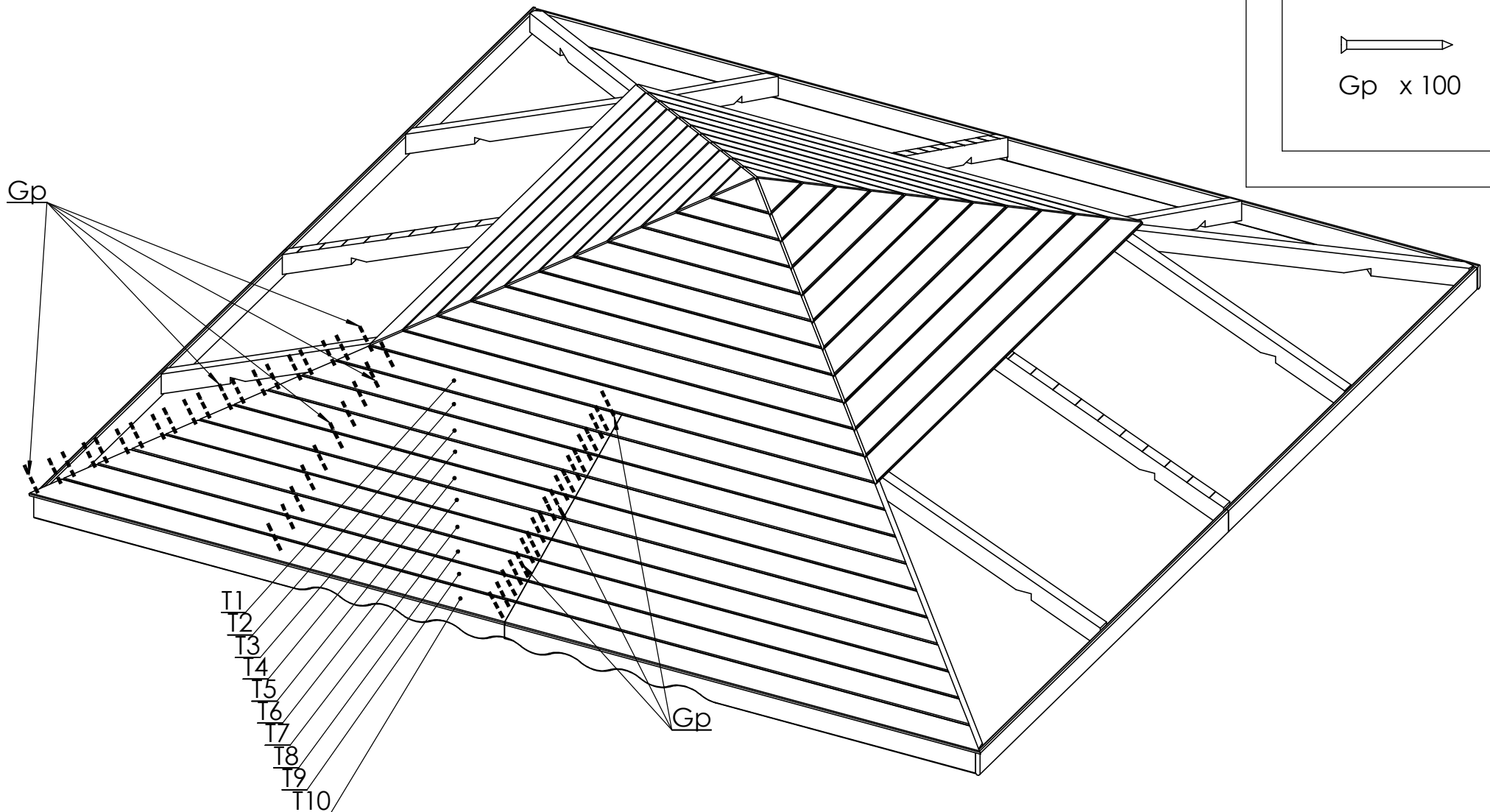


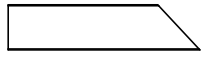


T(T1-T10) x20

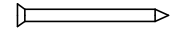


Gp x 100

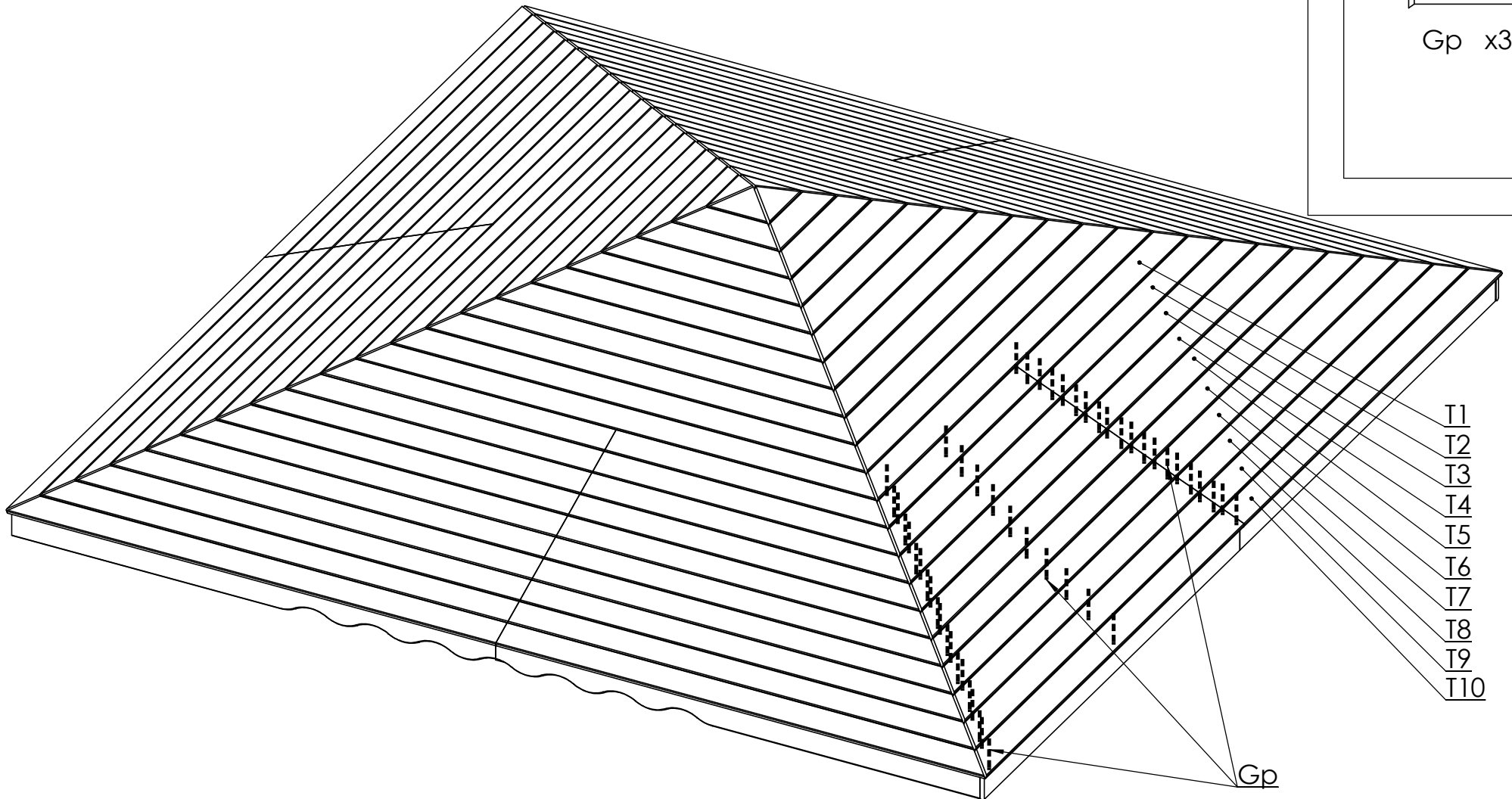




T(T1-T10) x60



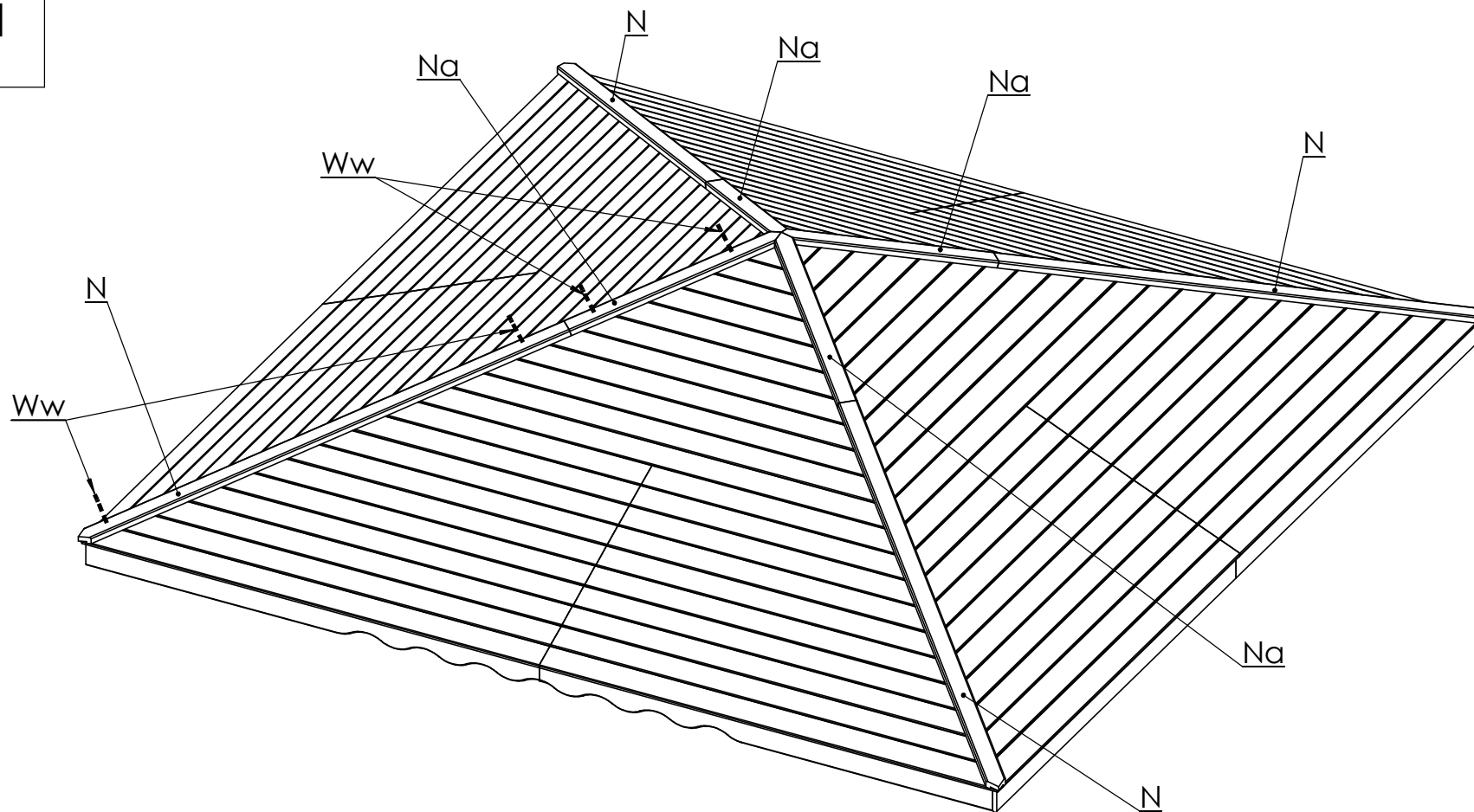
Gp x300



T1
T2
T3
T4
T5
T6
T7
T8
T9
T10

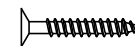
Gp

21



Na x 4

N x 4



Ww 4 x70 x16

