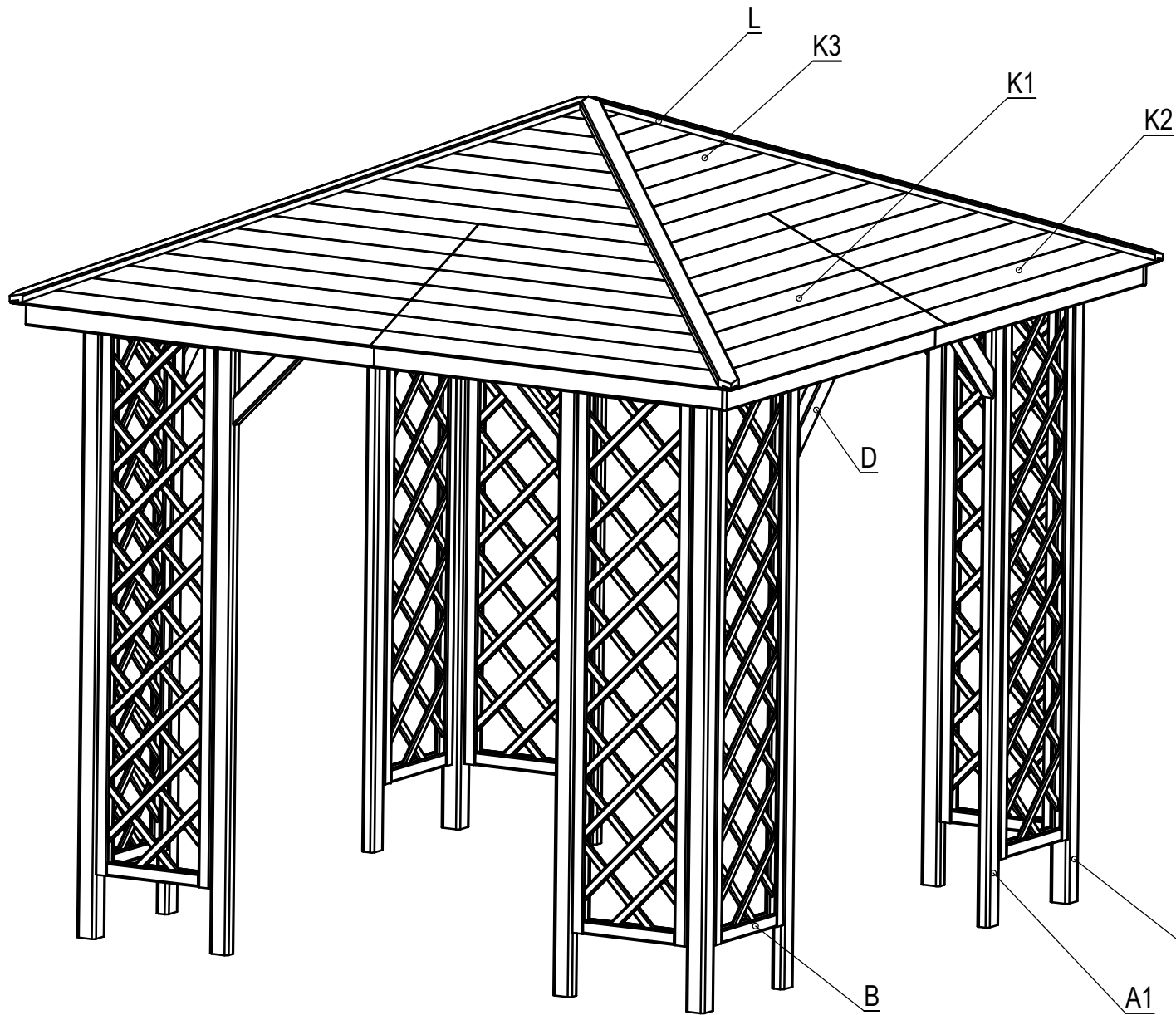
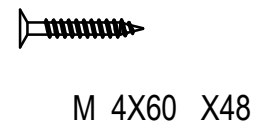
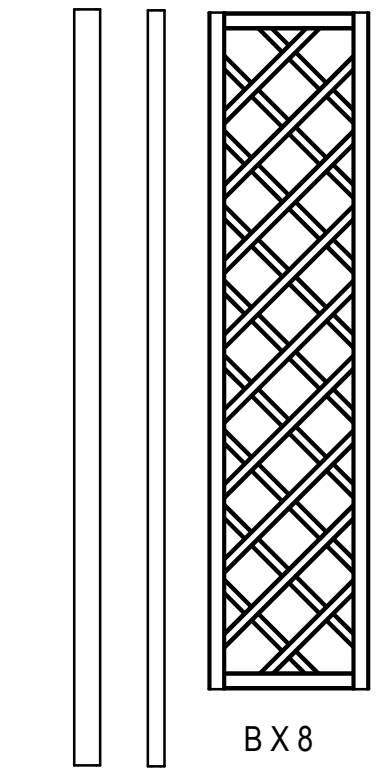
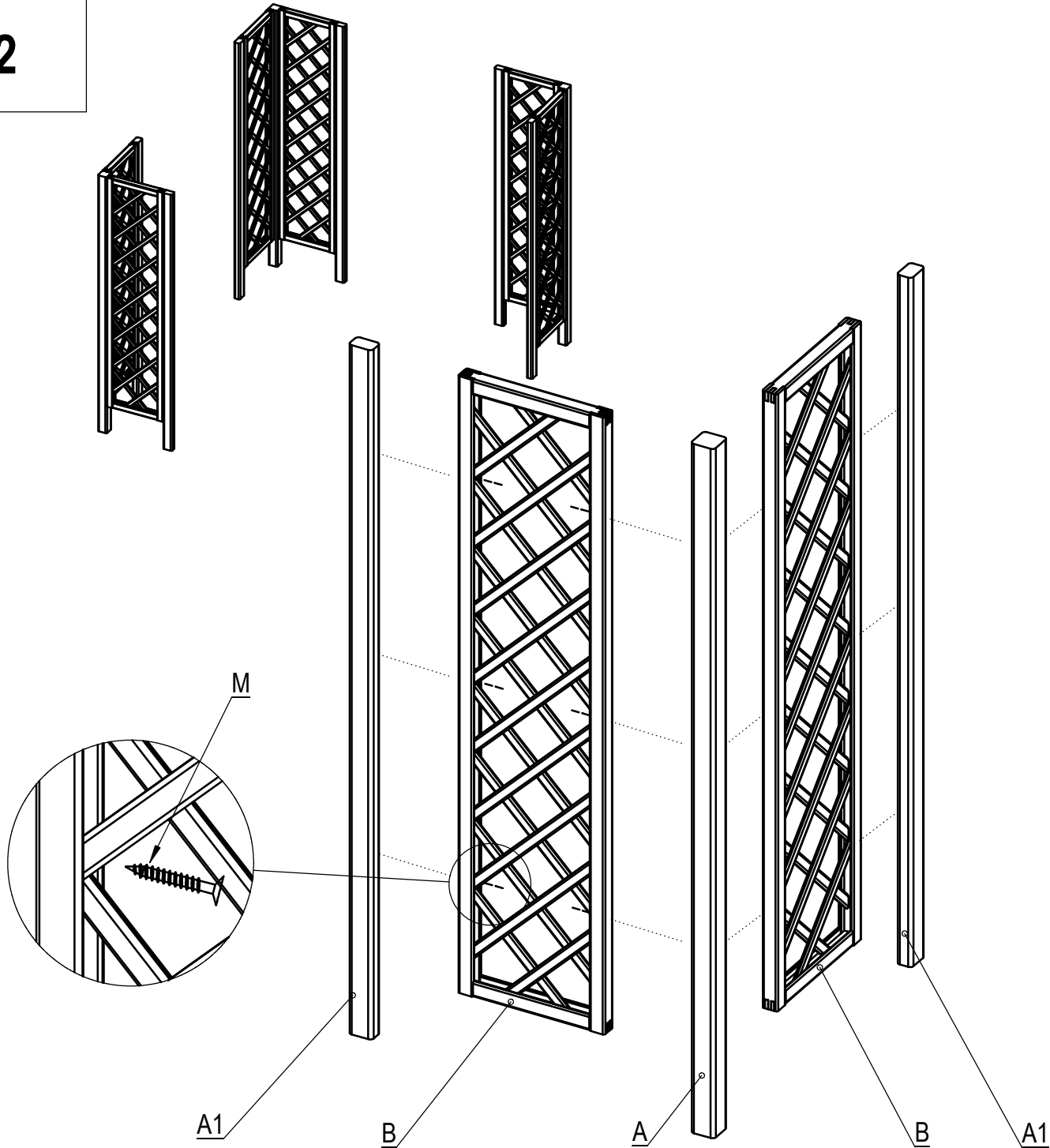


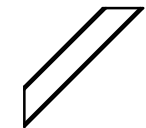
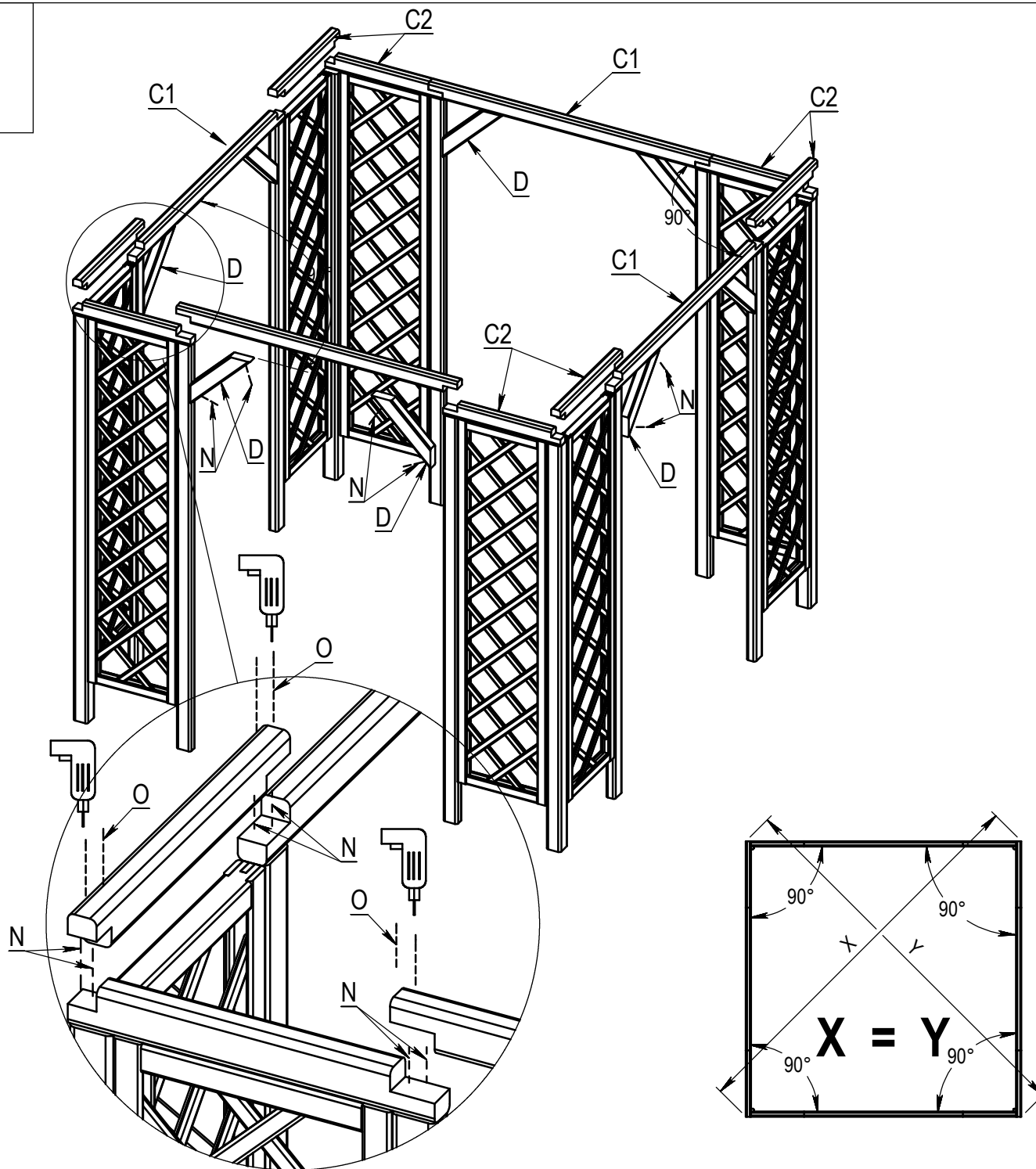
1



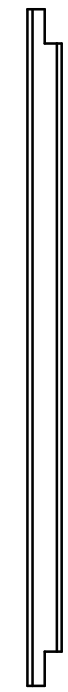
2



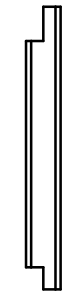
3



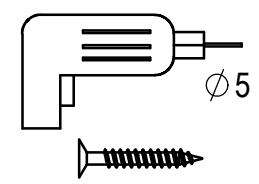
D X 8



C1 x 4

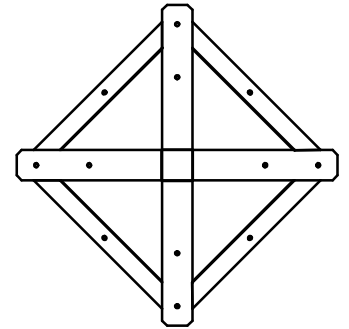
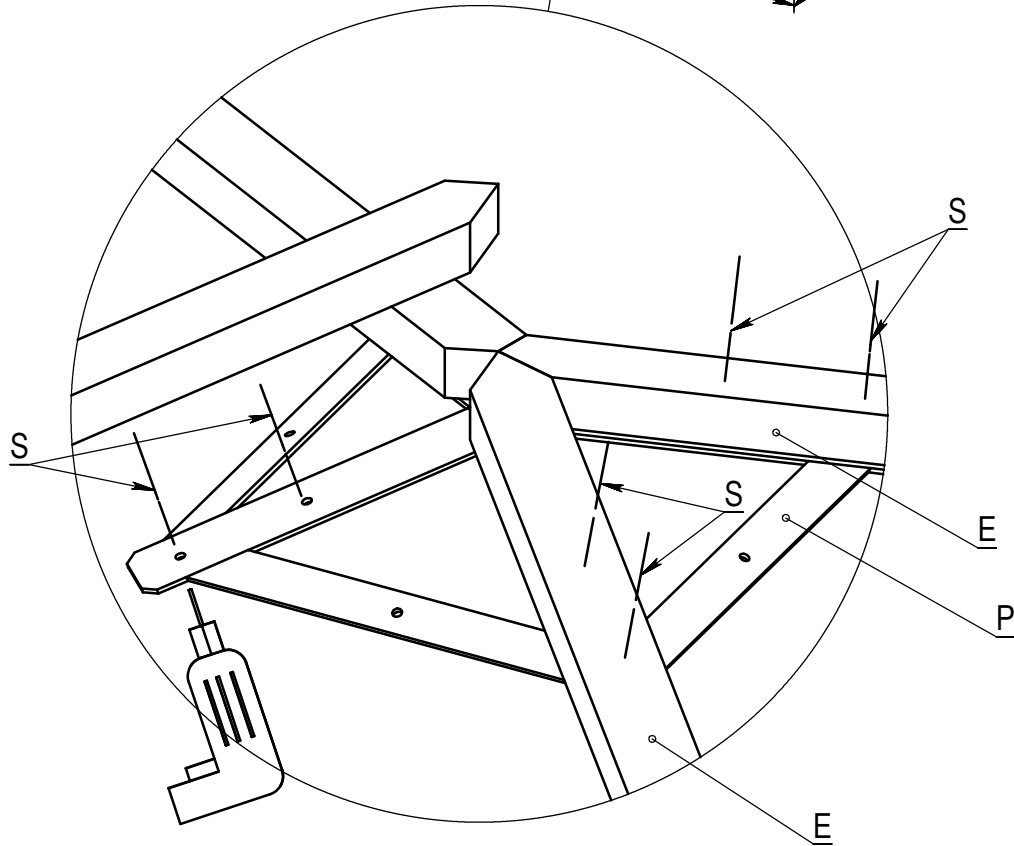
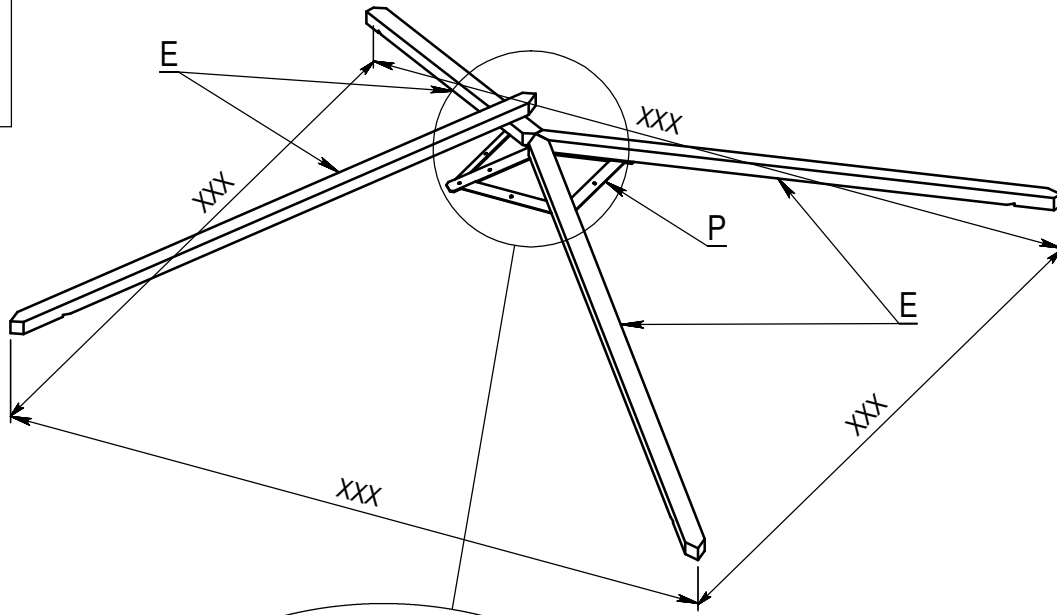


C2 x 8



N 4X70 X 40  
O 6X120 X 24

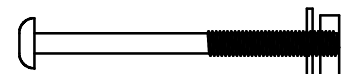
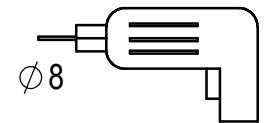
4



P X1

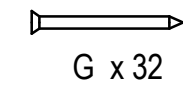
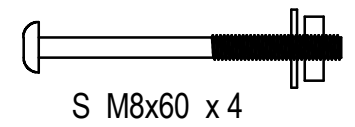
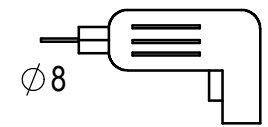
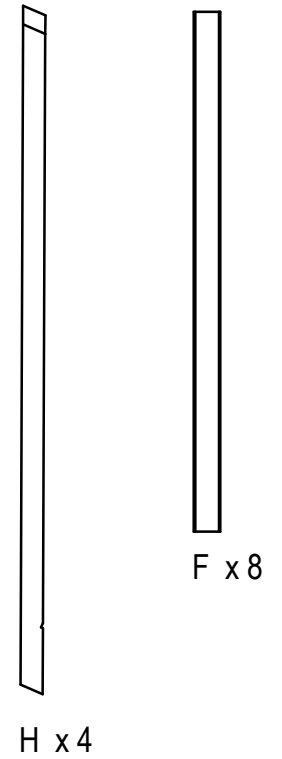
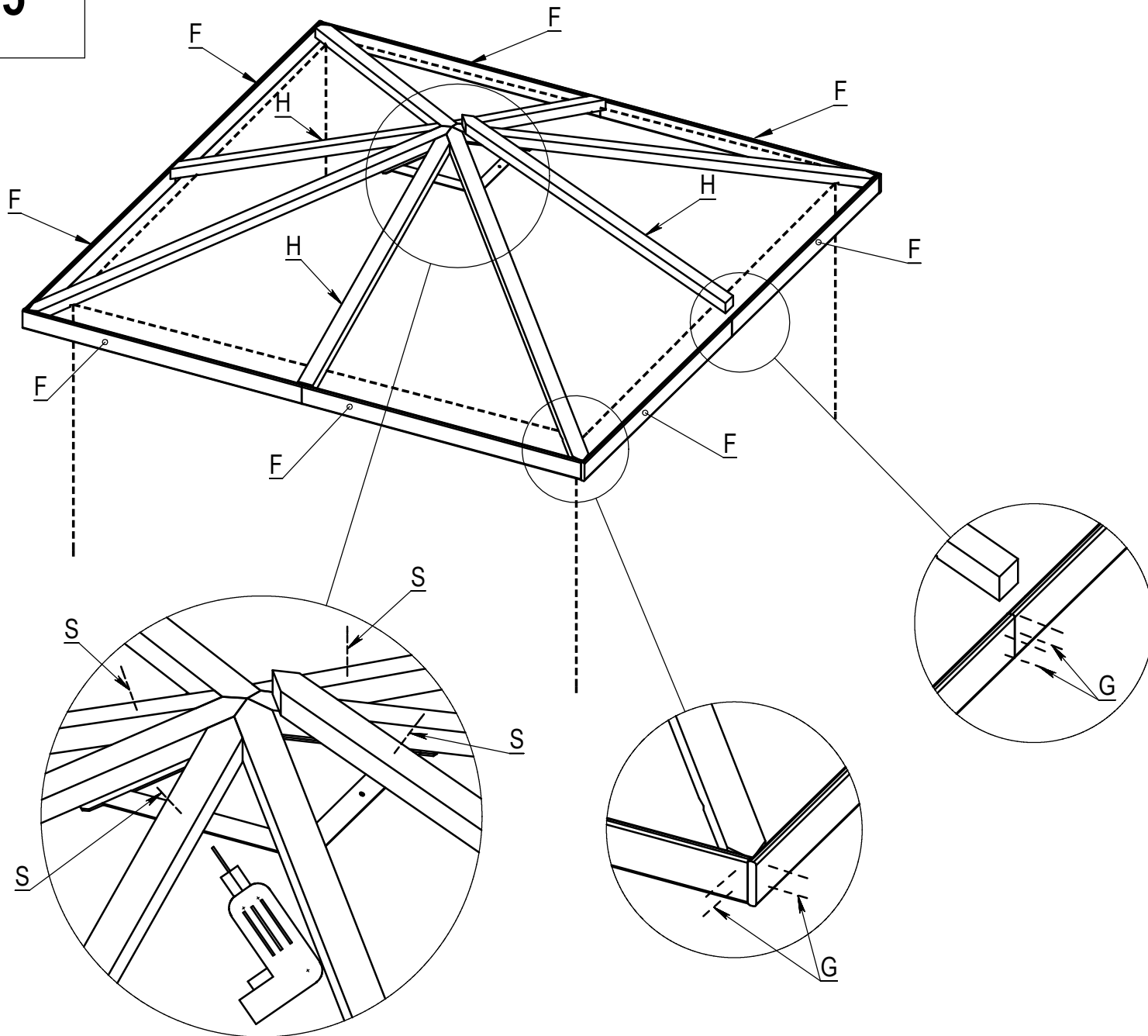


E X4

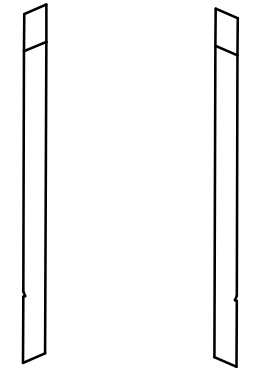
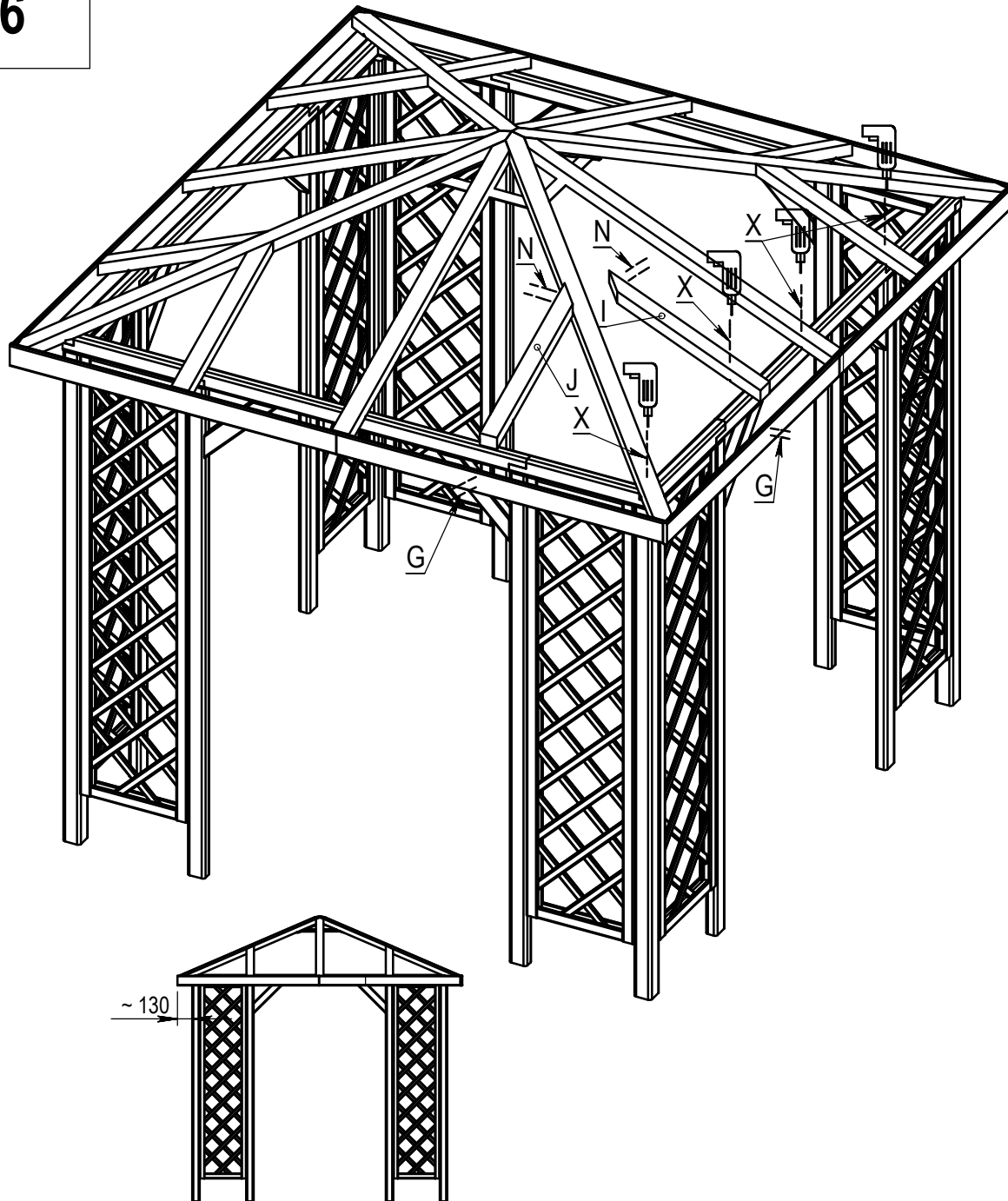


S M8x60 x 8

5

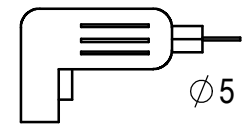


6

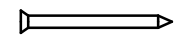


I X 4

J X 4

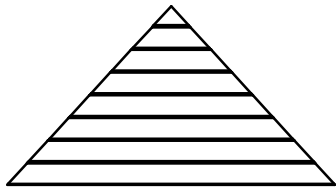
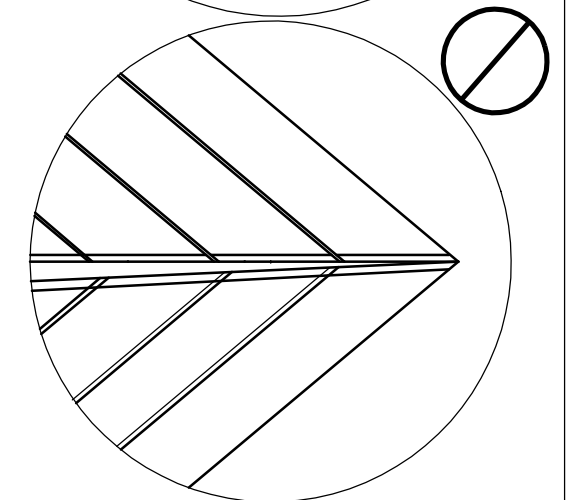
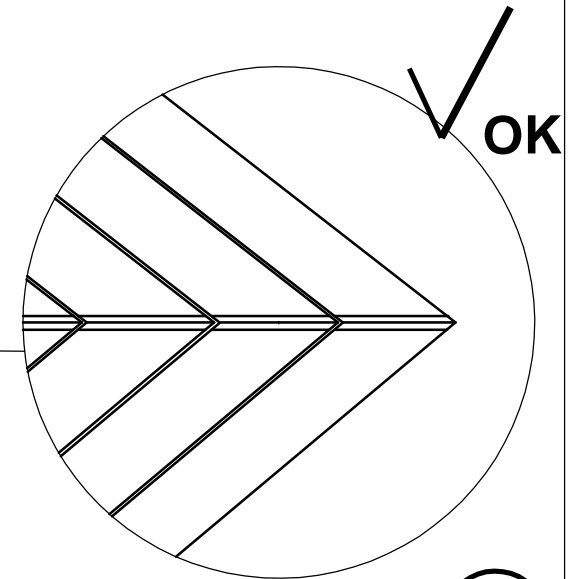
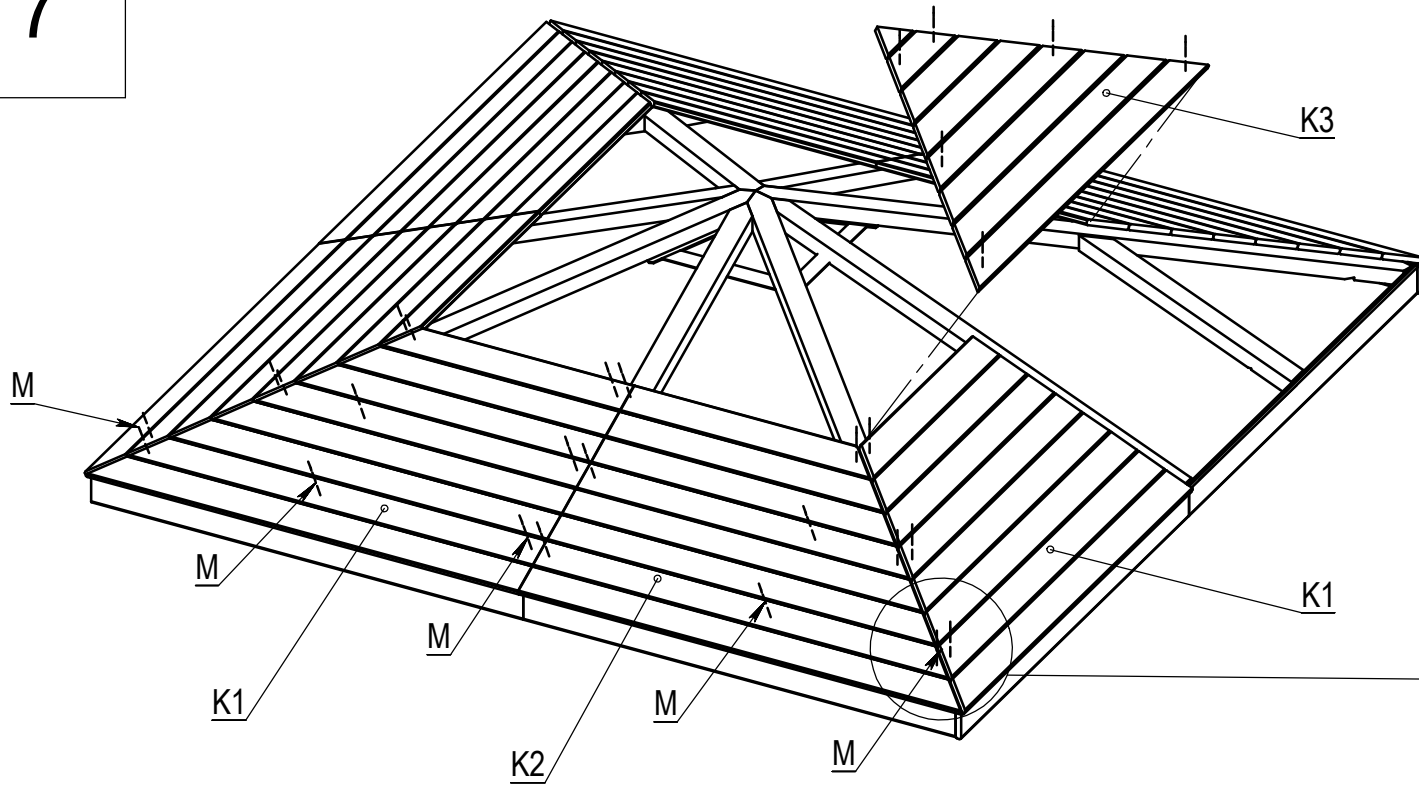


N 4x 70 x 16  
X 6x 90 x 16

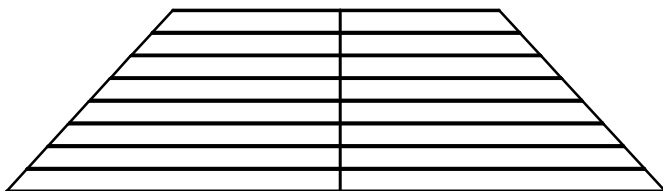


G x 16

7



K3 x 4



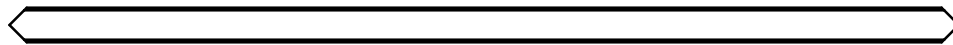
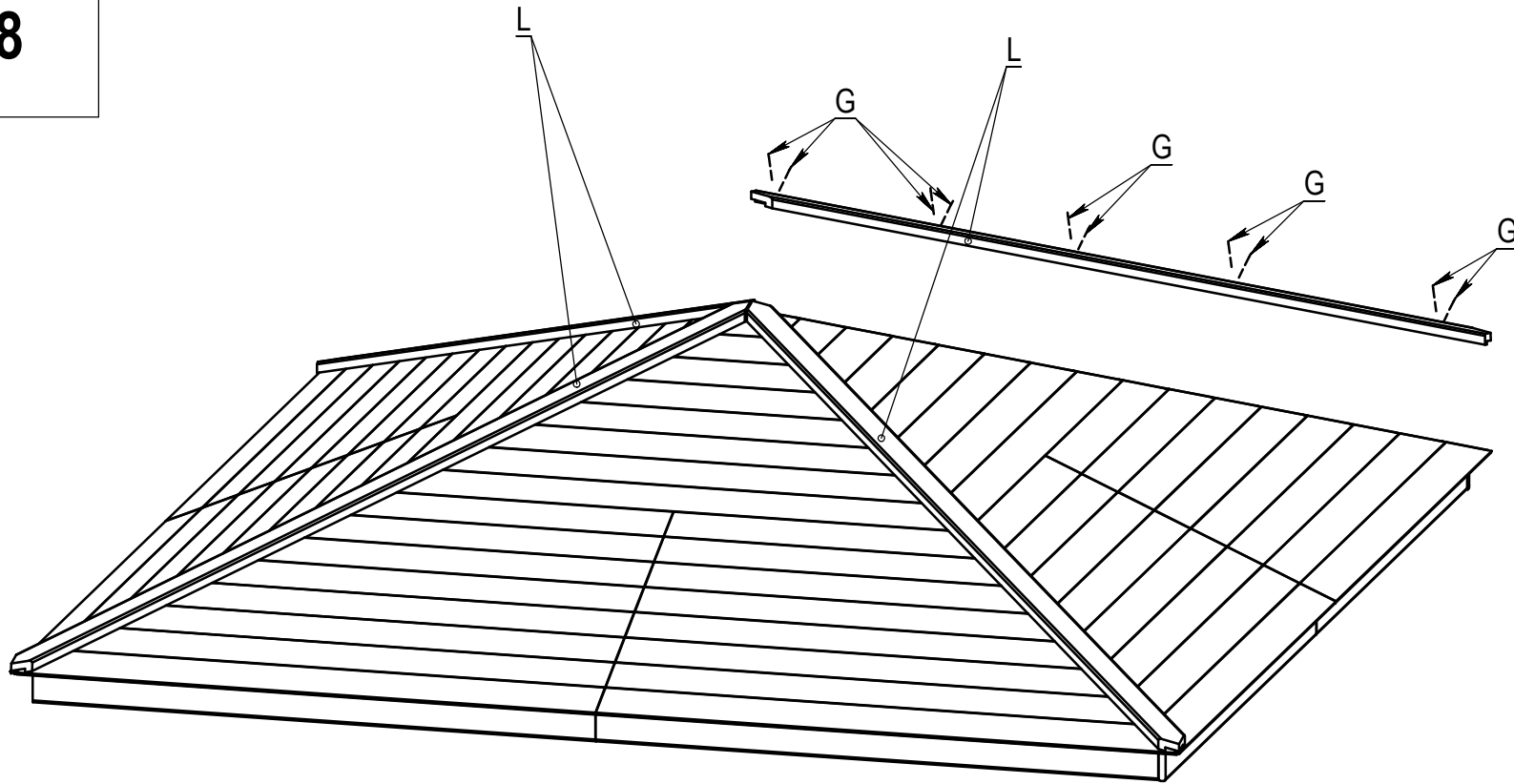
K1 x 4

K2 x 4

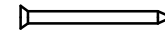


M 4x 60 x 88

8

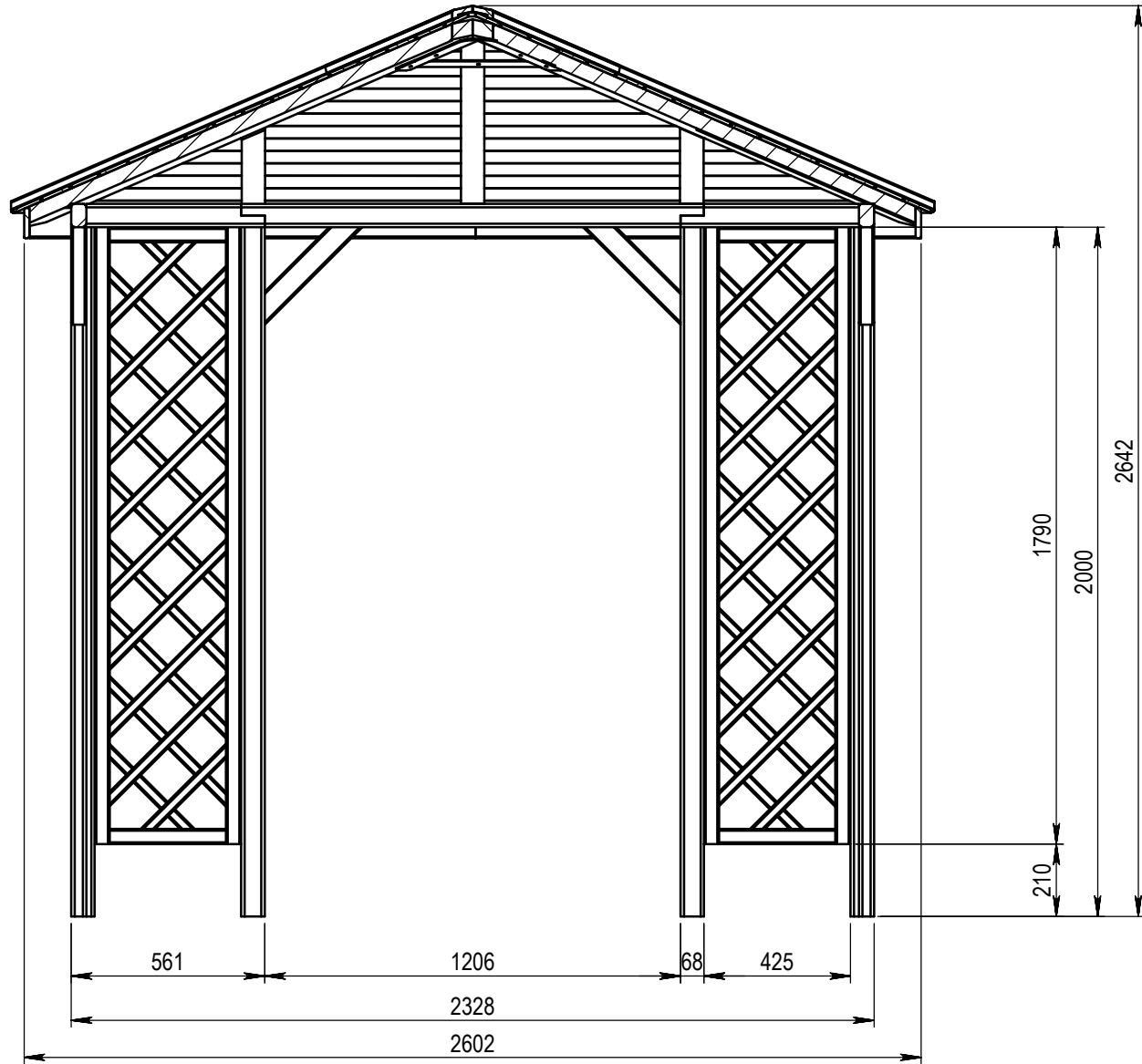


L x 4



G x 40





# 60651 ANIA MINI

Lista elementów    Stuckliste    Elements

A	4	68	x68	x200	M	136	4x60
A1	8	44	x68	x200	N	56	4x70
B	8	44	x425	x1790	O	24	6x120
C1	4	44	x68	x1342	X	16	5x90
C2	8	44	x68	x561	S	12	M8x60
D	8	44	x68	x400	G	88	
E	4	44	x68	x1913	P	1	
F	8	16	x88	x1293			
H	4	44	x68	x1365			
I	4	44	x68	x711			
J	4	44	x68	x711			
K1	4	28	x732	x1335			
K2	4	28	x732	x1335			
K3	4	28	x727	x1334			
L	4	24	x68	x1985			

Attention : For wooden elements natural effects of drying process are deformations . Depending on the air humidity measures can be different to the ones described up to 0,3 % of thickness and 5 % of width .  
Achtung: Durch wechselnde Witterungseinflüsse kann das Holz quellen oder schrumpfen. Je nach Feuchtigkeit können geringfügige Massabweichungen auftreten: bis 0,3% bei der Länge und bis 5% bei der Stärke.  
Uwaga: Elementy drewniane ulegają odkształceniu w procesie wysychania. W zależności od wilgotności powietrza wymiary mogą się różnić od podanych na długości ~ 0,3% na grubości i szerokości 5%.  
Drewno impregnowane środkiem Wolmanit CX zawiera węglan diwodorotlenku miedzi (II), miedź -HDO i kwas borowy w celu ochrony przed grzybami niszczącymi drewno i owadami.  
Przechowywać z dala od jedzenia, napojów i pożywienia dla zwierząt.