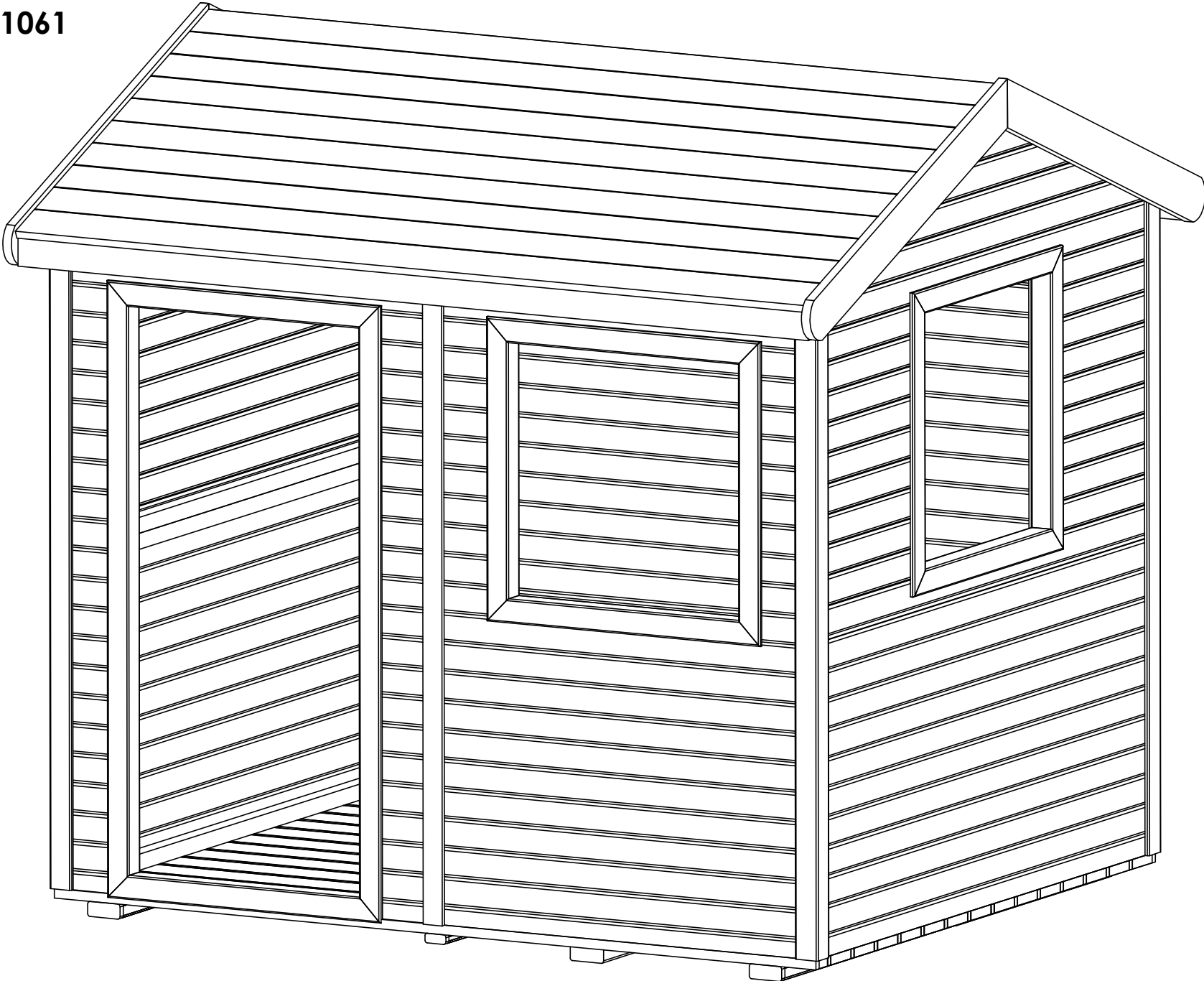


**MARCIN 61061**



## **DOMEK MARCIN 61061**

**OSTRZEŻENIA** – Nieodpowiednie dla dzieci w wieku poniżej 36 miesięcy.  
Ryzyko upadku. Zalecany jest stały nadzór osoby dorosłej.

**OSTRZEŻENIE** Maksymalny wiek użytkownika: 10 lat.

**OSTRZEŻENIE** Maksymalna waga użytkownika 50kg.

**OSTRZEŻENIE** Wyłącznie do użytku domowego na zewnątrz

Wyroby przeznaczone do samodzielnego montażu przez dorosłych.

Umieścić na płaskiej powierzchni, w odległości co najmniej 2 metry od wszelkich konstrukcji, przeszkód takich jak płoty, garaże, domy, wiszące gałęzie, linek do prania i kabli.

Nie należy instalować na betonie, asfalcie i innych twardych nawierzchniach.

Wszelkie modyfikację robione przez klienta (np .dodawanie akcesoriów) powinny być przeprowadzane wg instrukcji producenta.

Pamiętaj, żeby niniejsze instrukcje zachować w bezpiecznym miejscu na przyszłość.

Zaleca się regularne (tzn. na początku sezonu, a następnie raz na miesiąc) kontrolowanie wszystkich najważniejszych części i mocowań, w celu upewnienia się, że są bezpieczne, dokręcone, dobrze nasmarowane (w przypadku elementów metalowych), nie mają ostrych zakończeń/ krawędzi i są nieuszkodzone. W razie potrzeby należy je wymienić, dokręcić, nasmarować i/lub poprawić mocowanie. W przeciwnym razie może dojść do obrażeń ciała lub sytuacji niebezpiecznych.

Należy regularnie sprawdzać stan techniczny wszystkich elementów takich jak huśtawki, łańcuchy, liny itp. W razie stwierdzenia uszkodzeń lub oznak zużycia należy wymienić dany element. W przeciwnym razie może dojść do obrażeń ciała lub sytuacji niebezpiecznych.

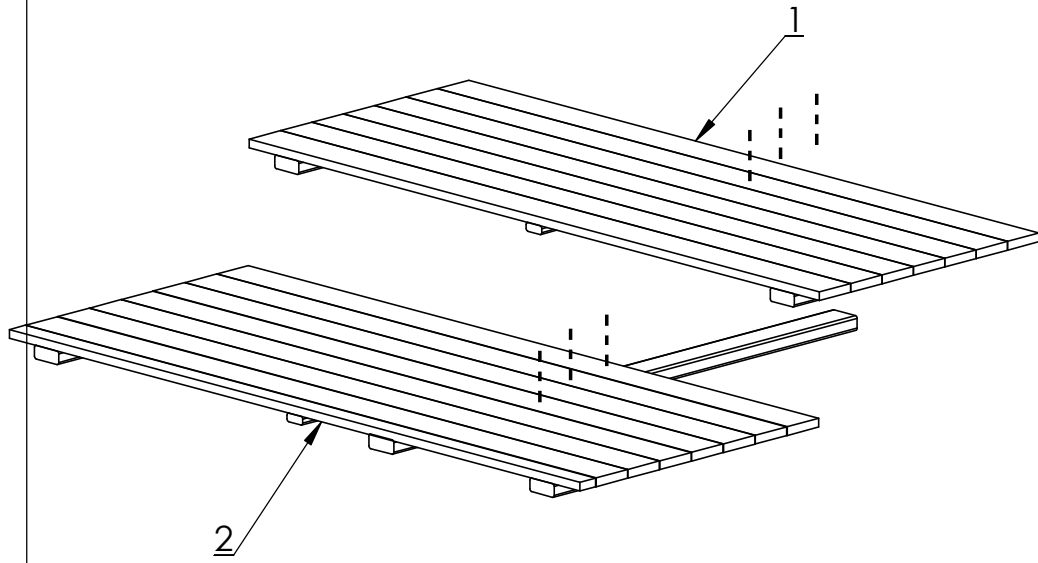
Wyrób zgodny z norma PN-EN 71-1 i PN-EN 71-8.

Producent:

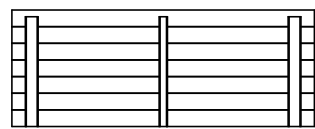
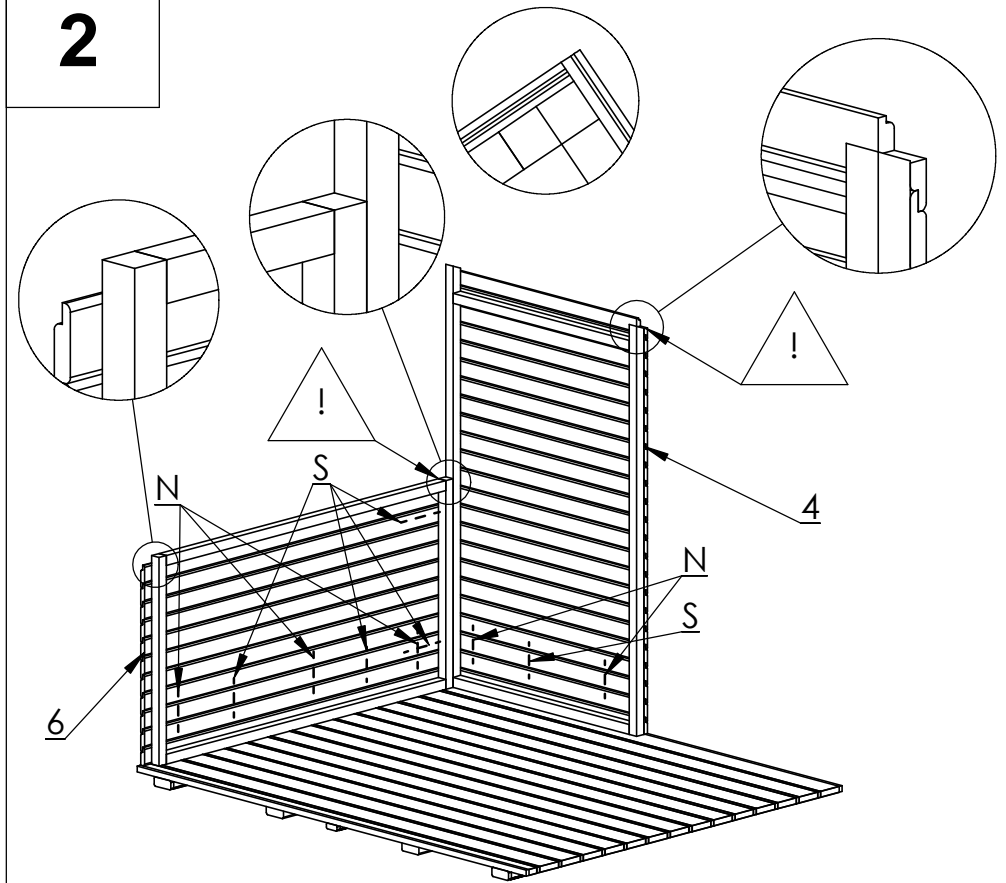
B&D Sp. z o.o.  
ul. Pszczela 7  
56-321 Bukowice



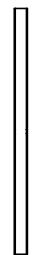
1



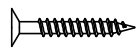
2



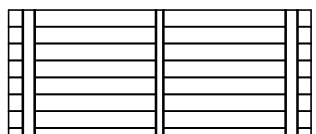
1 x 1



3 x 1

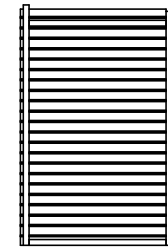
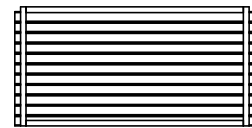


N 3,5x40 x6

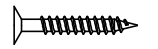


2 x 1

6 x 1

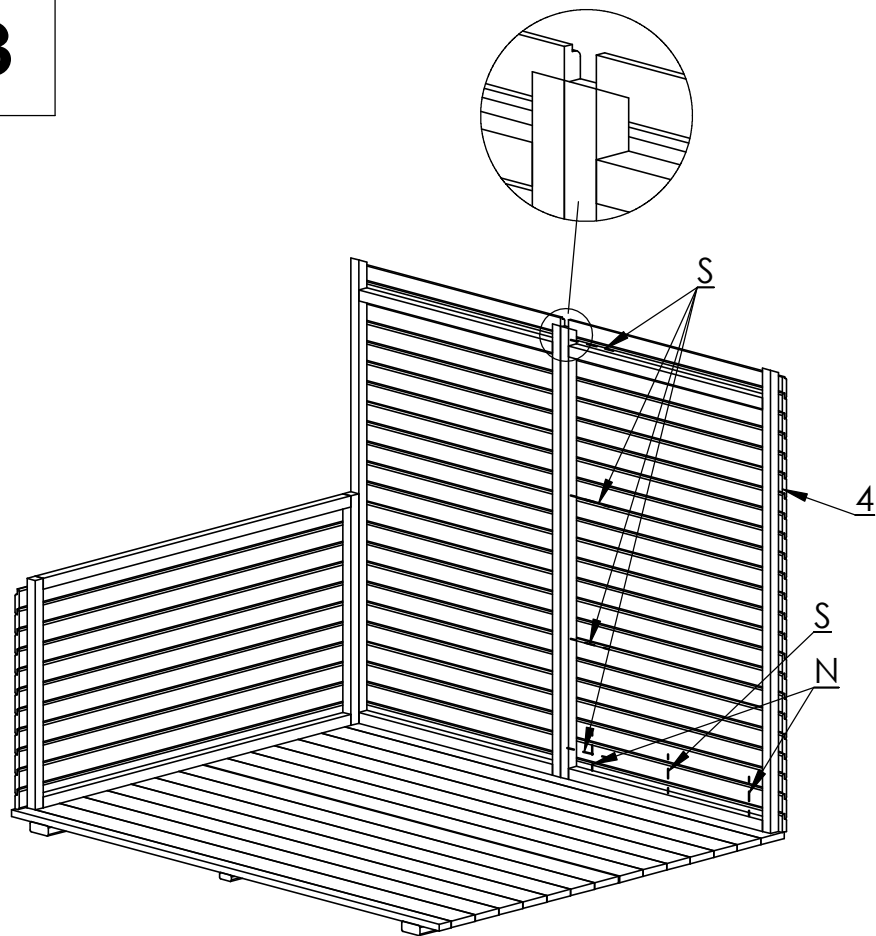


4 x 1

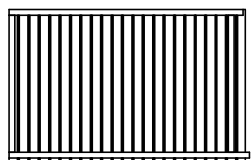
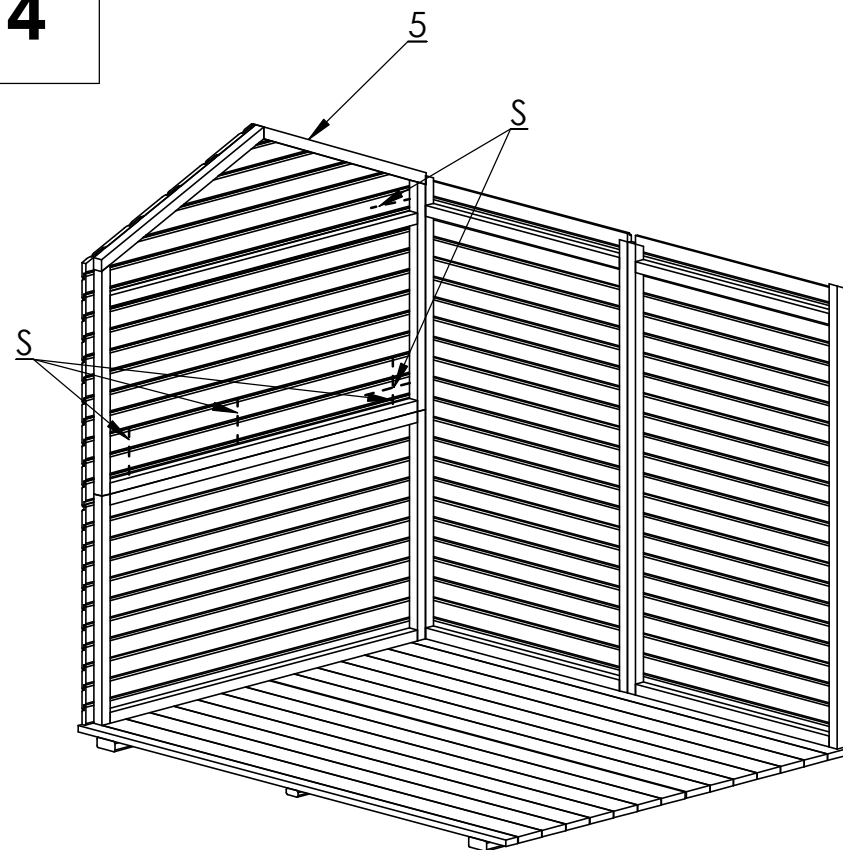


S 4x50 x5  
N 3,5x40 x5

3



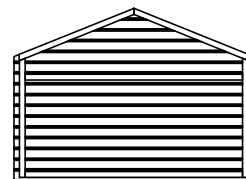
4



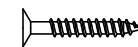
4 x 1



S 4x50 x5  
N 3,5x40 x2

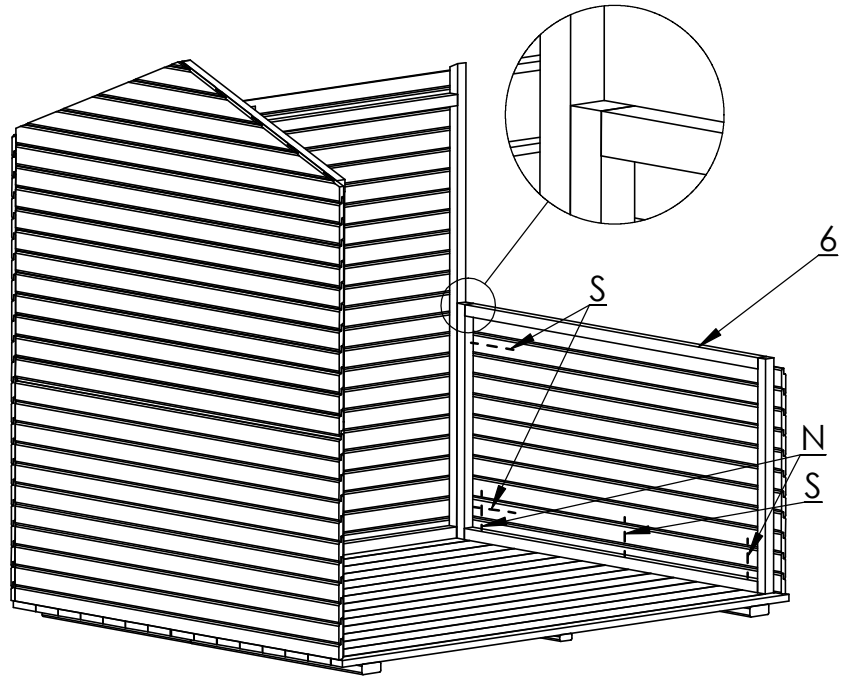


5 x 1

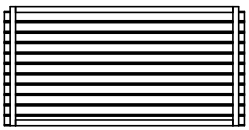
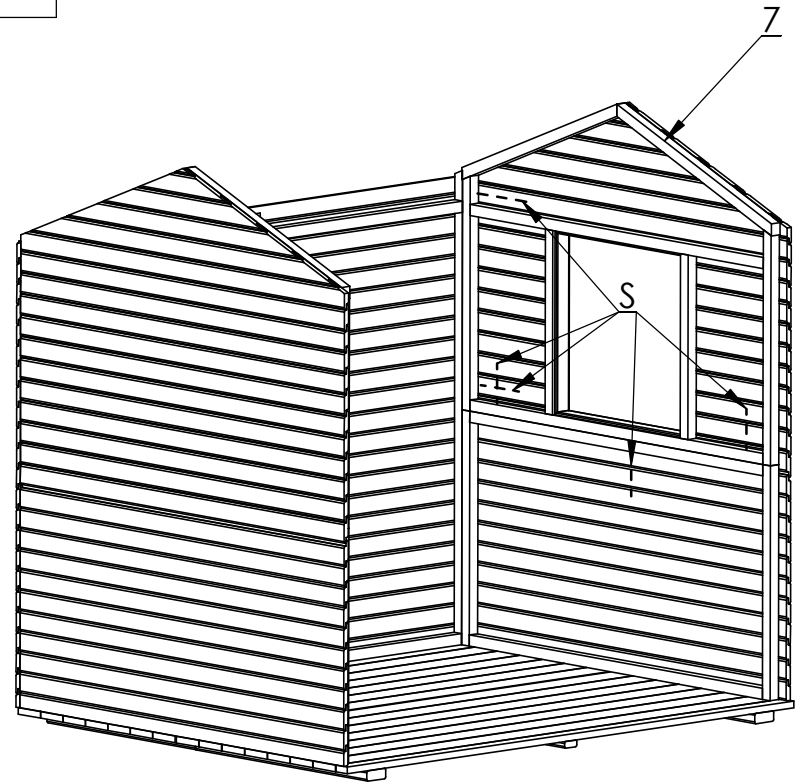


S 4x50 x5

5



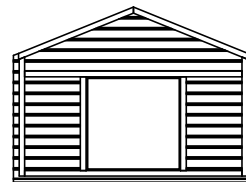
6



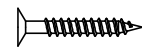
6 x 1



S 4x50 x3  
N 3,5x40 x2

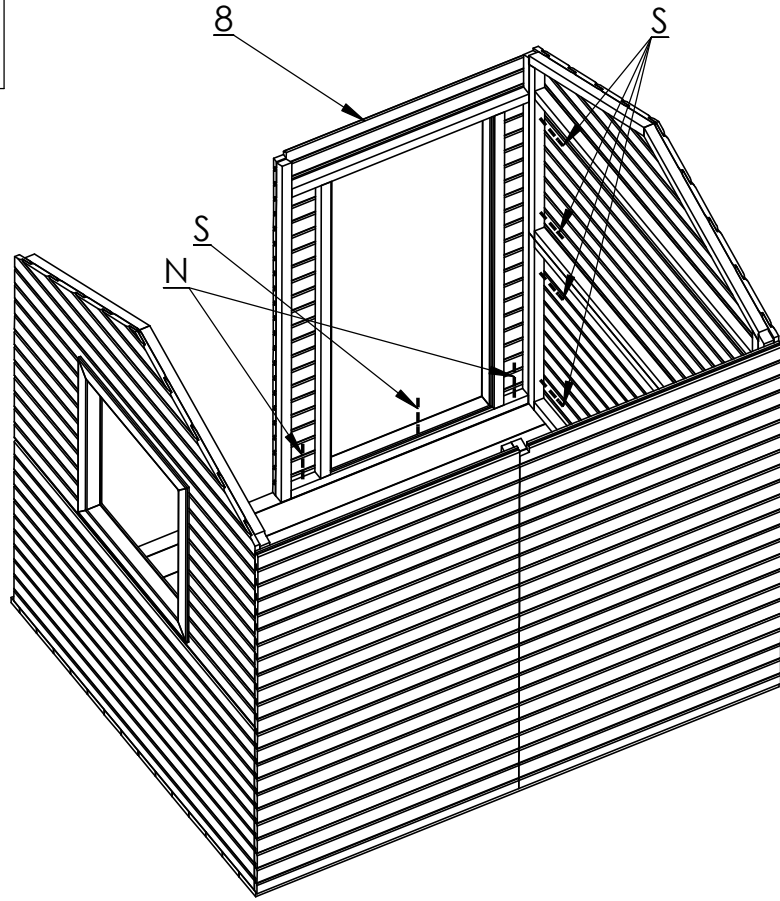


7 x 1

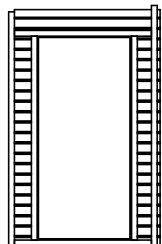
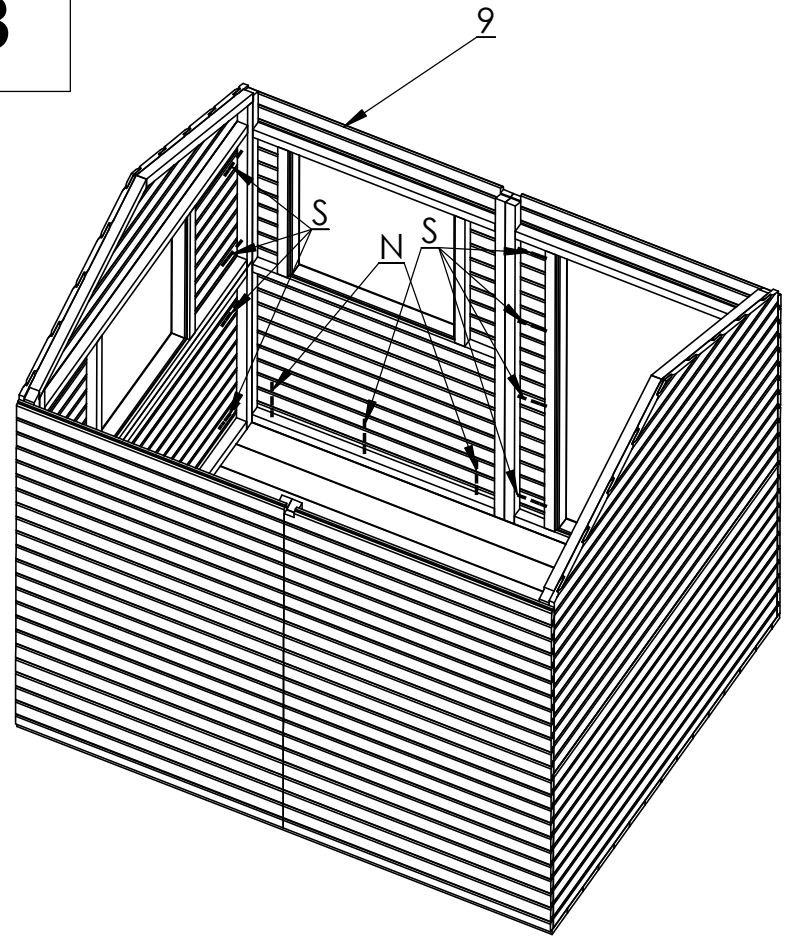


S 4x50 x5

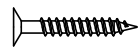
7



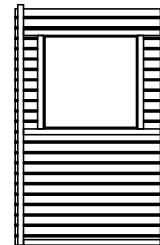
8



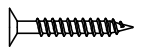
8 x 1



S 4x50 x5  
N 3,5x40 x2

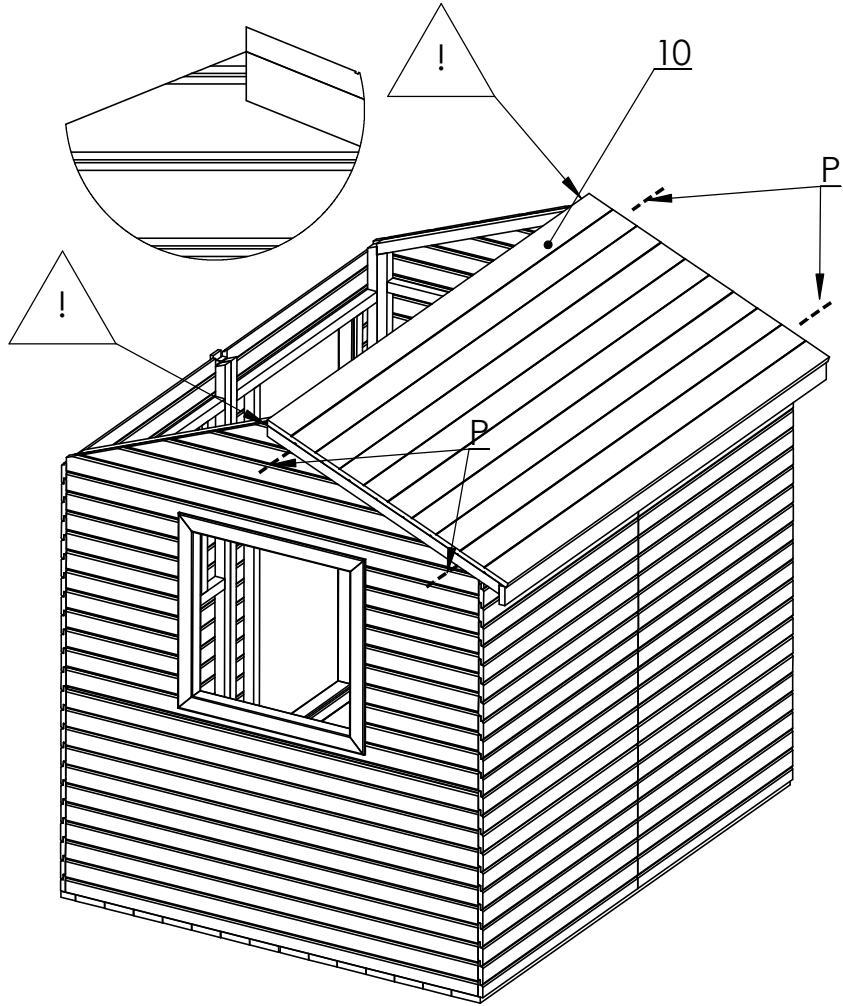


9 x 1

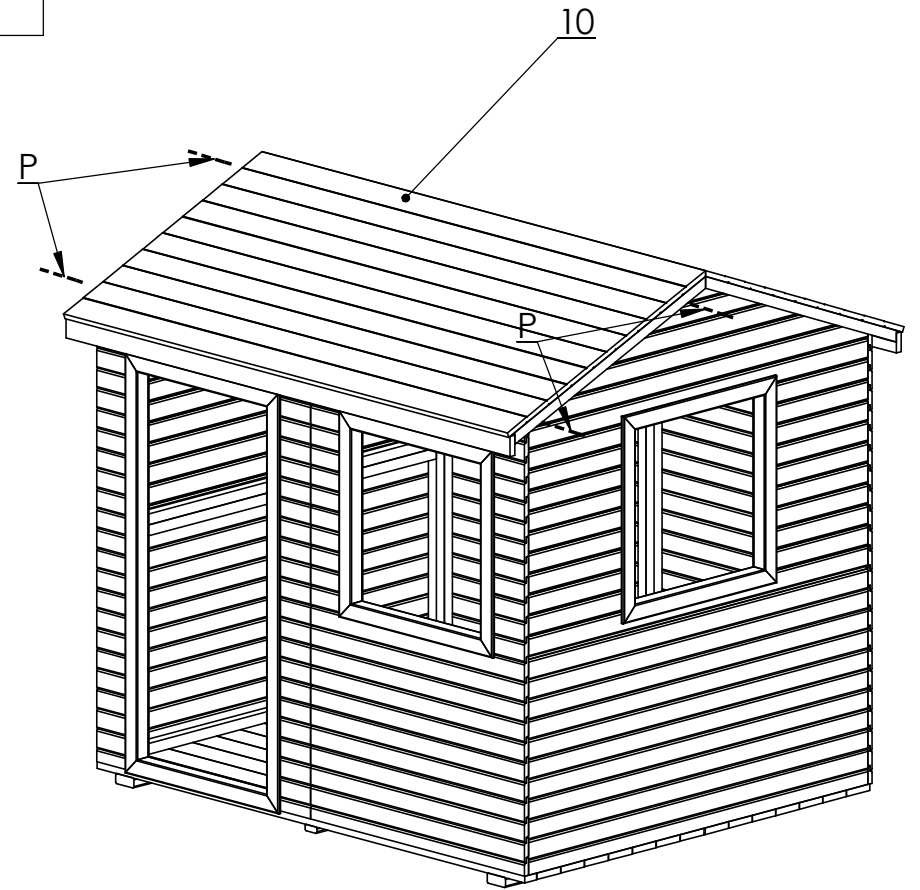


S 4x50 x9  
N 3,5x40 x2

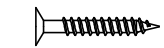
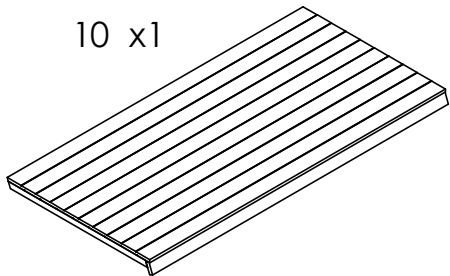
9



10

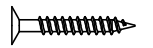
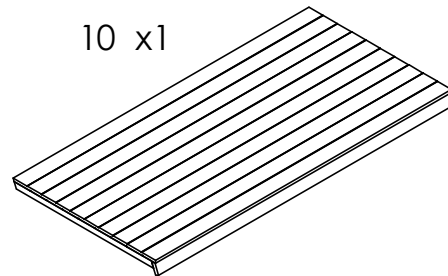


10 x1



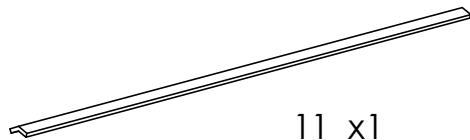
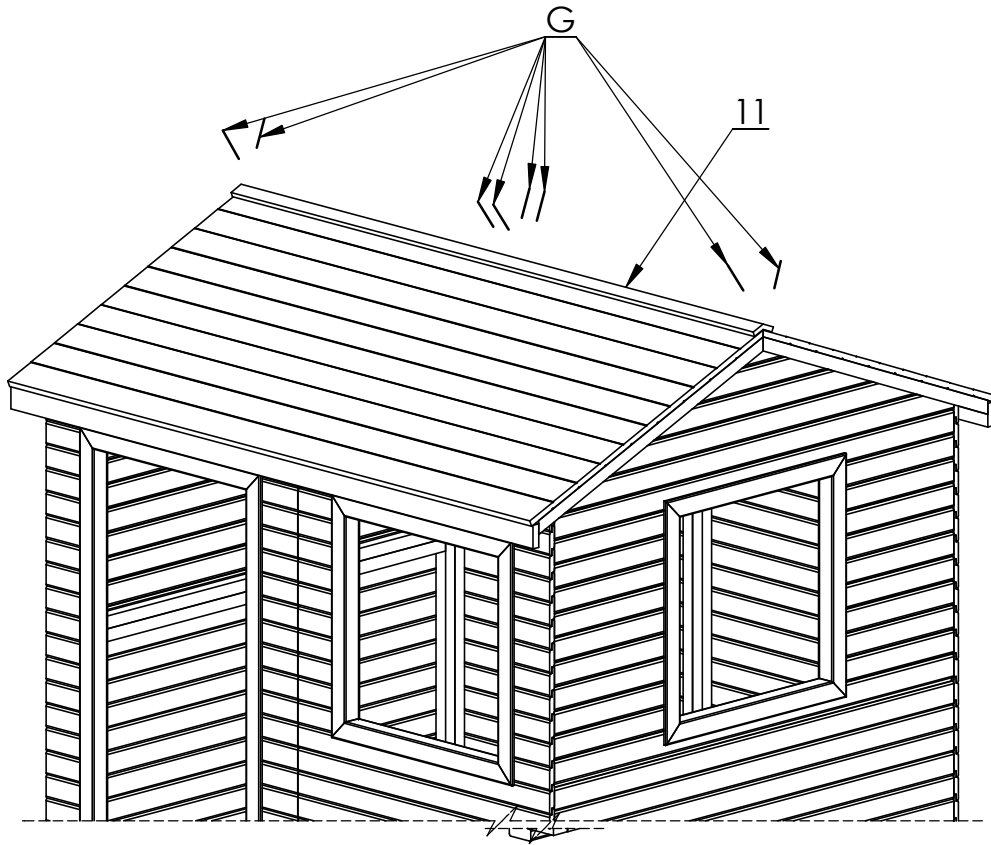
P 4x60 x4

10 x1

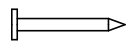


P 4x60 x4

11

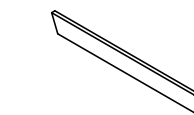
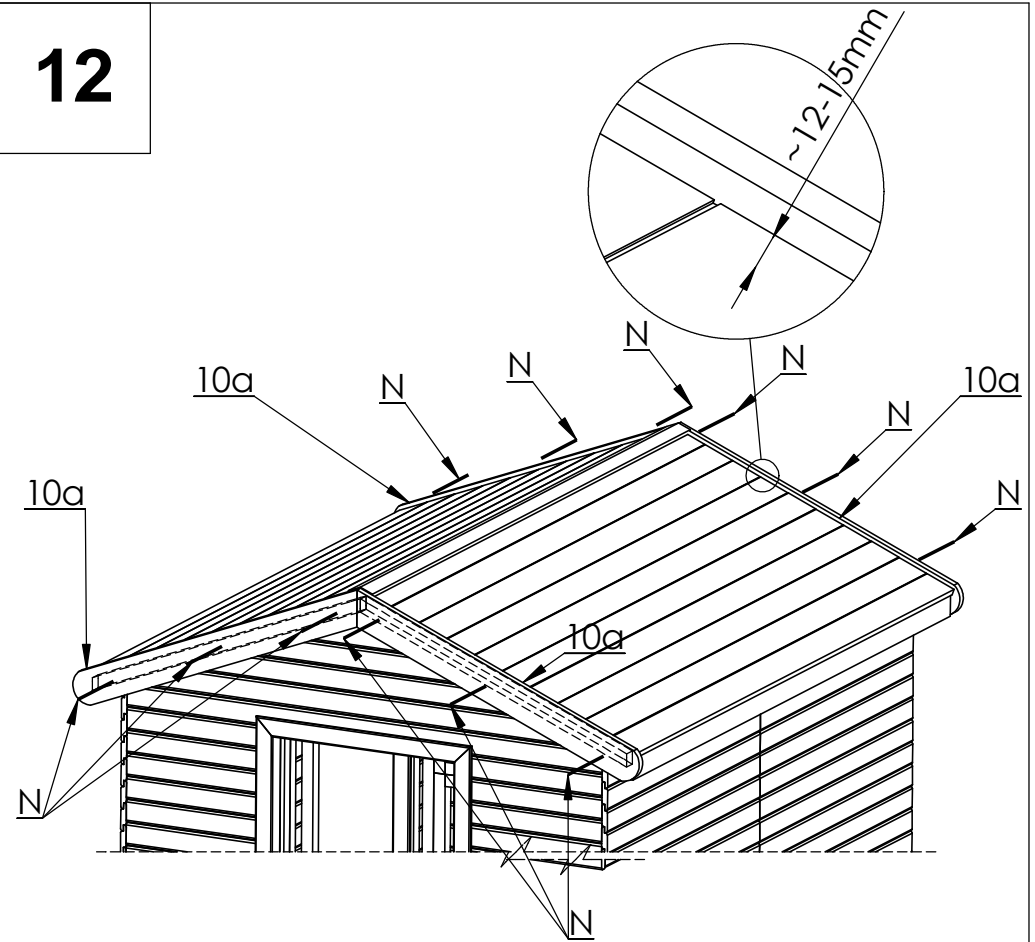


11 x1

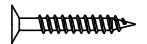


G 2,5x25 x8

12



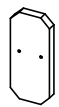
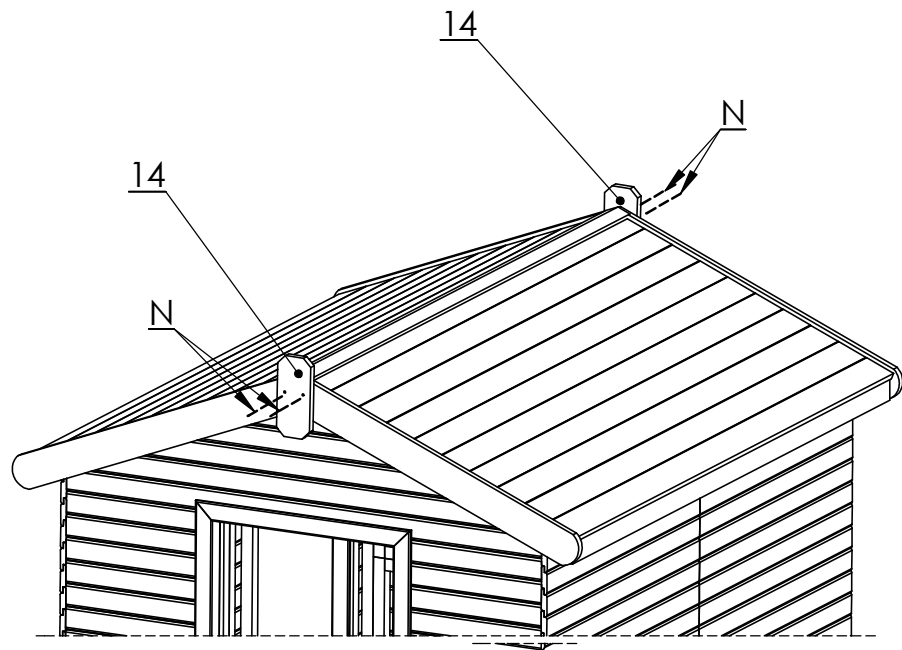
10a x4



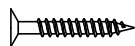
N 3,5x40 x12



13

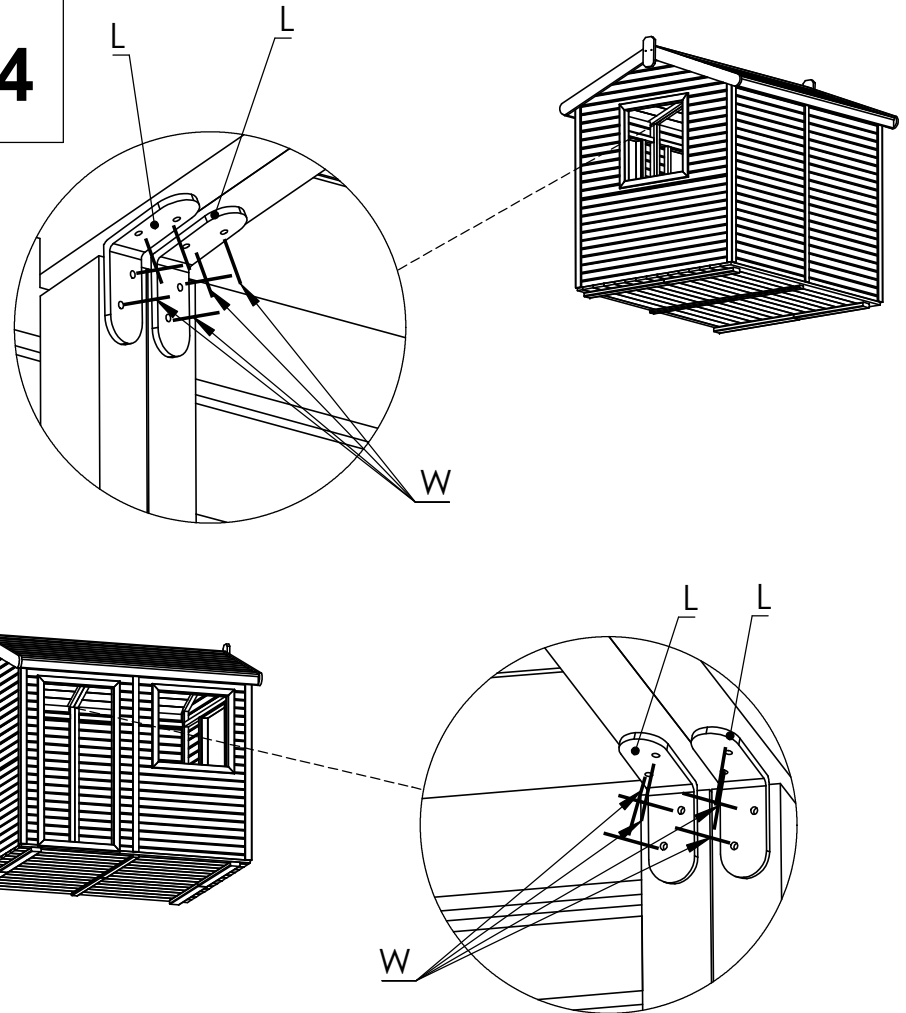


14 x2

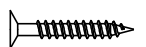


N 3,5x40 x4

14

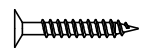
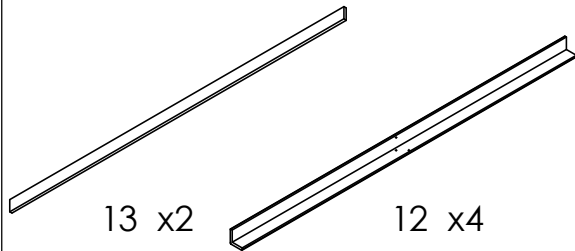
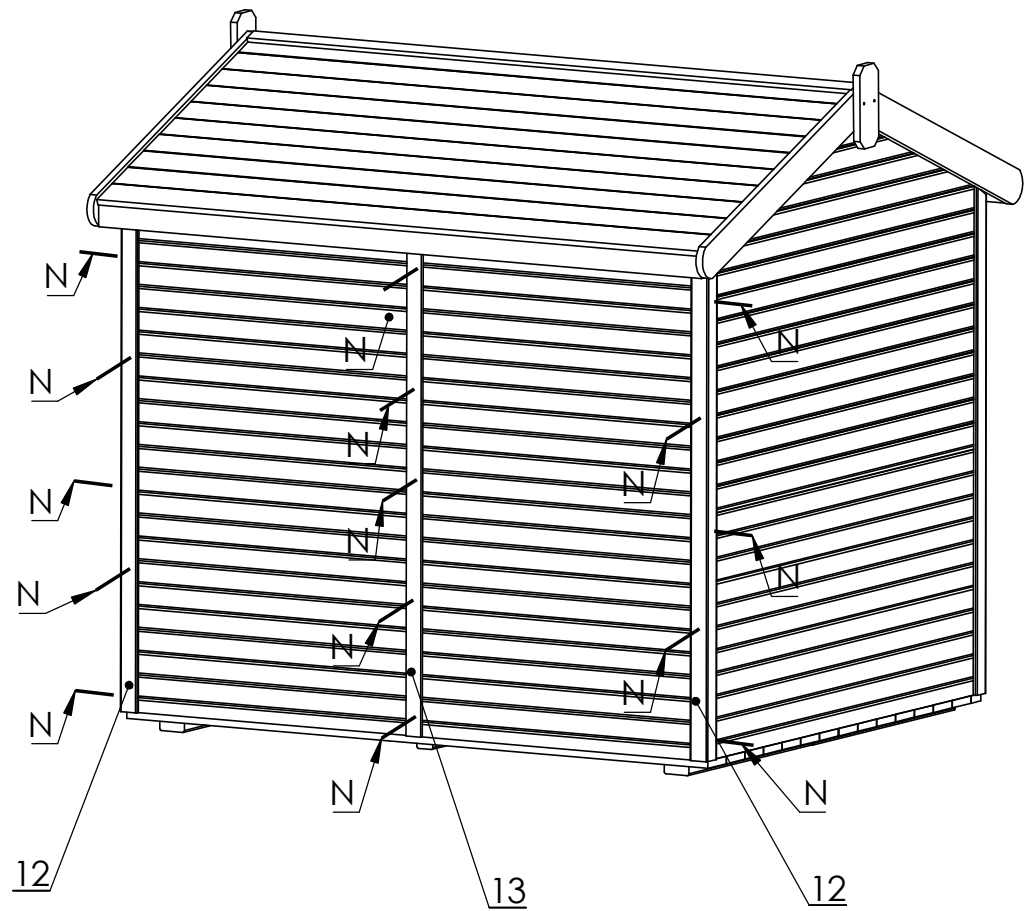
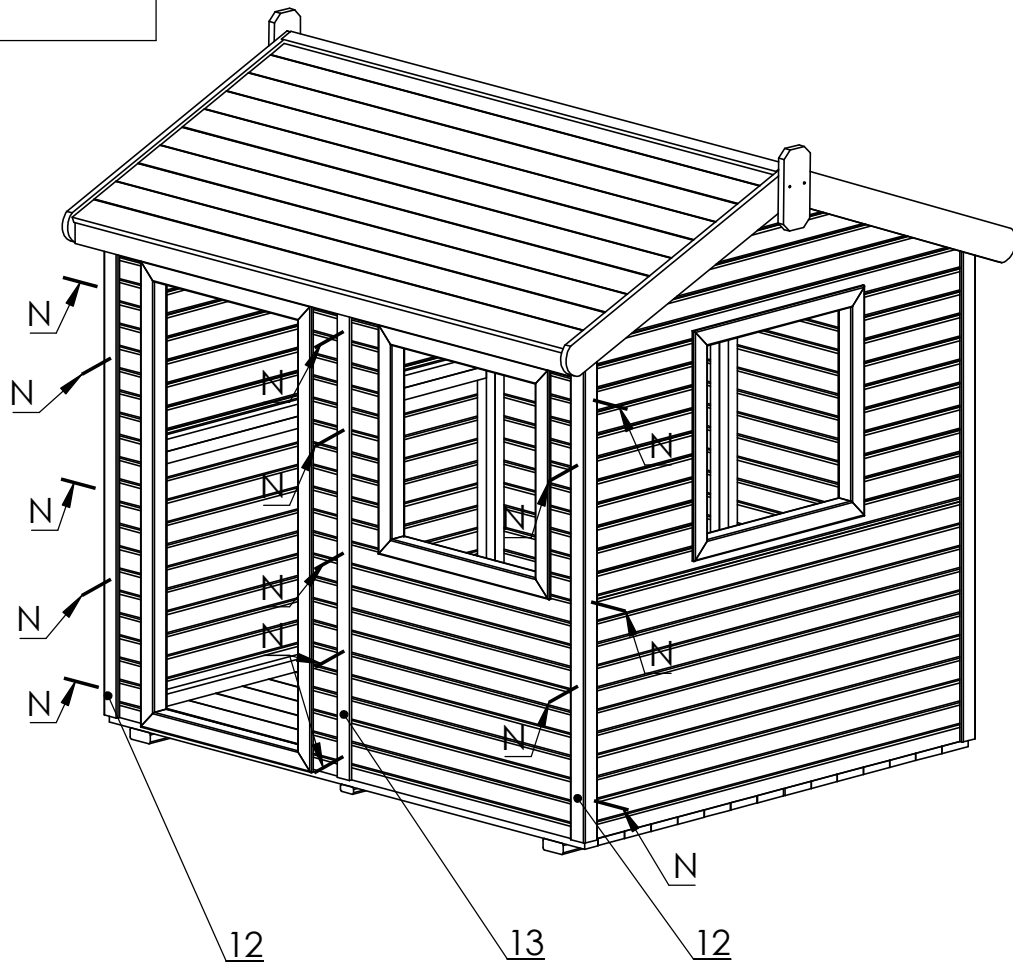


L x4



W 3,5x30 x16

15



N 3,5x40 x30

<b>Zestawienie okuć Domek Marcin</b>		<b>Woreczek</b>
	<b>Opis asortymentu</b>	<b>Ilość</b>
W	<b>Wkręt nr 3,5x30</b>	<b>16</b>
N	<b>Wkręt nr 3,5x40</b>	<b>65</b>
S	<b>Wkręt nr 4x50</b>	<b>37</b>
P	<b>Wkręt nr 4x60</b>	<b>8</b>
L	<b>kątownik podgięty</b>	<b>4</b>
G	<b>gwóźdź 2x25</b>	<b>8</b>
	<b>INSTRUKCJA</b>	<b>1</b>
	<b>wszystko do woreczka</b>	
UWAGA: wkrety gomet/oc		