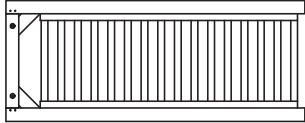

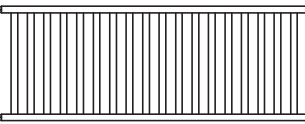

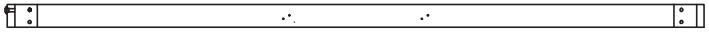
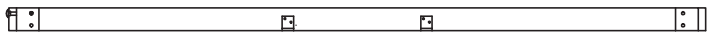
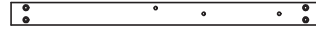
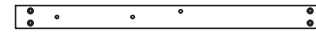
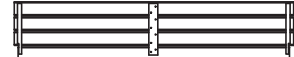
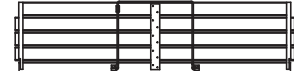
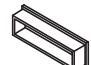



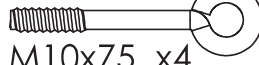





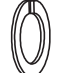







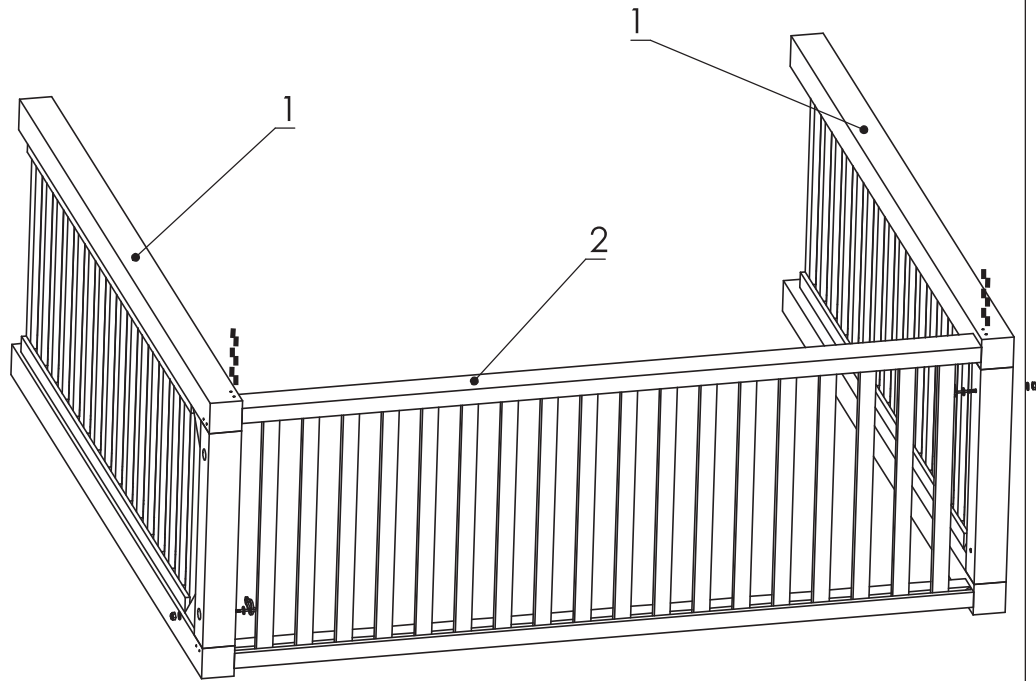


46426

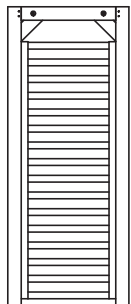
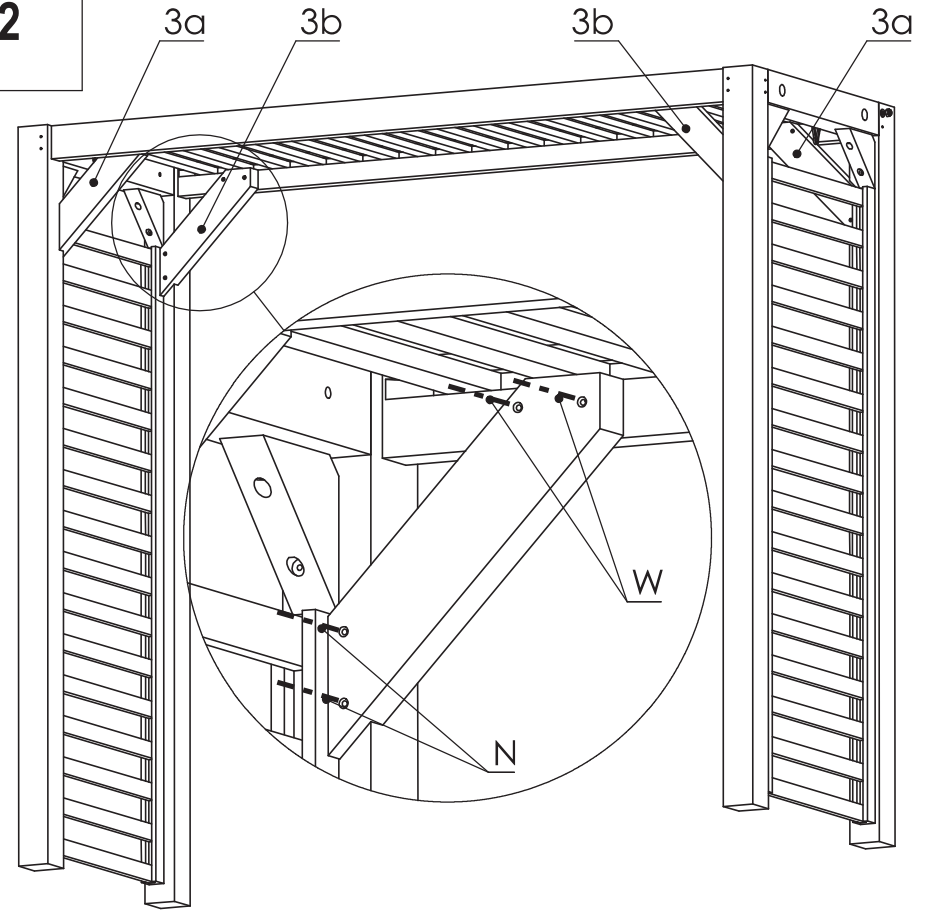


-  1 x2
  3a x2
-  2 x1
  3b x2
-  4a x1
-  4b x1
-  5a x1
-  5b x1
-  6 x1
-  7 x1
-  D x4
  Z14 x16
  Z30 x4
-  W 5x70 x16
  So M10x75 x4
-  N 4x50 x8
  So M8x30 x4
-  Sz M8x60 x6
  Si M8x10 x8
-  Pz M8 x8
  Ps M8 x8
-  Nz M8 x4
  Ns M8 x2
  K x8
-  Ns M10 x4
  Pz M10 x8
  L x4
-  HEX x1

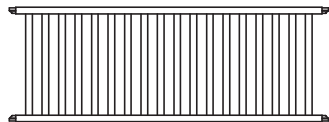
1



2



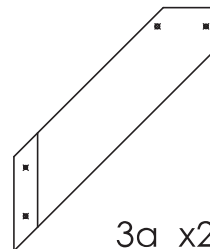
1 x2



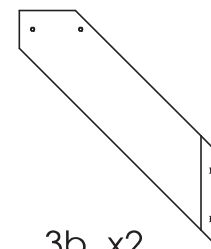
2 x1



W 5x70 x8



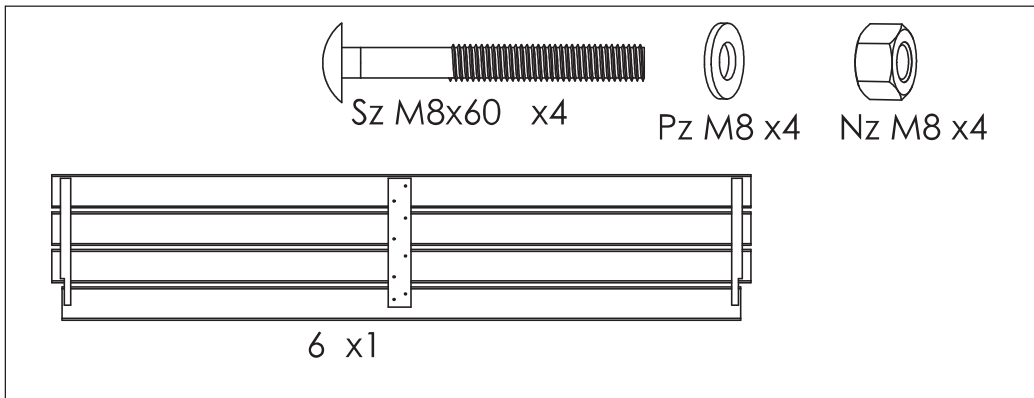
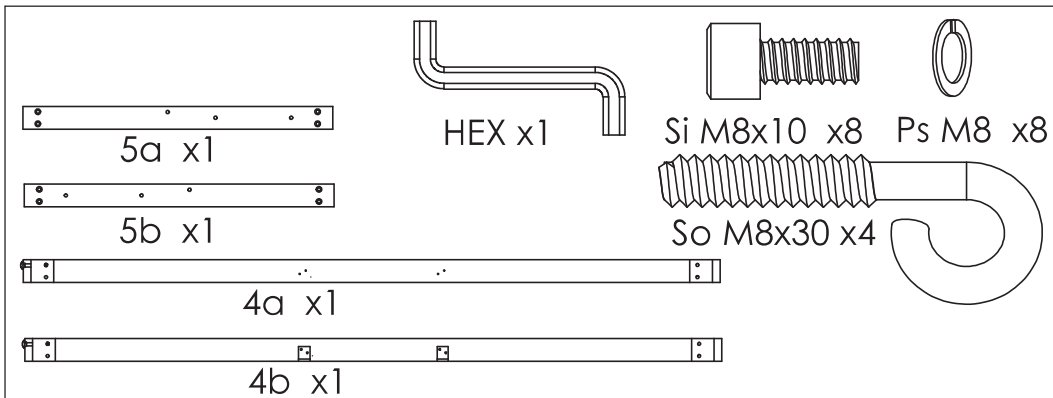
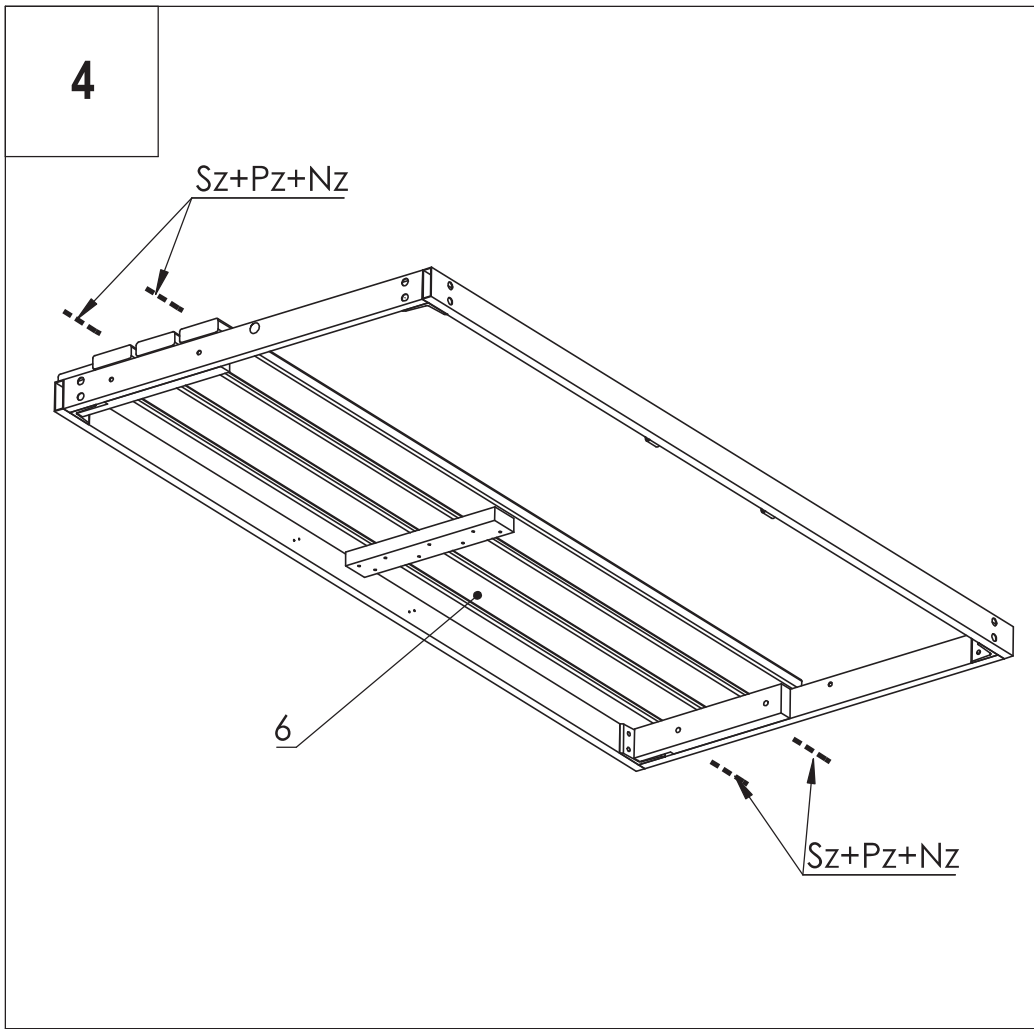
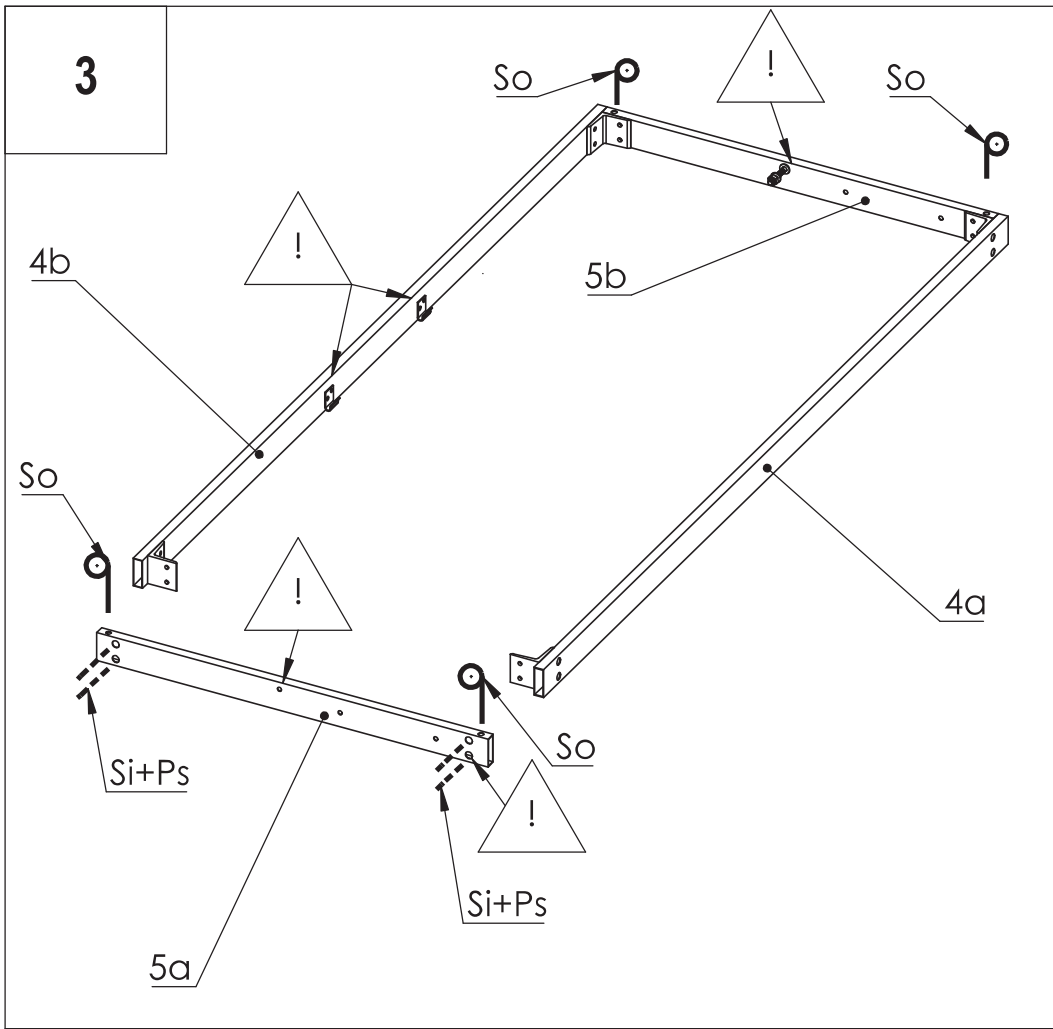
3a x2



3b x2

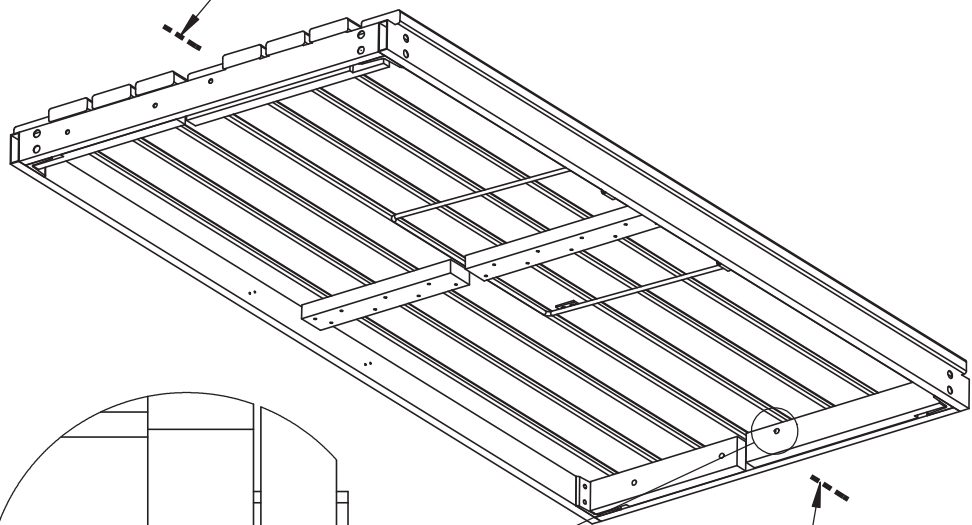


W 5x70 x8
N 4x50 x8



5

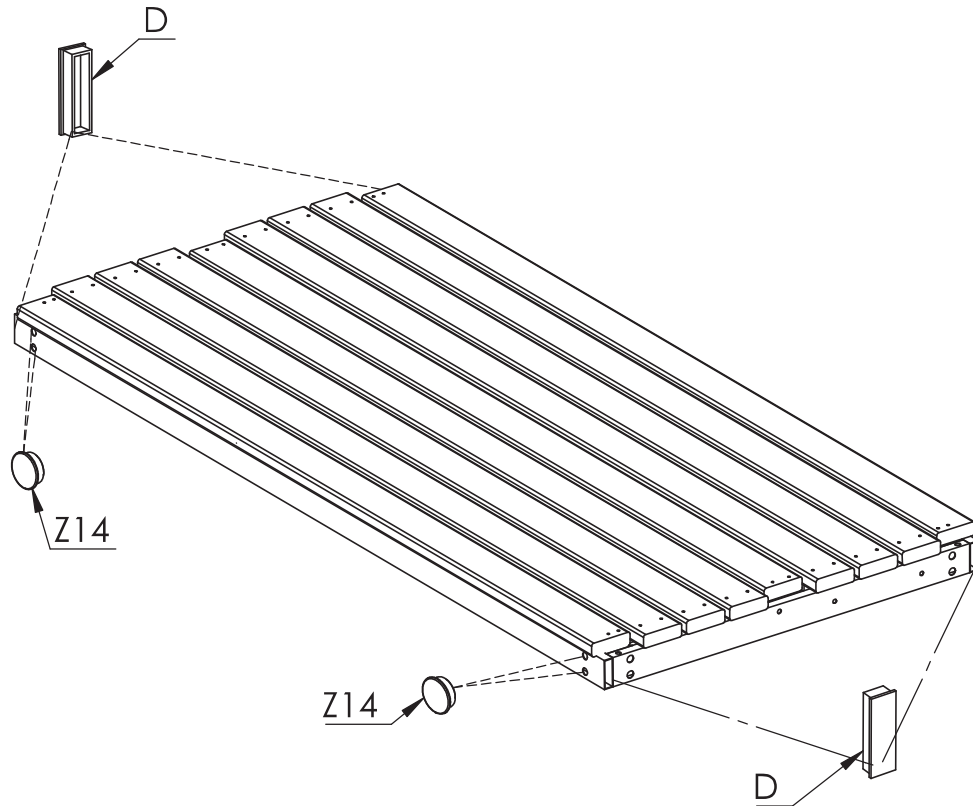
Sz+Pz+Pz+N_s



Sz+Pz+Pz+N_s

6

D



Z14

Z14

D



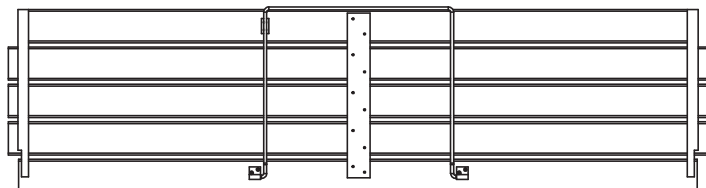
Sz M8x60 x2



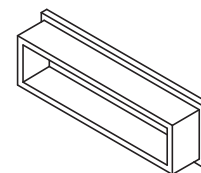
Pz M8 x4



Ns M8 x2



7 x1

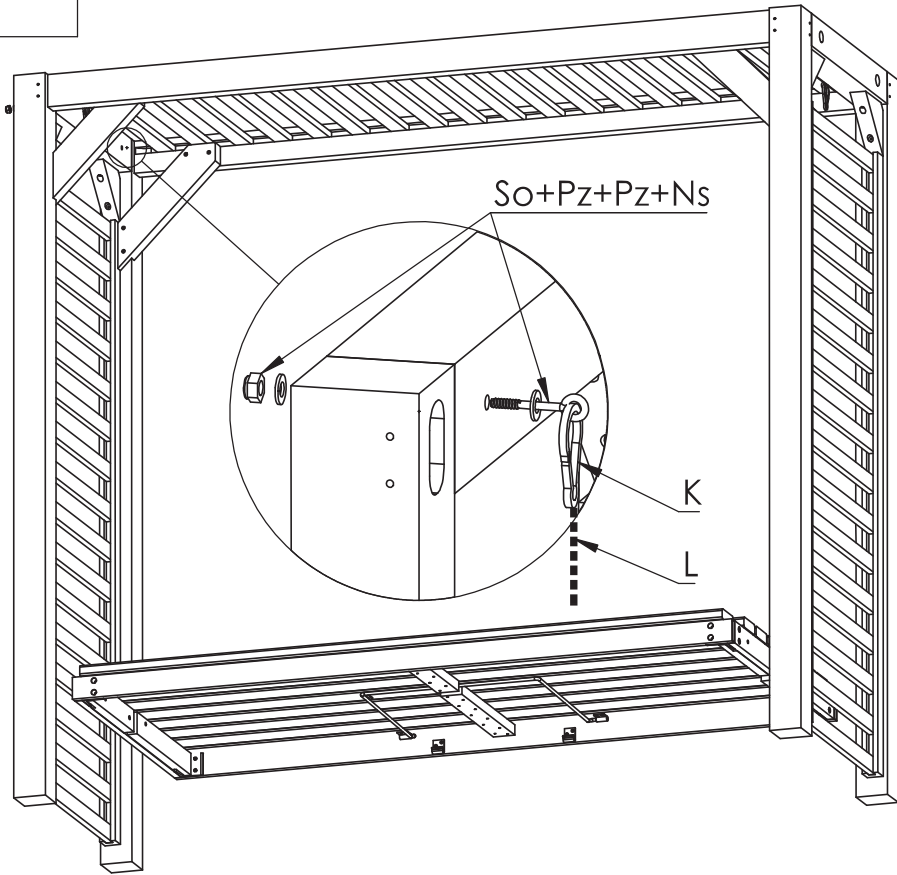


D x4

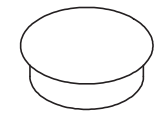
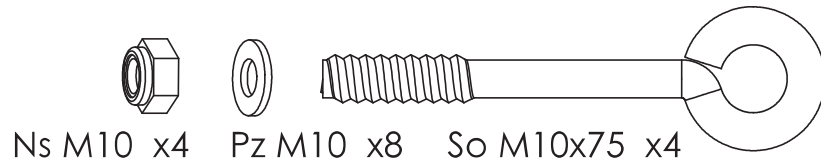
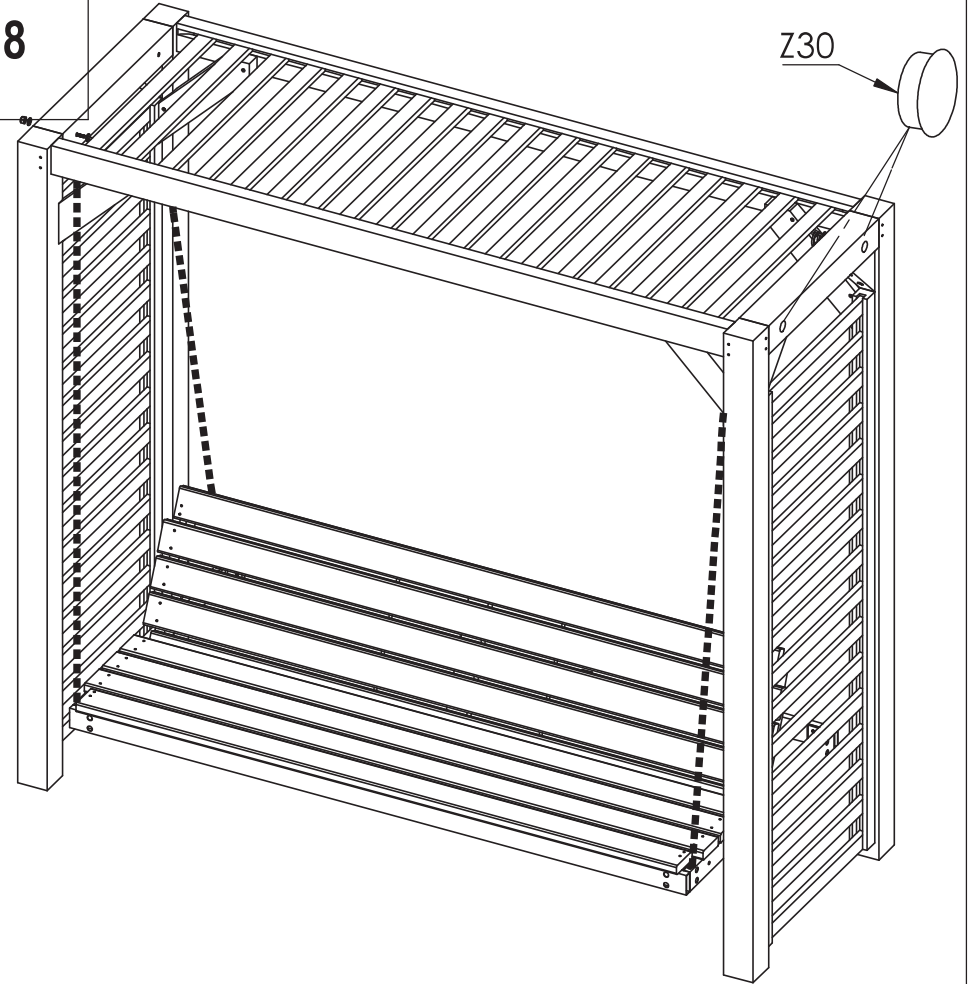


Z14 x16

7



8



Z30 x4

